

Reflektorová svítidla firmy LTS s využitím techniky PRI

Oldřich Vojík, PROFI lighting spol. s r. o.

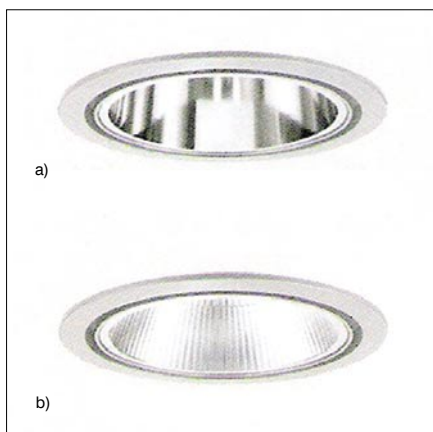
Firma PROFI lighting, s. r. o., zpracovává světelné projekty (interiéru i exteriéru), provádí výpočty a navrhuje osvětlení i ve formátu 3D s vizualizací, dále poskytuje poradenské služby a technickou pomoc s projekty elektro pro stavební povolení v návaznosti na zpracované návrhy osvětlení a rovněž dodává svítidla s kompletním servisem. V rámci obchodních aktivit nabízí svítidla německé firmy LTS, které je věnován tento příspěvek.



Obr. 1. Výrobní závod firmy LTS Licht Leuchten GmbH v Tettanangu

Firma LTS Licht Leuchten GmbH, založená v roce 1985 dvěma podnikavými sourozenci, má v Tettanangu u Bodamského jezera dva výrobní závody. Dnes na vysoké úrovni produkuje převážně speciální a účelová svítidla a světelné systémy pro profesionální použití zejména ve velkých obchodních centrech, supermarketech, výstavních prostorách, muzeích, galeriích a účelových prodejnách vybraného značkového zboží (obr. 1).

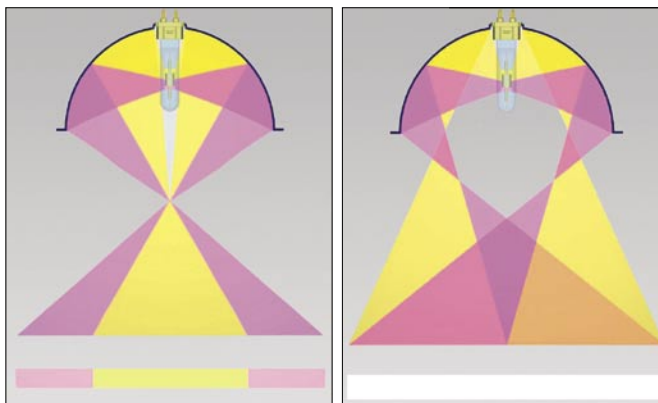
O úspěšný a dynamický chod firmy LTS se stará 230 zaměstnanců. Vývoj,



Obr. 2. Svítidla se zrcadlovým reflektorem a) hladký reflektor, b) reflektor PRI

výroba a zakázková výroba probíhají na jednom místě. Firma má v Tettanangu velké výstavní a předváděcí centrum

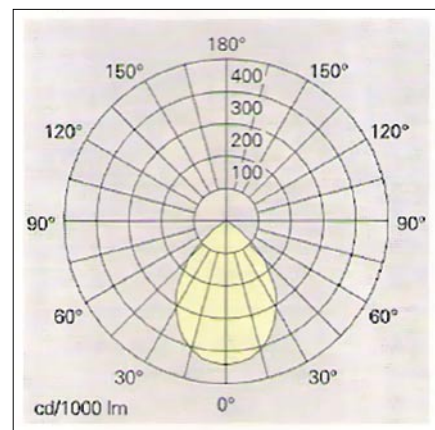
deny informace o některých produktech, které využívají převážně speciální vysoce jakostní reflektory PRI.



Obr. 3. Dráhy světelných paprsků v reflektoru a) klasický (hladký) reflektor, b) reflektor PRI



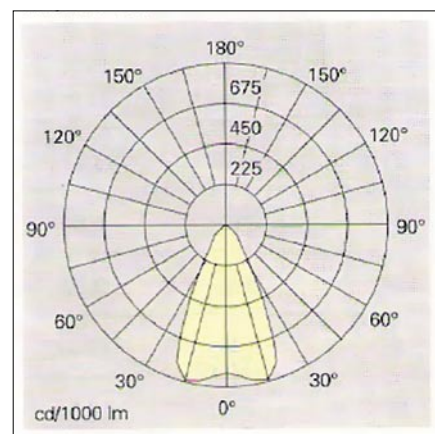
Obr. 4. Rotačně symetrické speciální svítidlo s dvojitým reflektorem a velkou účinností, vybavené reflektorem PRI s krytím až IP65



Obr. 5. Rozložení svítivosti svítidla Capone HIE/E27 250 W, 19 000 lm, s účinností 65,7 %

s měnitelným sortimentem výrobků, účelovým zaměřením výstavního prostoru a zejména ve vybrané předváděcí části okamžitou simulaci osvětlení regálového prodejního prostoru rotujícím zařízením řízeným počítačem s několika instalovanými sekcemi svítidel, kdy má pozvaný zákazník možnost přímo „posoudit“ osvětlené zboží. Firma se převážně zaměřuje na vývoj a výrobu tzv. rodinných řad svítidel, které tvoří designově shodné tvary různých velikostí a pro osazení různými zdroji. Výhodou výrobků je snadná výměna zdrojů, pro niž nejsou vyžadovány osoby s elektrotechnickou kvalifikací.

Z celkového velmi rozsáhlého výrobního sortimentu jsou v dalším textu uve-



Obr. 6. Rozložení svítivosti svítidla Capone HIT/E40 250 W 60°, PRI, 25 000 lm, s účinností 77,5 %

Specialita firmy LTS – vysoce jakostní reflektorová technika PRI

Označení PRI vyjadřuje tři hlavní přednosti velmi kvalitní konstrukce reflektorů svítidel: *Power* (výkon), *Rendring* (reprodukce), *Improved* (zdokonalení).



Obr. 7. Speciální krycí skla s filtrem ke zvýraznění osvětlení různých skupin zboží



Obr. 8. Zemní svítidla s reflektory PRI
a) symetrické rozložení svítivosti
b) asymetrické rozložení svítivosti

Speciální konstrukce reflektoru, spočívající v záměrně navrženém žebrovitém zvlnění reflektoru, má tyto hlavní nadstandardní přednosti (obr. 2 a obr. 3):

- precizní směřování světla s minimálním podílem rozptýlených paprsků směřujících mimo potřebnou část v celé úhlové oblasti od superúzkouhlého (bodového) reflektoru až po superširokouhlý (plošný) reflektor pro osvětlování velkých ploch,
- velký měrný výkon systému světelný zdroj – svítidlo v důsledku využití jinak ztrátového podílu rozptýleného světla, až o 30 % vyšší osvětlenost na srovnávací rovině, což vede k menšímu počtu svítidel v prostoru a úsporám energie ve srovnání s běžnými svítidly,

- prodloužený život světelných zdrojů vlivem příznivých teplotních podmínek uvnitř speciálního reflektoru (světelné paprsky jsou vedeny okolo světelného zdroje, tzn. světelný zdroj je umístěn v tzv. „studeném místě“), prodloužení života až o 25 %,
- větší tolerance pro polohu zdroje, tj. menší vliv parametrů zdrojů na rozložení svítivosti, a tím bezproblémové využití výrobků od různých firem,
- homogenní svazek vyzařovaného světla, nezávislý na poloze svítidla s ohledem na stínění menšími plochými překážkami v optické dráze světla nebo při znečištěném krycím skle, ale i v optickém příslušenství (barevné filtry) – podání barev na celé ploše je rovnoměrné,
 - velký úhel clonění snižuje pravděpodobnost oslnění.

Svítidla s reflektory PRI

- **Capone 100, Capone 200** – rotačně symetrická speciální svítidla i s dvojitým reflektorem a velkou účinností, vybavená právě reflektorem PRI s krytím až IP65 (obr. 4). Porovnání hlavních světelnotechnických parametrů dvou verzí svítidel Capone 200 je na obr. 5 a obr. 6. Speciální krycí sklo s barevným filtrem k osvětlení různých skupin zboží se uvádí jako doplňkový kód v objednacím čísle příslušného svítidla (obr. 7).
- **HIT 33, HIT 34** – zemní svítidla s reflektory PRI se symetrickým či asymetrickým vyzařováním světla a krycími skly z tvrzeného skla, max. zátěž 2 000 kg (obr. 8).
- **CS100, CSX100, CSA 500, CSA 600, CSA 650, Scene 4/5, Scene 6, Scene7** – pevná i výklopná přímá stropní svítidla (typu downlight) s reflektory PRI (obr. 9).

Uvedená svítidla, především s reflektory PRI, poskytují nové možnosti architektům a světelným technikům při vytváření nových velkých obchodních center, výrobních a pracovních prostor. Svítidla mají velký úhel clonění a poskytují velmi rovnoměrné rozložení světla na osvětlované ploše v celém kruhovém prostoru okolo svítidla i při nežádoucím zastínění svítidla v některém směru. ☒



Obr. 9. CS100, CSX100, CSA 500, CSA 600, CSA 650, Scene 4/5, Scene 6, Scene7 – pevná i výklopná stropní svítidla (downlight) s reflektory PRI



Sluneční náměstí 2583/12, 158 00 Praha 5
tel./fax: +420 251 610 677
Luboš Marek mobil: +420 602 281 991
Oldřich Vojík mobil: +420 604 273 610
e-mail: profi@profilighting.cz
http://www.profilighting.cz

siteco ESEDRA



LTS®
LIGHT & LUMINAIRES



multiline®

