

**TOP
DESIGN**

THE ESSENCE OF
LIGHT, NATURE & LIFE

JISO
ILUMINACION
SPAIN

THE ESSENCE

FAMILY BUSINESS

JISO Iluminación has been growing for more than 20 years and creating incredible spaces that can only be achieved thanks to the power and the essence of light. JISO started this adventure in 2001 with the aim of offering customers luminaires that would transform each room, enriching it with new colours and ambiances. The company has evolved since then and currently offers high-quality lighting solutions, always at the leading edge technologically, aesthetically and in terms of environmental sustainability.

JISO is a **family business and each of our customers is part of our family.** They are not just another number on our balance sheet, they are companies made up of a team with names and surnames. That is why **we offer them a personalised, quality service, accompanying and advising them at every stage of their lighting projects.** We prioritise their needs and expectations; we get involved and work together until the end. Their projects are our projects; their satisfaction is ours.

EMPRESA FAMILIAR

JISO Iluminación lleva más de 20 años creciendo y creando espacios increíbles que sólo pueden conseguirse gracias a la fuerza y la esencia de la luz. En 2001 comenzamos esta aventura, nuestro objetivo era ofrecer a nuestros clientes luminarias que transformasen cada estancia, enriqueciéndola con nuevos colores y ambientes. Desde entonces, hemos evolucionado y, actualmente, ofrecemos soluciones de iluminación de alta calidad, siempre a la vanguardia tanto a nivel tecnológico, estético como ecológico.

Somos una **empresa familiar y cada uno de nuestros clientes, es parte de nuestra familia.** Para nosotros, no son un número más en nuestro balance, son empresas formadas por un equipo, con nombre y apellido. Por eso, les ofrecemos un **servicio personalizado y de calidad, acompañándolos y asesorándoles en cada etapa de sus proyectos de iluminación.** Priorizamos sus necesidades y expectativas; nos involucramos y trabajamos juntos desde el inicio hasta el final. Sus proyectos son nuestros proyectos; su satisfacción es nuestra satisfacción.





HISTORY

2001

JISO ILUMINACIÓN IS
FOUNDED

On 4 July, the company opens its doors
in Valencia, Spain

...

NACE JISO ILUMINACIÓN

El 4 de julio abre sus puertas
la empresa en
Valencia, España

2004

A NEW LOCATION

JISO grows and moves to new
700 m² facilities

...

NOS TRASLADAMOS

JISO crece y se traslada
a unas nuevas instalaciones
de 700 m²

2023

NEW IMAGE

JISO presents the
new TOP Design catalogue and the
new website with a renewed image

...

NUEVA IMAGEN

Presentamos el nuevo catálogo
TOP Design y la nueva web con una
imagen renovada

2019

NEW FACILITIES

The company's current facilities are
inaugurated with more than 5.000 m²

...

NUEVAS INSTALACIONES

Se inauguran las instalaciones
actuales de la empresa con más
de 5.000 m²

DATA



+ 20 years
Experiencie
...
Experiencia



+ 7.000 Ref.
Available
...
Disponibles



+ 3.000.000 Uds.
Sold annually
...
Venta anual



+ 60
Countries
...
Países



+ 50
Professionals
...
Profesionales



2
Catalogues
...
Catálogos



COMMITMENT



CONTROL

Our product control and development laboratory, together with other external laboratories such as IMQ IBERICA, carry out both product control and verification tests and the development and analysis of new products, in order to ensure that our luminaires comply with both our quality standards and the applicable regulations. Laboratories that have **ISO 17025 certification**.

...
Nuestro laboratorio de control y desarrollo de producto, junto a otros externos como IMQ IBERICA, llevan a cabo tanto ensayos de control y verificación de producto como desarrollo y análisis de nuevos productos, con el fin de que nuestras luminarias cumplan tanto con nuestros estándares de calidad como con la normativa de aplicación. Laboratorios que cuentan con **ISO 17025**.



QUALITY

Our Quality Management System has been audited and certified under the standards **ISO 9001:2015 and ISO 14001:2015**, which guarantees that we have a suitable Management System for the development, manufacture and marketing of lighting products and light sources and, also, that our company is dedicated to the continuous improvement and the environmental protection.

...
Nuestro Sistema de Gestión de la Calidad y Medio Ambiente está auditado y certificado bajo los estándares **ISO 9001:2015 e ISO 14001:2015**, lo cual garantiza que contamos con un Sistema de Gestión adecuado para el desarrollo, fabricación y comercialización de productos de iluminación y fuentes de luz y que la organización está comprometida con la mejora continua y la protección del medio ambiente.



SUSTAINABILITY

JISO's luminaires are made with materials that have a minimal impact on the environment. In this way, the company offers quality products, design and sustainability to customers. We are adhered to the Ecoembes integrated packaging waste management system, which guarantees the correct deal with the packaging waste we put on the market, and we are adhered also to Eco Raee's, which guarantees the correct deal with the waste from the electrical and electronic equipment we put on the market too. We also comply with the regulation 2011/65/CE, which restricts dangerous substances in electrical and electronic equipment.

...
Nuestras luminarias están hechas con materiales con mínimo impacto ecológico, de esta forma, ofrecemos productos de calidad, diseño y sostenibilidad a nuestros clientes. Estamos adheridos al sistema integrado de gestión de residuos de envases gestionado por Ecoembes, que garantiza la correcta gestión de los residuos de envases puestos en el mercado y a Eco Raee's, que garantiza la correcta gestión de los residuos aparatos eléctricos y electrónicos también puestos en el mercado. Además, cumplimos con la normativa 2011/65/CE, que regula la restricción de sustancias peligrosas en los equipos eléctricos y electrónicos.



EMPRESA ASOCIADA
IAIDIMME
INSTITUTO TECNOLÓGICO

CE RoHS

CB **EER**



SERVICES

Customer satisfaction, easy installation, energy savings, state-of-the-art designs, control and adjustment solutions, personalised training.

...
Satisfacción del cliente, fácil instalación, ahorro energético, diseños de vanguardia, soluciones de control y regulación, formaciones personalizadas.

01

PERSONALISED SERVICE

The JISO sales team strives for customer satisfaction in every interaction. JISO's internal as well as external sales representatives offer personalised customer service.

ATENCIÓN PERSONALIZADA

Todo nuestro equipo de ventas tiene como principal objetivo la satisfacción de nuestros clientes. Tanto nuestros comerciales internos como externos ofrecen una atención personalizada.

02

ADVICE

Our staff provide exclusive and personalised advice to customers so that they can find the product that best suits their needs.

ASESORAMIENTO

Nuestros profesionales asesoran a cada cliente de forma exclusiva y personalizada para que encuentre el producto que mejor se adapte a sus necesidades.

03

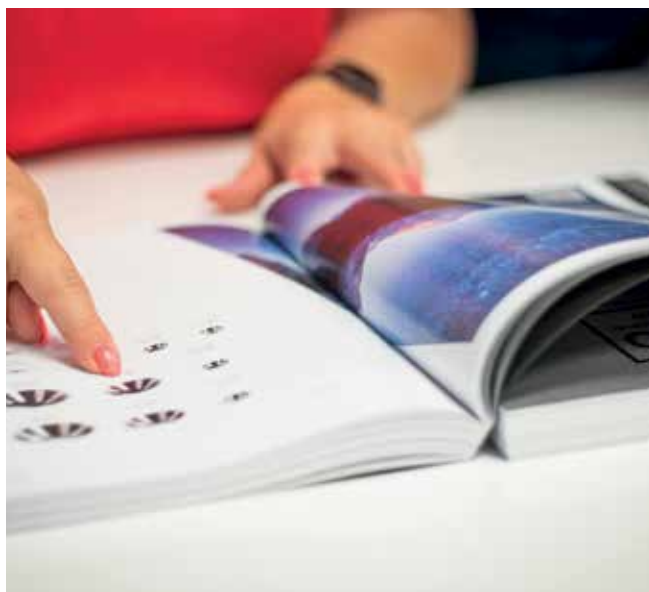
FAST SERVICE

We have more than 7,000 items and a large stock in our logistics centre that allows us to offer a fast service anywhere in the world.

SERVICIO RÁPIDO

Contamos con más de 7.000 referencias y un amplio stock en nuestro centro logístico que nos permite ofrecer un servicio rápido en cualquier parte del mundo.





SERVICES

DESIGN



JISO searches for new designs and technologies that enable the company to offer LED luminaires that meet customers' requirements, without losing sight of our environment. Sustainable materials with minimal environmental impact are used.

DISEÑO

Buscamos nuevos diseños y nuevas tecnologías que nos permiten ofrecer luminarias led que cumplen las necesidades de nuestros clientes, sin perder de vista nuestro entorno. Utilizamos materiales sostenibles cuyo impacto medioambiental sea el mínimo.

TECHNICAL SUPPORT



We are available to customers to answer any questions or technical queries they may have. Periodic technical conferences are held and continuous training is provided so that customers feel supported before, during and after the purchase.

SOPORTE TÉCNICO

Estamos al lado de nuestros clientes resolviéndoles cuantas dudas o consultas técnicas surjan. Periódicamente realizamos jornadas técnicas y formaciones continuas para que nuestros clientes se sientan acompañados antes, durante y después de la compra.

NEWS&LAUNCH'24

At JISO Iluminación we are constantly researching the most innovative trends in design and technology in order to offer the most avant-garde luminaires. That is why we present **NEWS&LAUNCH by JISO Iluminación**, a constantly evolving catalogue full of new products and launches that will see the light throughout 2024. It is a **dynamic catalogue which will include all the new products that JISO launches throughout the year and which will coexist with our TOP Design and PRO Professional catalogues.** NEWS&LAUNCH is enriched by the latest trends in lighting, the essence of which is to offer designers, interior designers, architects, ... the most cutting-edge lighting to enrich their projects.

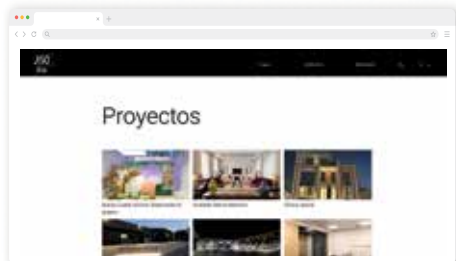
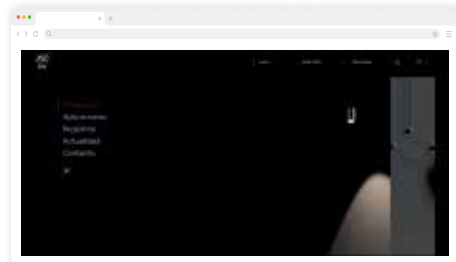
En JISO Iluminación estamos en constante investigación de las tendencias más innovadoras tanto de diseño como tecnológicas, para ofrecer las luminarias más vanguardistas. Por eso te presentamos **NEWS&LAUNCH by JISO Iluminación**, un catálogo en constante evolución lleno de novedades y lanzamientos que verán la luz a lo largo de este 2024. Se trata de un **catálogo dinámico que recogerá todas las novedades que JISO lance durante todo el año y que coexistirá con nuestros catálogos TOP Design y PRO Profesional.** NEWS&LAUNCH se nutre de las últimas tendencias en iluminación, cuya esencia es la de ofrecer a diseñadores, interioristas, arquitectos, ... las luminarias más punteras para enriquecer sus proyectos.



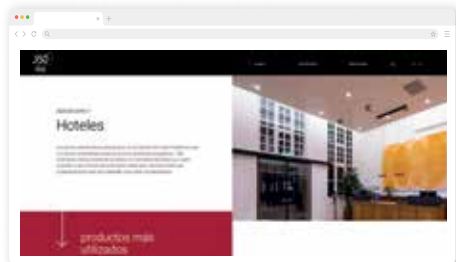
JISO II
LAUNCH

JISO
ILUMINACIÓN
SPAIN

NEW WEB



Our projects
Nuestros proyectos



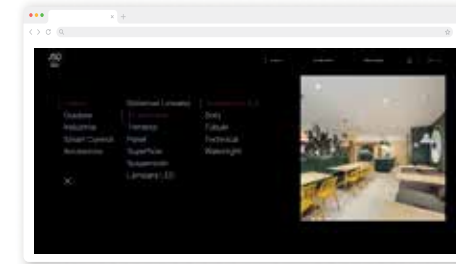
Discover applications
Descubre las aplicaciones



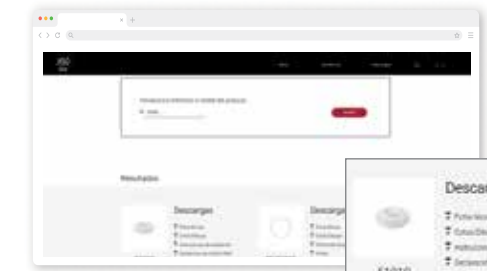
The essence



Find out about the JISO world
Infórmate del mundo JISO



All our luminaires
Todas nuestras luminarias



Download all the technical information about our products: Technical data sheets, warranty, certificates, instructions, lighting files, 3D, ...

Descarga toda la información técnica de nuestros productos: Fichas técnicas, garantía, certificados, instrucciones, ficheros lumínicos, 3D, ...

Different languages
Diferentes idiomas

Search
Buscador

Access from our Home to all the pages of the website

Accede desde nuestra Home a todas las páginas de la web

Footer with all our menus, links to RRSS, contact and all our information

Footer con todos nuestros menus, enlaces a RRSS, contacto y toda nuestra información



Contact us

Contacta con nosotros



SMART CONTROL SYSTEM

Smart lighting is now a part of our lives. It offers a wide array of benefits, as well as being one of the pillars needed to turn settings into smart spaces.

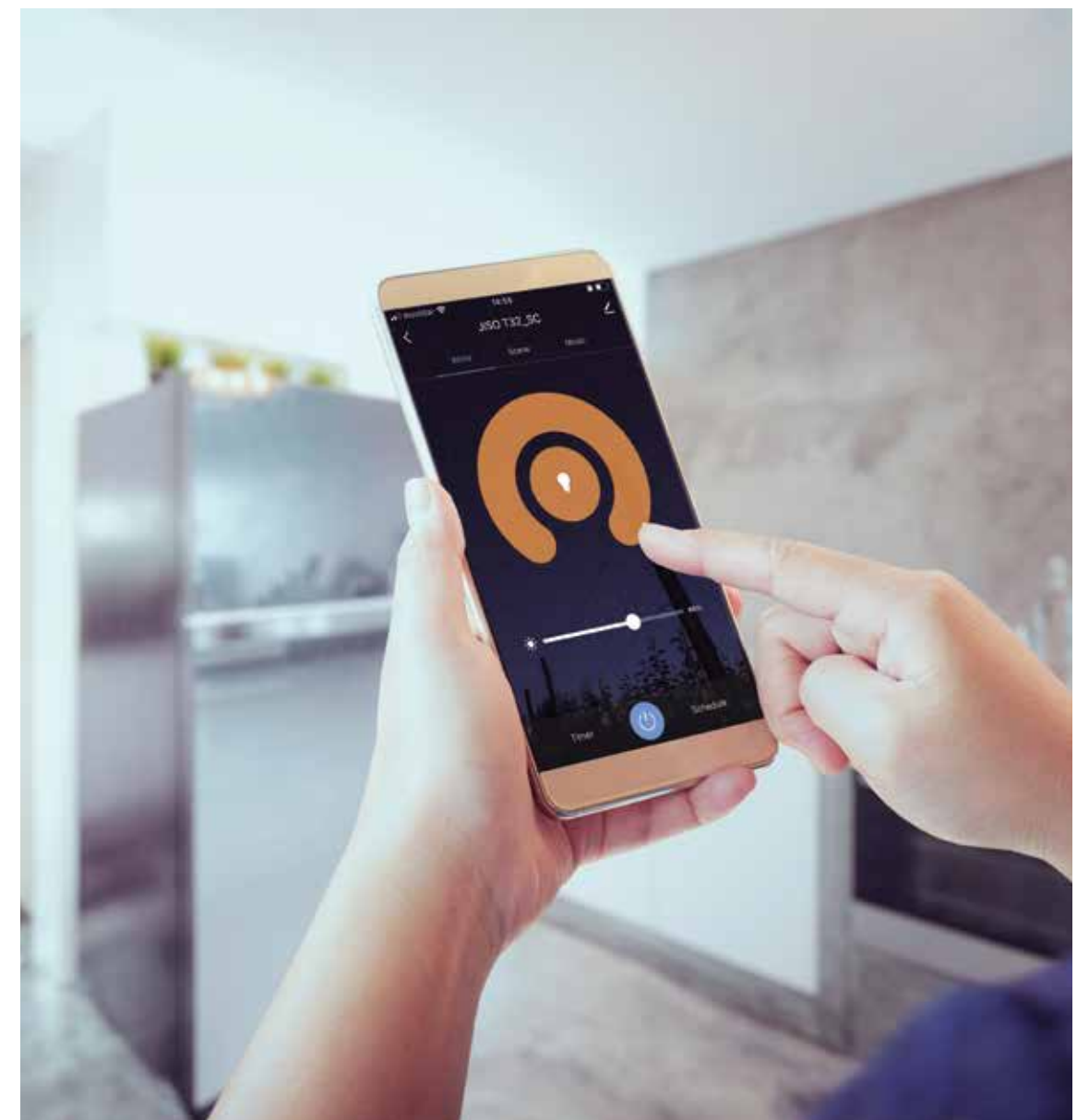
New technologies make it possible to control and adjust home or business lighting from mobile devices, allowing users to programme, turn on and turn off lighting remotely. Smart light management offers a wealth of benefits, including:

- Easy installation and use.
- Energy and economic savings.
- Comfortable lighting to suit every moment.
- Compatible with other control systems such as voice control (Siri, Alexa and Google Assistant).

...
La iluminación Smart ya forma parte de nuestras vidas. Ofrece una gran cantidad de beneficios, además de ser uno de los pilares necesarios para convertir los entornos en espacios inteligentes.

Las nuevas tecnologías permiten controlar y regular la iluminación de hogares o negocios desde dispositivos móviles pudiendo programar, encender y apagar la iluminación a distancia. La gestión de las instalaciones de iluminación gracias al smart lighting aporta grandes beneficios a las personas como:

- Sencilla instalación y uso.
- Ahorro energético y económico.
- Confortable iluminación, adaptable a cada momento.
- Compatible con otros sistemas de control como el control de voz (Siri, Alexa o Google Assistant).



ON/OFF



Programme on/off



Brightness and/or colour t³



Diferent lamps



Control any way



Voice control

CASAMBI



+ 60 COUNTRIES



America

Cuba,
Panamá, Perú,
Dominican
Republic,
Chile, ...



Europe

Spain, France,
Portugal,
Netherlands,
Italy, Belgium,
Lithuania,
Estonia,...



Africa

Morocco,
Tunisia, Côte
d'Ivoire, Egypt,
Senegal,
Nigeria, Ghana,
Libya,....



Middle East

Saudi Arabia,
Qatar, Omar,
Syria, Lebanon,
Israel, Jordan,
United Arab
Emirates,...



Asia

Vietnam,
Singapore,
Kazakhstan,
Azerbaijan,
Turkmenistan,
...

OUR EXHIBITIONS

We like to know, study, exchange impressions and share experiences. That is why we are present at both national and international trade fairs and events in the sector. To present our luminaires to the world, but also to learn and soak up everything that happens at Light&Building, Euroluce, Light Middle East, Oporto Electrica, Feria Hábitat,...

... Nos gusta conocer, estudiar, intercambiar impresiones y compartir experiencias. Por eso estamos presentes en ferias y eventos del sector, tanto nacionales como internacionales. Para presentar nuestras luminarias al mundo, pero también para aprender y empaparnos de todo lo que ocurre en Light&Building, Euroluce, Light Middle East, Oporto Electrica, Feria Hábitat,...

SEE YOU SOON

January'24



March'24



September'24



Autumn'24



MALLORCA HOME MEETING.



Euroluce



light+building



Feria Hábitat València



light MIDDLE EAST

DESIGN PROJECTS LIGHTING

Lighting Design and Technical Promotion Department offers integral solutions. From the initial idea to subsequent maintenance, we take care of the entire process. We offer **conceptual design, lighting analysis, technical advice, execution, supply** and **after-sales services**. We adapt each project to the specific characteristics of the space, making customised lighting calculations that guarantee compliance with regulations, the use of light and the creation of comfortable and functional environments.

Departamento de Diseño de Iluminación y Promoción Técnica, ofrece soluciones integrales. Desde la idea inicial hasta el mantenimiento posterior, nos encargamos de todo el proceso. Ofrecemos servicios de **diseño conceptual, análisis lumínicos, asesoría técnica, ejecución, suministro** y **postventa**. Adaptamos cada proyecto a las características específicas del espacio, realizando cálculos lumínicos personalizados que garanticen el cumplimiento de las normativas, el aprovechamiento de la luz y la creación de ambientes confortables y funcionales.



01 Concept



02 Lighting analysis



03 Technical advice



04 Execution



05 After-sales services



DEVELOPMENT PROJECTS LIGHTING



To enhance the value of each project

The concept, the needs of the client, the needs of the space, economic and social factors, the calculation and analysis of each space, complying with current regulations, keeping abreast of trends, taking into account sustainability and the well-being of the users and selecting the best products.

- | Multidisciplinary. Team More than 20 years of experience.
- | Fact sheets and technical advice
- | Close communication with all the professionals involved in the project
- | Lighting project using DIALUX EVO software
- | Drawings in AutoCAD format
- | BC3 files
- | Photometric curves
- | Project shielding
- | JISO Lighting Academy

...

Poner en valor cada proyecto

El concepto, las necesidades del cliente, las necesidades del espacio, los factores económicos y sociales, el cálculo y análisis de cada espacio, cumplir con las normativas vigentes, estar al tanto de las tendencias, tener en cuenta la sostenibilidad y el bienestar de los usuarios y seleccionar los mejores productos.

- | Equipo multidisciplinar. Más de 20 años de experiencia
- | Fichas y asesoramiento técnico
- | Comunicación estrecha con todos los profesionales
- | Proyecto lumínico mediante software DIALUX EVO
- | Planos en formato AutoCAD
- | Archivos BC3
- | Curvas fotométricas
- | Blindaje de proyectos
- | JISO Lighting Academy



JISO Iluminación | PROJECT | Hotels
Lueur. The Netherlands

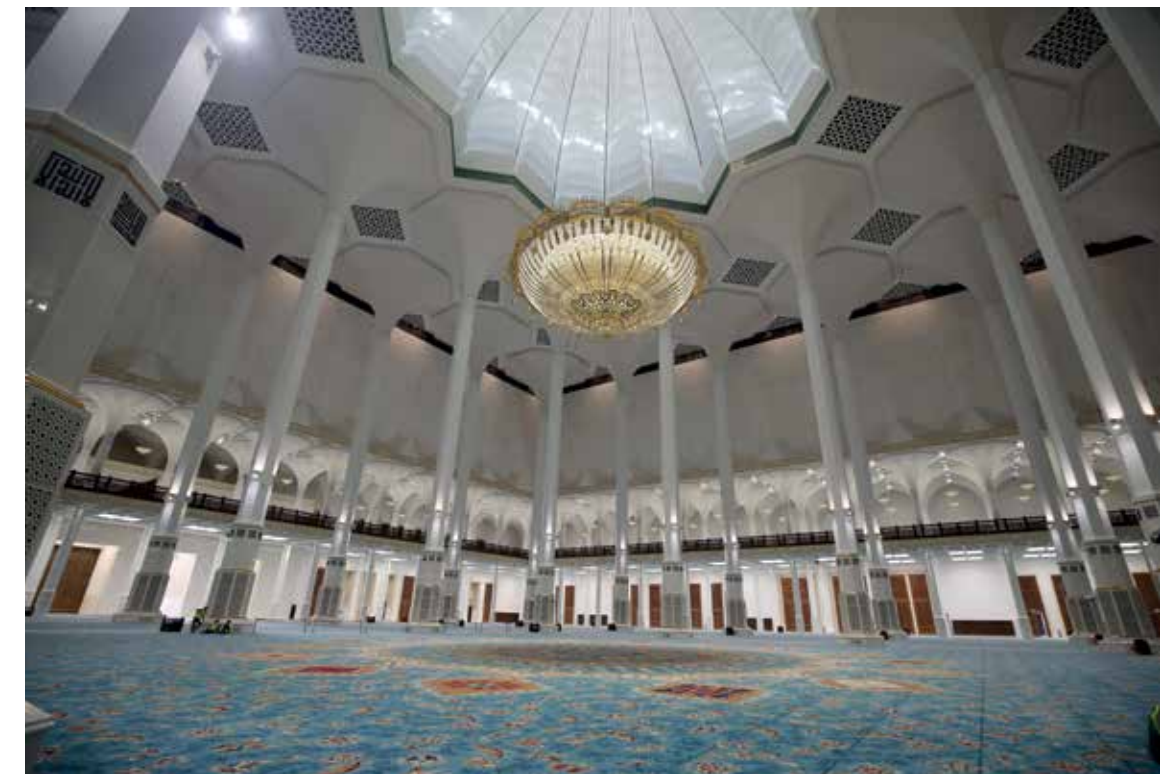


JISO Iluminación | PROJECT | Health & Wellness
Lazord Medical Centre. Lustre. UAE





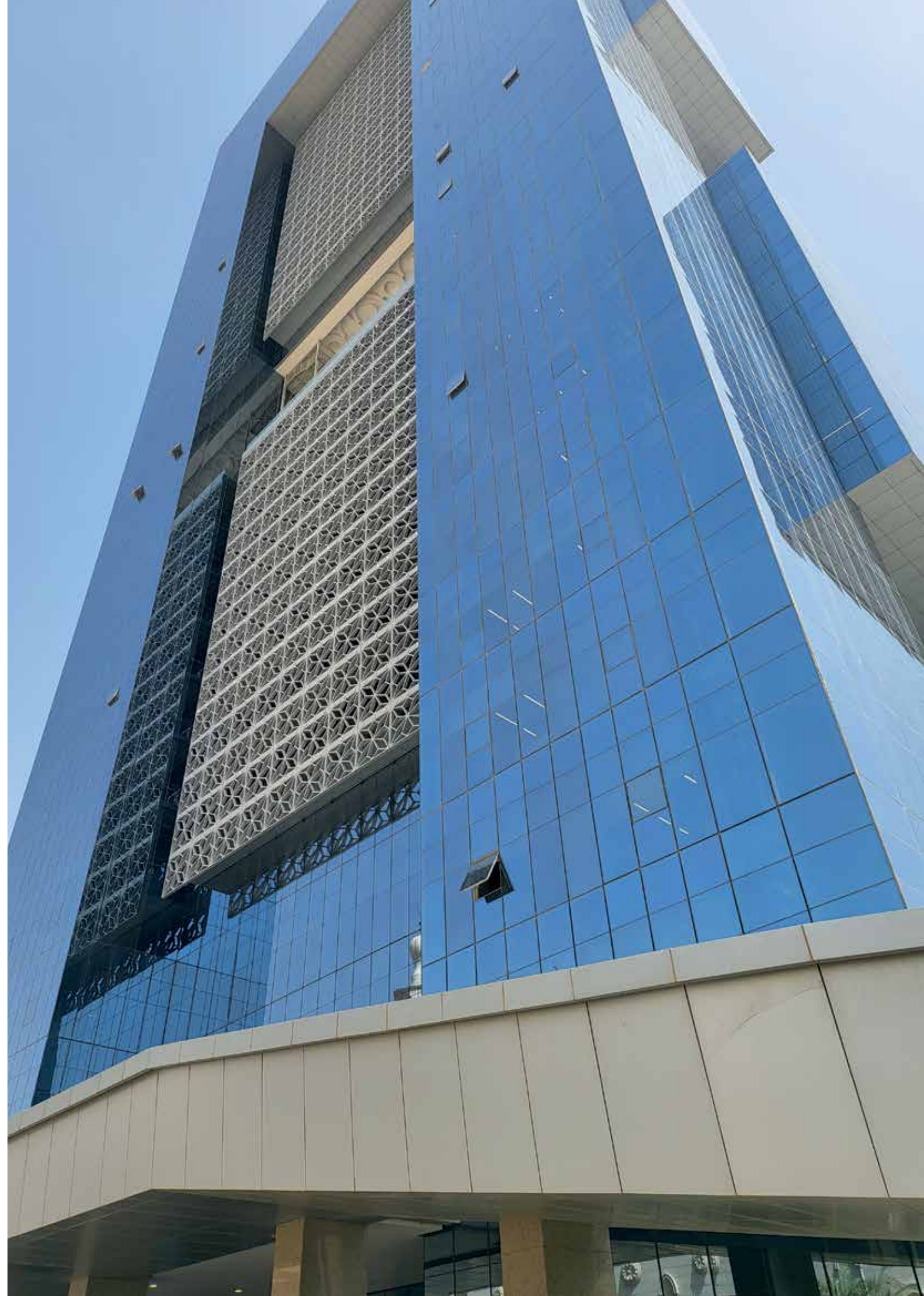
JISO Iluminación | PROJECT | Retail
Showroom Cualiti&Annud. Spain



JISO Iluminación | PROJECT | Sacred Buildings
Larsa, Debbas Industries Libano, UAE, Turkey & Algeria



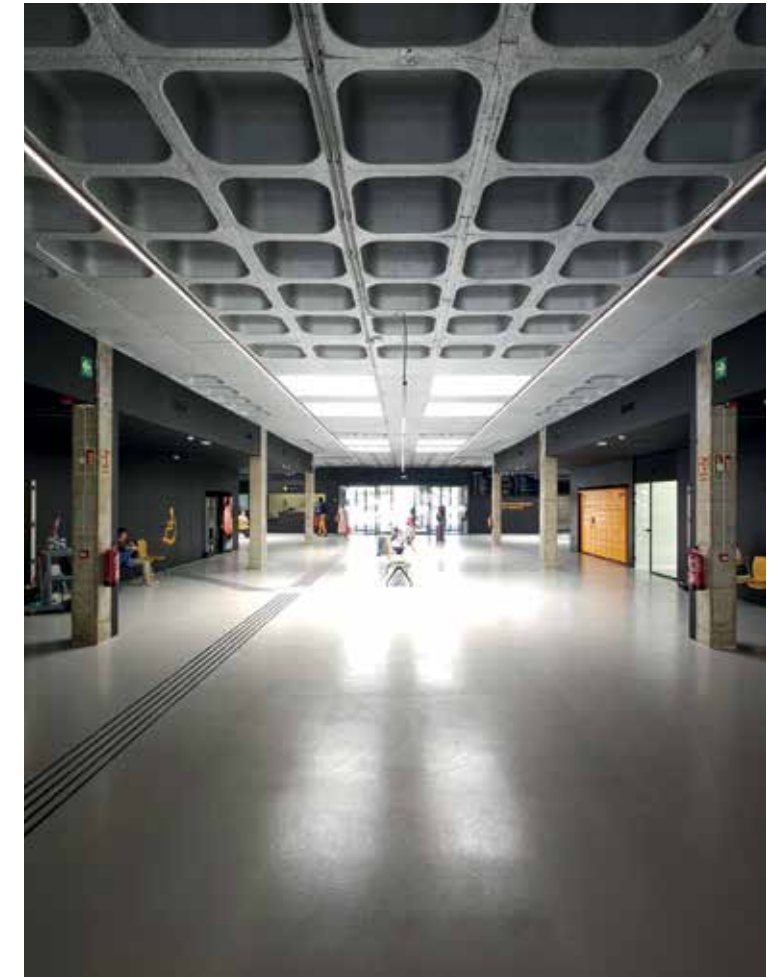
JISO Iluminación | PROJECT | Offices
Ministry Arabia. Green Light







JISO Iluminación | PROJECT | Retail
Eleco 99. Spain





JISO Iluminación | PROJECT | Residential
Talal Al Mansoor. Lustre. UAE



JISO Iluminación | PROJECT | Retail
Al Noor Tower. Larsa. UAE



JISO Iluminación | PROJECT | Retail
Larsa. UAE



JISO Iluminación | PROJECT | Residential
Doblesee Studio . Spain



JISO Iluminación | PROJECT | Health & Wellness
Mansilla Clinic. LuxStudio. Spain

Options code
Código opciones

71A585 10 - 2 1 M 3 - 9011

Column number
Número de columna

1 - Model	2 - Power	3 - Power Supply	4 - Warranty	5 - Degree	6 - K	7 - Color
71A585	10W	2- ON/OFF 220-240V PF-0,95	1- 5 Years Warranty JISD driver incl.	A- 15°	2- 2700K 626 lm system 1125 lm source (38°)	9001- Tec. White- Black
		3- 1-10V 200-240V PF-0,95	2- 5 Years Warranty Other driver incl.	I- 24°	3- 3000K 659 lm system 1183 lm source (38°)	9011- Tec. White- Chrome
		5- Trailing Edge 220-240V PF-0,95 (only with JISD driver)		M- 38°	4- 4000K 692 lm system 1258 lm source (38°)	9090- Tec. White
		D- DALI/PUSH 200-240V PF-0,95		W- 50°		
		JISD Smart Control				

LAKE RS10



85



Accessories not included

- HCS80H
- HCS80F
- Emergency Kit
- 20CLEDK1
- 20CLEDK2



Product images
Imágenes de producto

Reference
Referencia

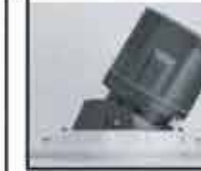
71A585 30 - 2 1 W 4 - 9011

Name
Nombre

LAKE RS30

1 - Model	2 - Power	3 - Power Supply	4 - Warranty	5 - Degree	6 - K	7 - Color
71A585	30W	2- ON/OFF 220-240V PF-0,95	1- 5 Years Warranty JISD driver incl.	W- 50°	3- 3000K 2539 lm system 3053 lm source	9001- Tec. White- Black
		4- DALI/PUSH/1-10V 220-240V PF-0,95	2- 5 Years Warranty Other driver incl.		4- 4000K 2666 lm system 3228 lm source	9011- Tec. White- Chrome
		5- Trailing Edge 220-240V PF-0,95 (only with JISD driver)				9090- Tec. White

Options and characteristics
Opciones y características



Technical drawing and
basic dimensions
Dibujo técnico y cotas

Accessories
Accesorios

- Accessories not included
- HCS80H
 - HCS80F
 - Emergency Kit
 - 20CLEDK1
 - 20CLEDK2



Technical characteristics
Características técnicas

THE ESSENCE OF LIGHT, NATURE & LIFE

We are passionate about light. That is why we are in a continuous process of research and study of the latest innovations and designs to offer luminaires that transmit this passion. Light, nature and life are our inspiration to be able to develop unique and personalised luminaires. This essence is present in each of our lighting projects, creating unique spaces and atmospheres.

...
 Nos apasiona la luz. Por eso estamos en continuo proceso de investigación y estudio de las últimas innovaciones y diseños para ofrecer luminarias que transmitan esta pasión. La luz, la naturaleza y la vida son nuestra inspiración para poder desarrollar luminarias únicas y personalizadas. Esta esencia está presente en cada uno de nuestros proyectos de iluminación, creando espacios y ambientes únicos.



CAVE. Ambience

With the intensity and majesty in which light reaches a cave, Cave surprisingly penetrates into any stay. Its large size and design evokes the bombast of the nature of this light.



LAKE. Ambience

The lights of LAKE illuminate like the reflection of the sunset in the waters of the lake. A sense of peace and vastness presented by nature and LAKE lighting.



EAGLE. Dots

The eagle's vision is powerful and capable of focusing any point at a great distance. Eagle takes this wonder of nature to develop luminaires capable of bringing any element into focus in your interiors.



OWL. Dots

Points that glimpse in the dark to the smallest detail, such as the eyes of an owl. Dots with its small and elegant luminaires brings light to any room in your rooms.



HAWK. Dots

Our Hawk model is inspired by the wings of falcons, in its aesthetics, but also in its characteristics. An easily combinable model that allows you to create a multitude of luminaires within a single one.



CATERPILLAR. Magnetic

Caterpillar is a magnetic system capable of gripping any surface with the ease of a caterpillar. Its guides will cut through walls and ceilings creating a smart magnetic track that will allow you to easily install spotlights and lights.



TURTLE. Tubule

Retractable like the neck of a turtle. Turtle adapts its length to the needs of each client with a simple and elegant design.



SPIDER. Tubule

Fast and smart, these lamps will sweep down walls and ceilings like spider webs to illuminate and personalize all kinds of rooms.



LIANA. Pendant

As if it were in the jungle, LIANA adapts to your room, creating a network of intelligent magnetic guides that will run through ceilings and walls to illuminate all kinds of rooms.



OUTDOOR

Like stars in the sky, Outdoor LEDs illuminate any space. Its infinite models will make these luminaires an essential element to shine outdoor lighting.

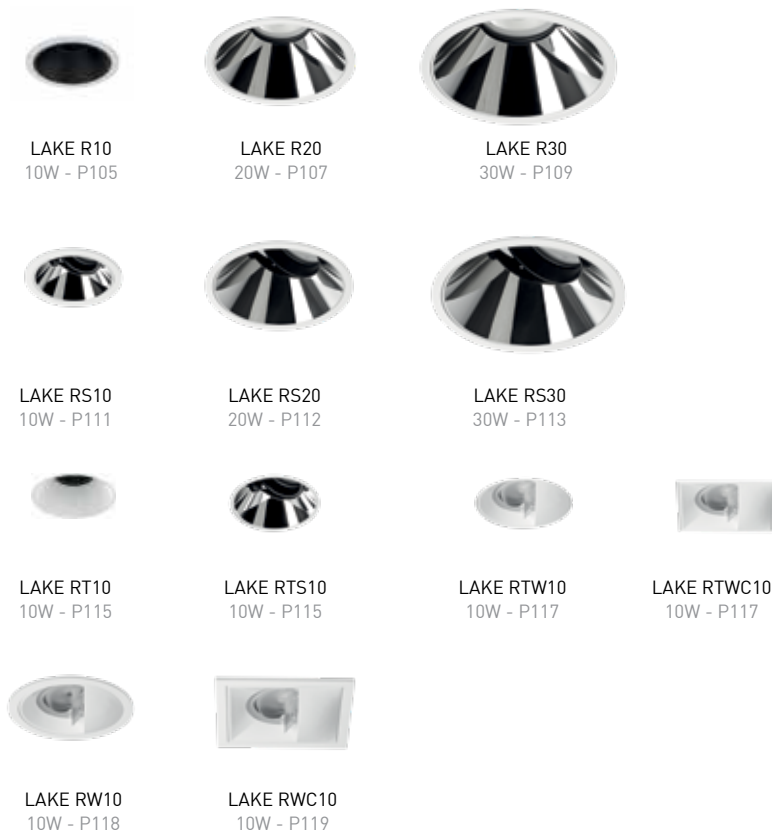
AMBIENCE

Cave



CAVE 03 3W - P083 CAVE 05 5W - P085 CAVE 10 10W - P087 CAVE 15 15W - P089 CAVE 22 22/33W - P091 CAVE 30 30W - P093 CAVE RW10 10W - P095

Lake



LAKE R10 10W - P105

LAKE R20 20W - P107

LAKE R30 30W - P109

LAKE RS10 10W - P111

LAKE RS20 20W - P112

LAKE RS30 30W - P113

LAKE RT10 10W - P115

LAKE RTS10 10W - P115

LAKE RTW10 10W - P117

LAKE RTWC10 10W - P117

LAKE RW10 10W - P118

LAKE RWC10 10W - P119

DOTS

Owl



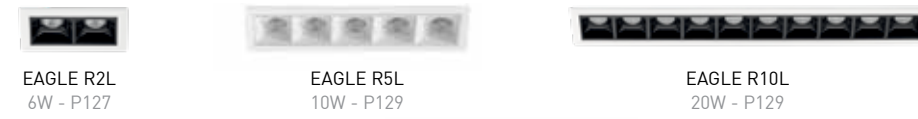
OWL R2L 10W - P139

OWL R4L 14W - P141

OWL R5L 20W - P141

DOTS

Eagle



EAGLE R2L 6W - P127

EAGLE R5L 10W - P129

EAGLE R10L 20W - P129



EAGLE S5L 10W - P131

EAGLE RT5L 10W - P133

Hawk



HAWK R06 6W - P147

HAWK R12 12W - P147

HAWK R18 18W - P149

HAWK R24 24W - P149

HAWK S12 12W - P162

HAWK S18 18W - P163

HAWK S24 24W - P163

+ HONEY 6W-12W-18W - P155

+ OPAL 6W-12W-18W - P157

+ DIRECTIONAL 3W-6W-12W - P159

+ DOT 6W-12W-18W - P161

MAGNETIC

Moon



MOON 10
10W - P173

Axel



AXEL 05
5W - P175

AXEL 10
10W - P175

Tekno



TEKNO 07
7W - P177

TEKNO 14
14W - P177

TEKNO 20
20W - P179

Magdot



MAGDOT 15
15W - P181

Linedot



LINEDOT 12
12W - P183

LINEDOT 20
20W - P183

LINEDOT 26
26W - P183

Milky



MILKY 12
12W - P185

MILKY 20
20W - P185

MILKY 30
30W - P185

Cylin



CYLIN 05
5W - P187

CYLIN 10
10W - P187

Conni



CONNI 04
4W - P189

Moon



MOON 10P
10W - P189

TUBULE

Turtle



SLATE 05
5W - P209

SLATE 10
10W - P209

SLATE RD07
7W - P213



SLATE RS07
7W - P217

SLATE RTS07
7W - P217



SLATE RS14
2x7W - P219

SLATE RTS14
2x7W - P219



SLATE S10
10W - P223

SLATE S20
20W - P223



TURTLE PC07
7W - P227



TURTLE P25
25W - P229

TUBULE

Spider



SPIDER P07
7W - P233



SPIDER P25
25W - P235



SPIDER P35
35W - P235

PENDANT

Duppi



DUPPI P10
10W - P241



DUPPI P10
10W - P241

Conni



CONNI P04
4W - P243



CONNI P04
4W - P243

CEILING

Vela



VELA 18
18W - P251

Canopus



CANOPUS 18
18W - P253

Carina



CARINA 10
10W - P254



CARINA 15
15W - P255



CARINA 20
20W - P257



CARINA 30
30W - P257

PENDANT

Orion



ORION H
7W - P261

Carina



CARINA10
10W - P263



CARINA 15
15W - P263

WALL

Sirius



SIRIUS 09
9W - P266



SIRIUS 10
10W - P267

Versalles



VERSALLES 07
7W - P269

Tivoli



TIVOLI 07
7W - P271

Tucan



TUCAN 09
9W - P273



TUCAN 18
2x9W - P273

Hamal



HAMAL 13
13W - P275

Capella



CAPELLA 10
2x5W - P277

Lupus



LUPUS W10
12W - P279

Orion



ORION W07
7W - P281

STEP WALL

Alpha



ALPHA 04
4W - P285

ALPHA S04
4W - P285

ALPHA S08
8W - P285

Ankaa



ANKAA T03
3W - P287

ANKAA ST03
3W - P287

Beta



BETA 04
4W - P288

BETA S04
4W - P288

BETA 10
10W - P289

BETA S10
10W - P289

SPIKE&FLOODLIGHT

Acrux



ACRUX 04
4W - P293

ACRUX 12
12W - P293

Kaus



KAUS 04
4W - P295

KAUS 06
6W - P295

KAUS 10
10W - P295

UPLIGHT

Upregu



UPREGU 06
6W - P299

UPREGU S06
6W - P299

UPREGU 15
15W - P301

UPREGU 20
20W - P301

UPREGU 30
30W - P301

BOLLARD

Lupus



LUPUS B03
12W - P305

Fornax



FORNAX B06
8W - P307

Corvus



CORVUS B03
8W - P309

Indi



INDI B05
21W - P311

INDI B09
21W - P311

INDI B12
36W - P313

PORTABLE

Orion

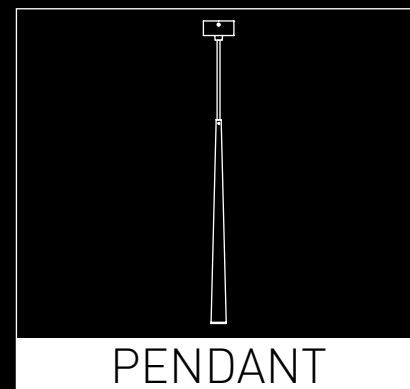
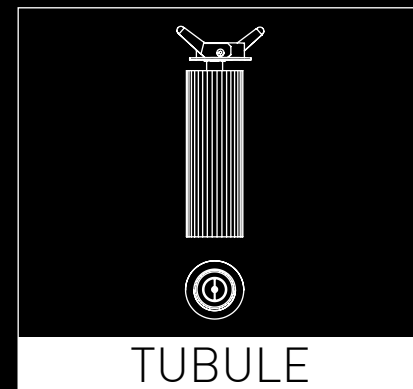
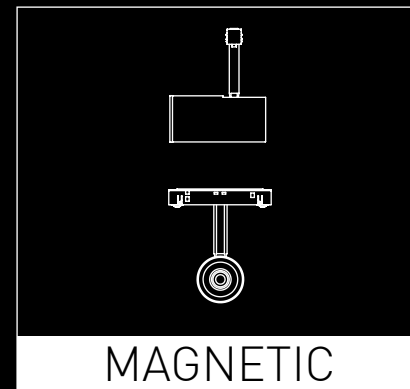
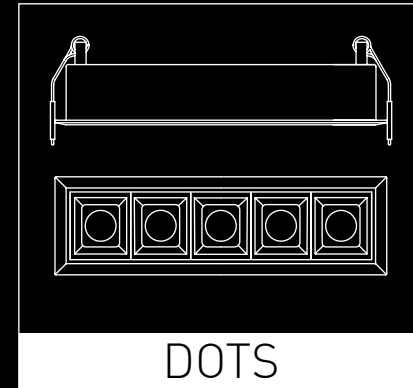


ORION M
7W - P317

Rubik



RUBIK
3W - P319



INDOOR



Cave

7 Model
6 Power
P. 72

Lake

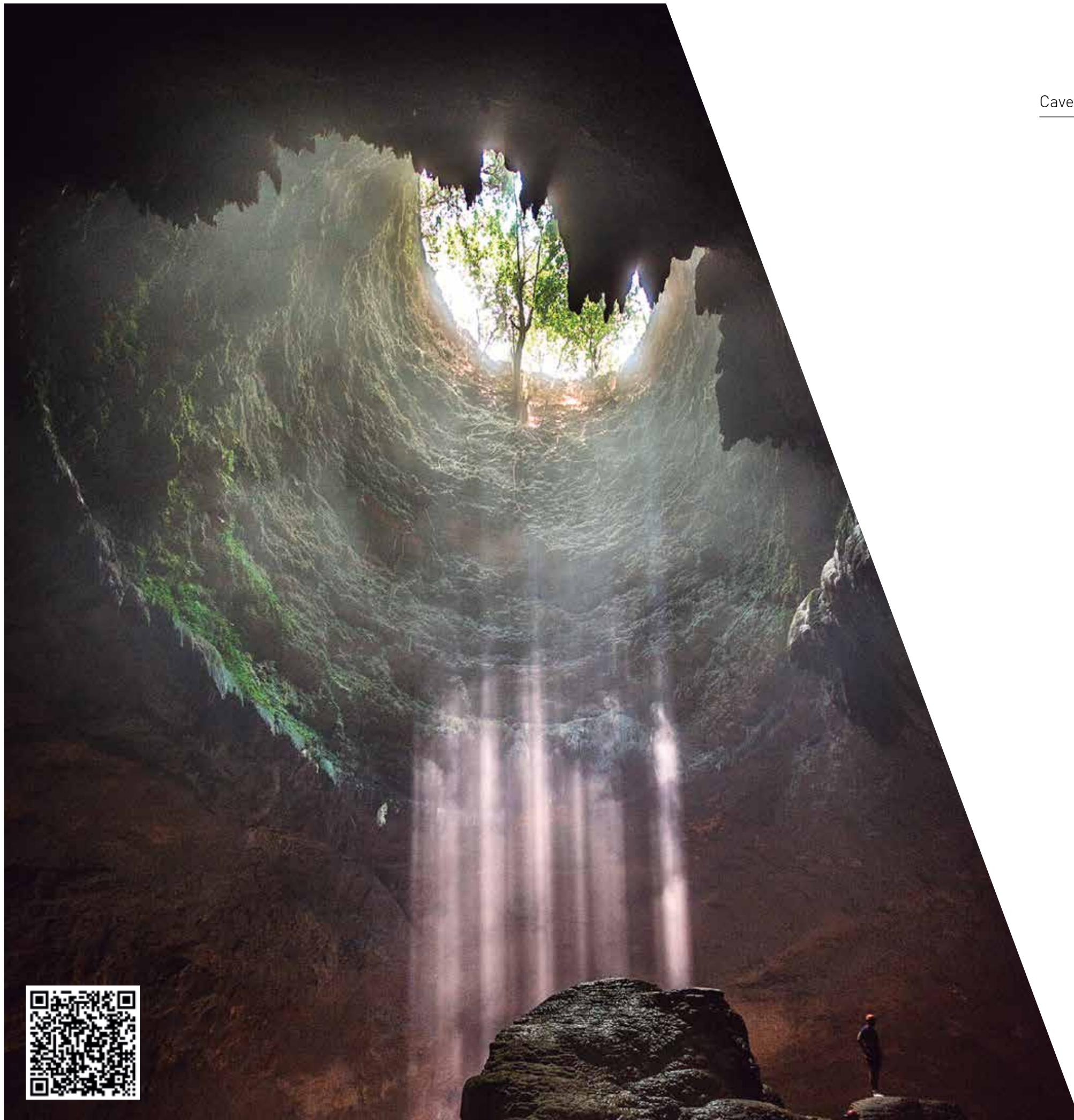
12 Model
3 Power
P. 96

AM

BI

EN

CE



Cave



CAVE 03
3W - P083



CAVE 05
5W - P085



CAVE 10
10W - P087



CAVE 15
15W - P089



CAVE 22
22/30W - P091



CAVE 30
30W - P093



CAVE RW10
10W - P095
[WallWasher]

Con la intensidad y majestuosidad en que la luz llega a una cueva, Cave penetra de forma sorprendente en cualquier estancia. Su gran tamaño y diseño evoca la grandilocuencia de la naturaleza de esta luminaria.

With the intensity and majesty in which light reaches a cave, Cave surprisingly penetrates into any stay. Its large size and design evokes the bombast in nature of this light.

CAVE
AMBIENCE





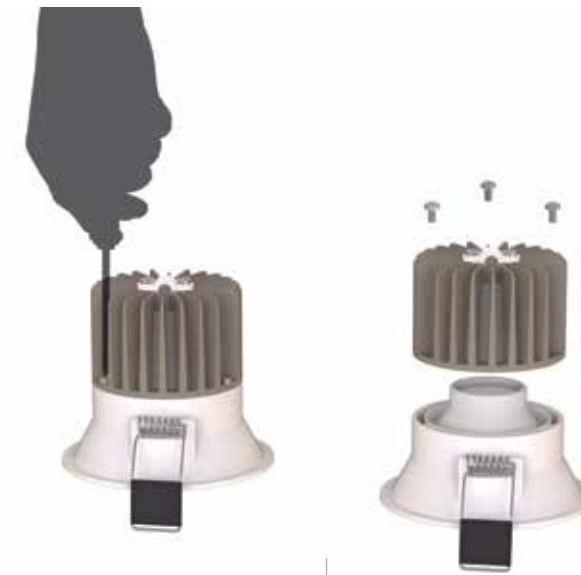
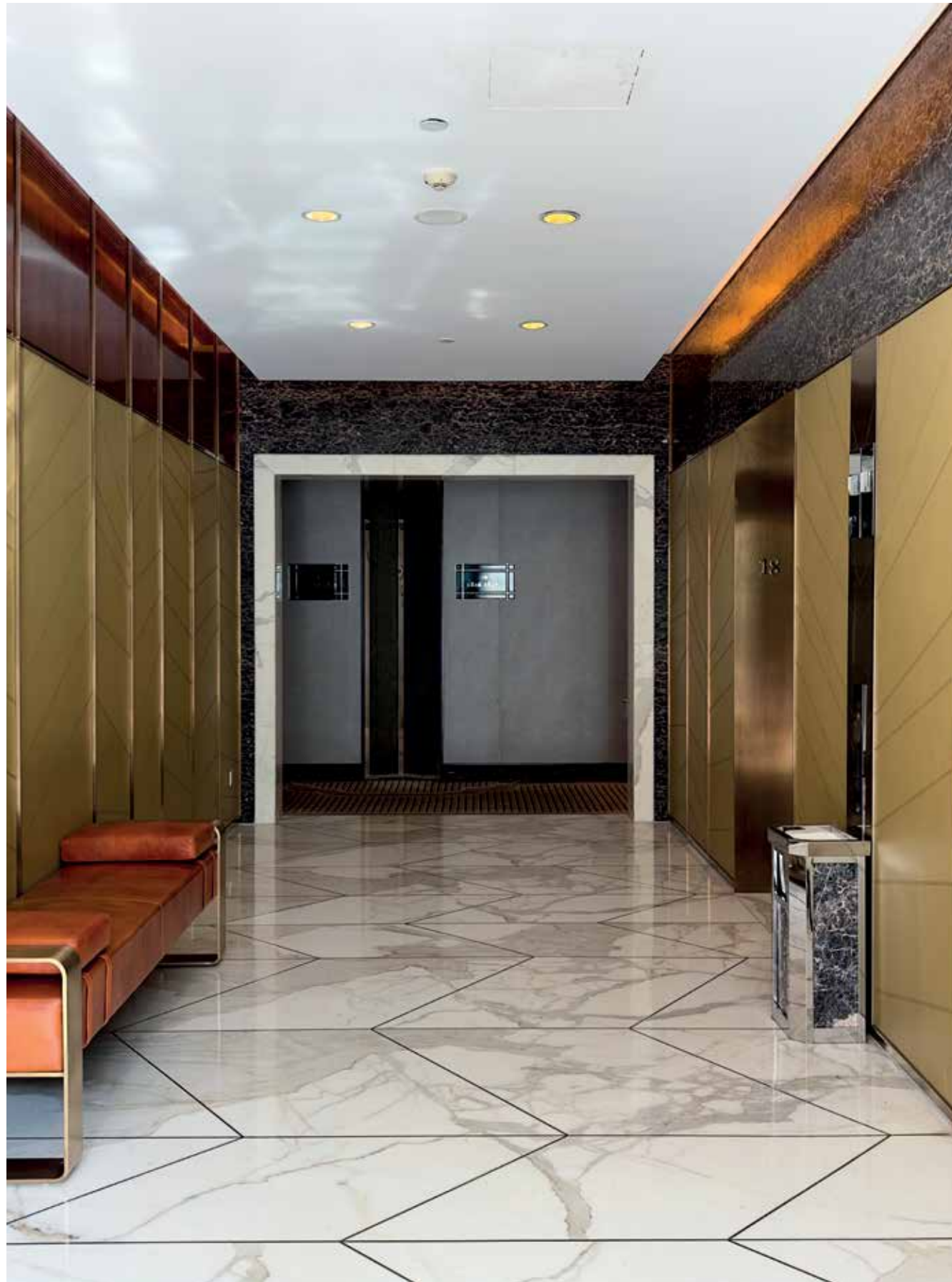
CAVE

We present a new family of LED downlights, "CAVE". Made with an Aluminum body, it is composed of 7 models of different sizes with up to 6 different powers, from 3W to 30W. Its minimalist design allows us to have an extra thin ring on the surface and its "Deep Effect" generates a visible depth from any point, achieving an Anti Glaring UGR < 19. To complete all kind of projects, we have a wide variety of finishes, as well as multiple color temperature options, and Smart regulation systems and controls. We highlight: its IP44 ext., its easy installation and the option of aluminum rings to cover an uppercut if necessary, as well as the possibility of replacing the COB LED module, just by removing 3 screws.

The luminaire always includes a driver, in on / off format, JISO SPAIN driver with a 5-year warranty.

The luminaire is CB Certified and several of the models have EER certificates available for distribution in Saudi Arabia.

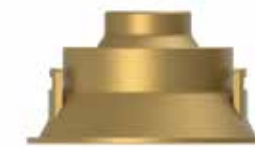
"Deep Effect"
Minimalist aesthetic
Semitrimless
Facility to replace led module



Clever system:
Facility to replace led
module removing, only 3 screws



Finishing options
01 Black

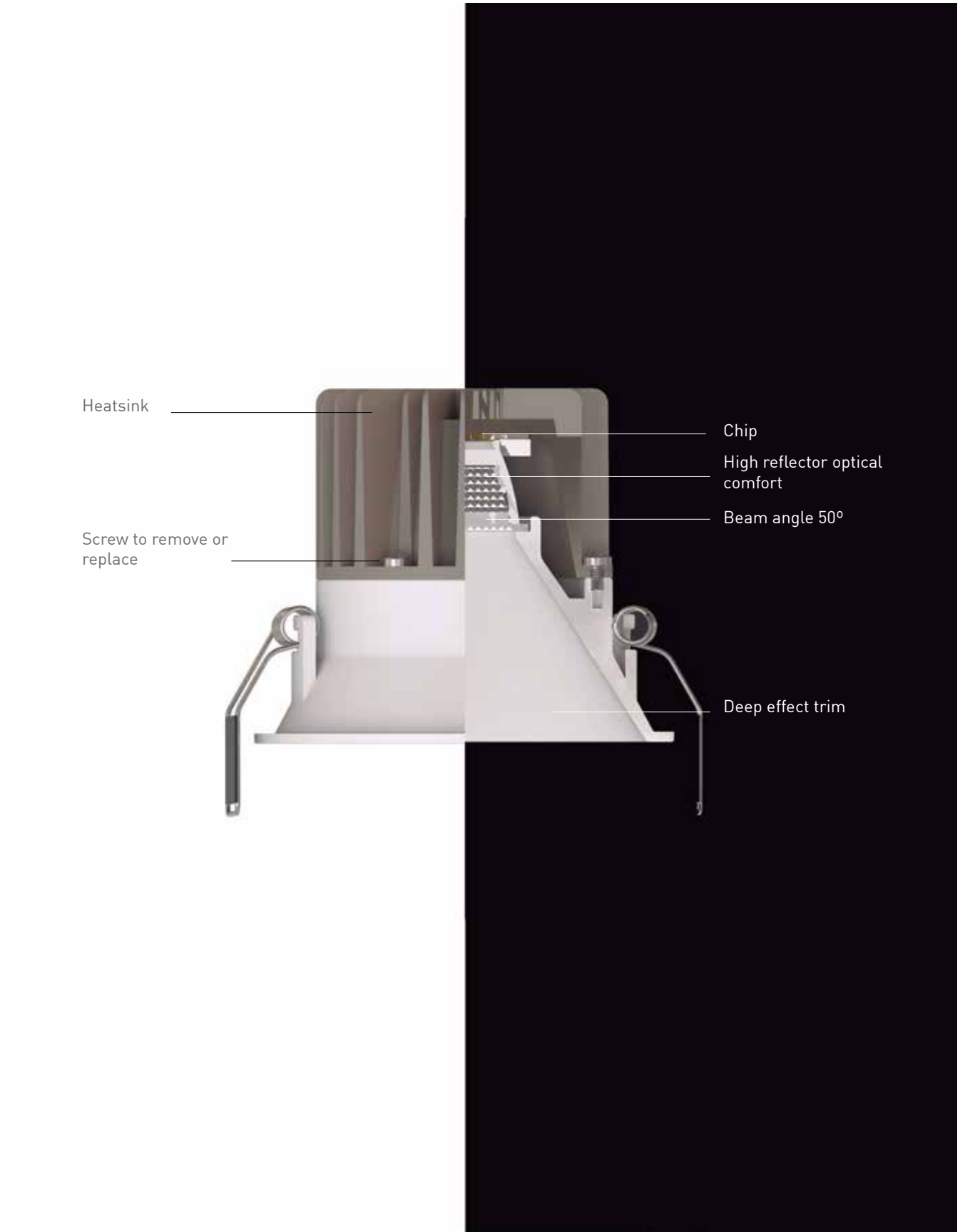
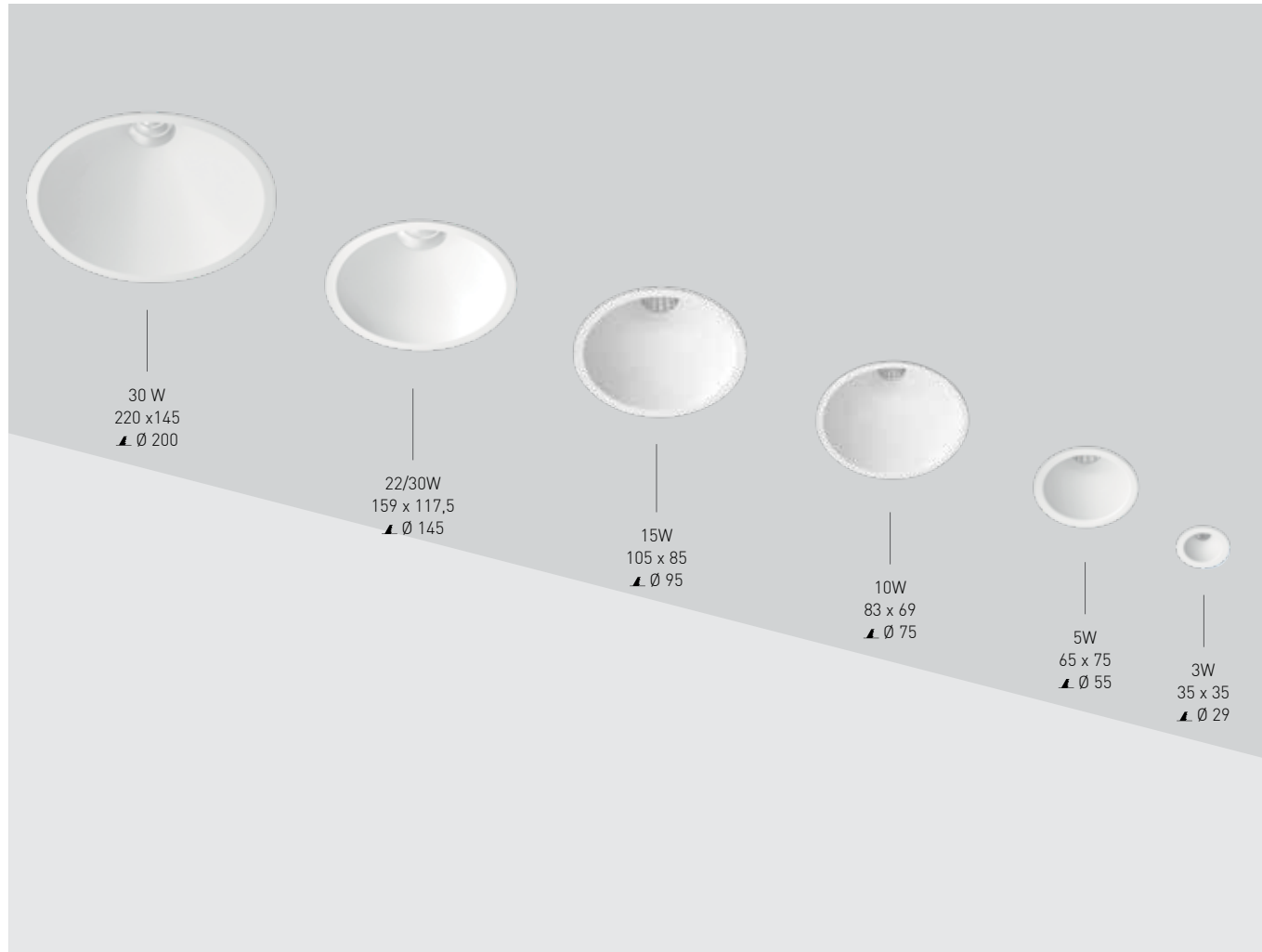


Finishing options
09 Technical Gold






Finishing options
90 Technical White





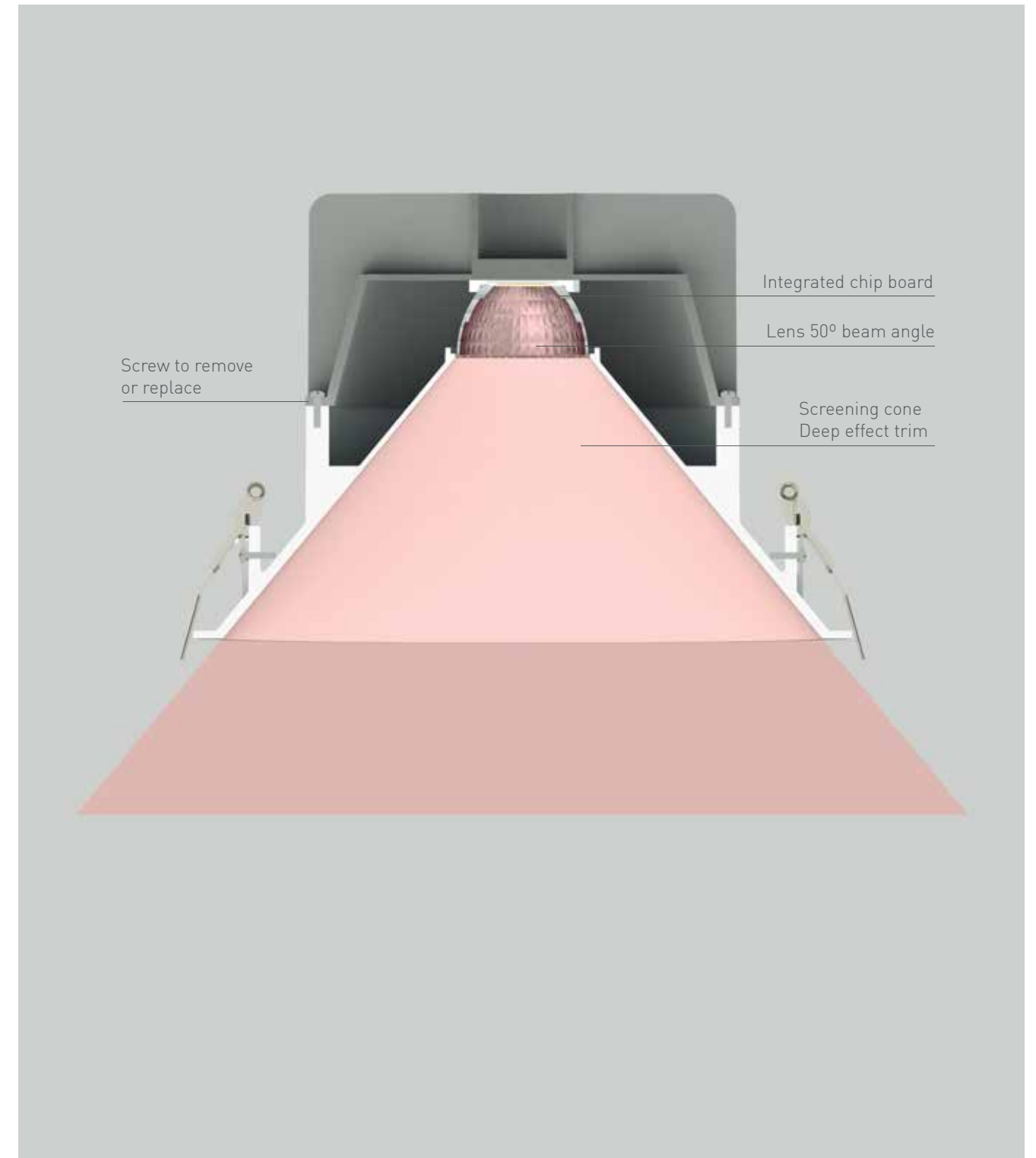
CAVE offers the option of adding aluminium rings to cover different cut-outs from the luminaire if necessary. These accessories are available in the same finishes as the luminaire, and their simple and quick installation considerably expands the installation possibilities.

Size:

- DC51040  Ø 200-230
- DC51022  Ø 120-130
- DC51015  Ø 95-110
- DC51010  Ø 75-90



Optical opening
degrees 50°



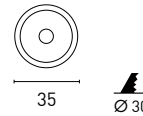
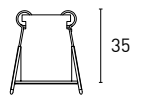


CAVE 03



7IA536 03 - 2 2 J 3 - 90
1 2 3 4 5 6 7

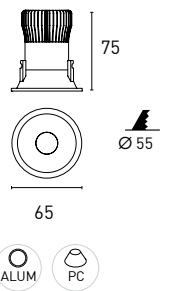
1 - Model	2 - Power	3 - Driver	4 - Warranty	5 - Degree	6 - K	7 - Color
7IA536	3W	2- ON/OFF 220-240V PF>0,5	2- 5 Years Warranty Other driver Incl.	J- 30°	2- 2700K 194 lm system 268 lm source 3- 3000K 204 lm system 286 lm source 4- 4000K 215 lm system 286 lm source	01- Black 09- Tec. Gold 90- Tec. White



The above information is basic. For updated and more accurate information, please consult Technical Data Sheet on www.jisoiluminacion.com



CAVE 05



7IA536 05 - 2 1 W 3 - 90
1 2 3 4 5 6 7

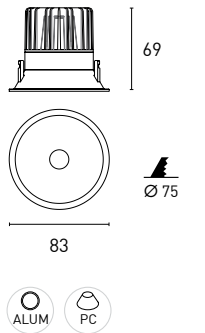
1 - Model	2 - Power	3 - Driver	4 - Warranty	5 - Degree	6 - K	7 - Color
7IA536	5W	2- ON/OFF 220-240V PF:0,9	1- 5 Years Warranty JISO driver Incl.	W- 50°	2- 2700K 485 lm system 641 lm source 3- 3000K 497 lm system 661 lm source 4- 4000K 510 lm system 675 lm source	01- Black 09- Tec. Gold 90- Tec. White



The above information is basic. For updated and more accurate information, please consult Technical Data Sheet on www.jisoiluminacion.com



CAVE 10



7IA536 10 - 2 1 W 3 - 90
1 2 3 4 5 6 7

1 - Model	2 - Power	3 - Driver	4 - Warranty	5 - Degree	6 - K	7 - Color
7IA536	10W	<ul style="list-style-type: none"> 2- ON/OFF 220-240V PF>0,9 3 - 1-10V 200-240V PF>0,95 5- Trailing Edge 220-240V PF>0,95 D- DALI / PUSH 200-240V PF>0,95 SMART CONTROL [See page. 324] 	<ul style="list-style-type: none"> 1- 5 Years Warranty JISO driver Incl. (Option Driver 2 - 5) 2- 5 Years Warranty Other driver Incl. (Option Driver 3 - D) 	W- 50°	<ul style="list-style-type: none"> 2- 2700K 894 lm system 1311 lm source 3- 3000K 941 lm system 1353 lm source 4- 4000K 988 lm system 1380 lm source 	<ul style="list-style-type: none"> 01- Black 09- Tec. Gold 90- Tec. White

Accessories not included

Trim to cover hole 75-90

DC51010-01

DC51010-09

DC51010-90

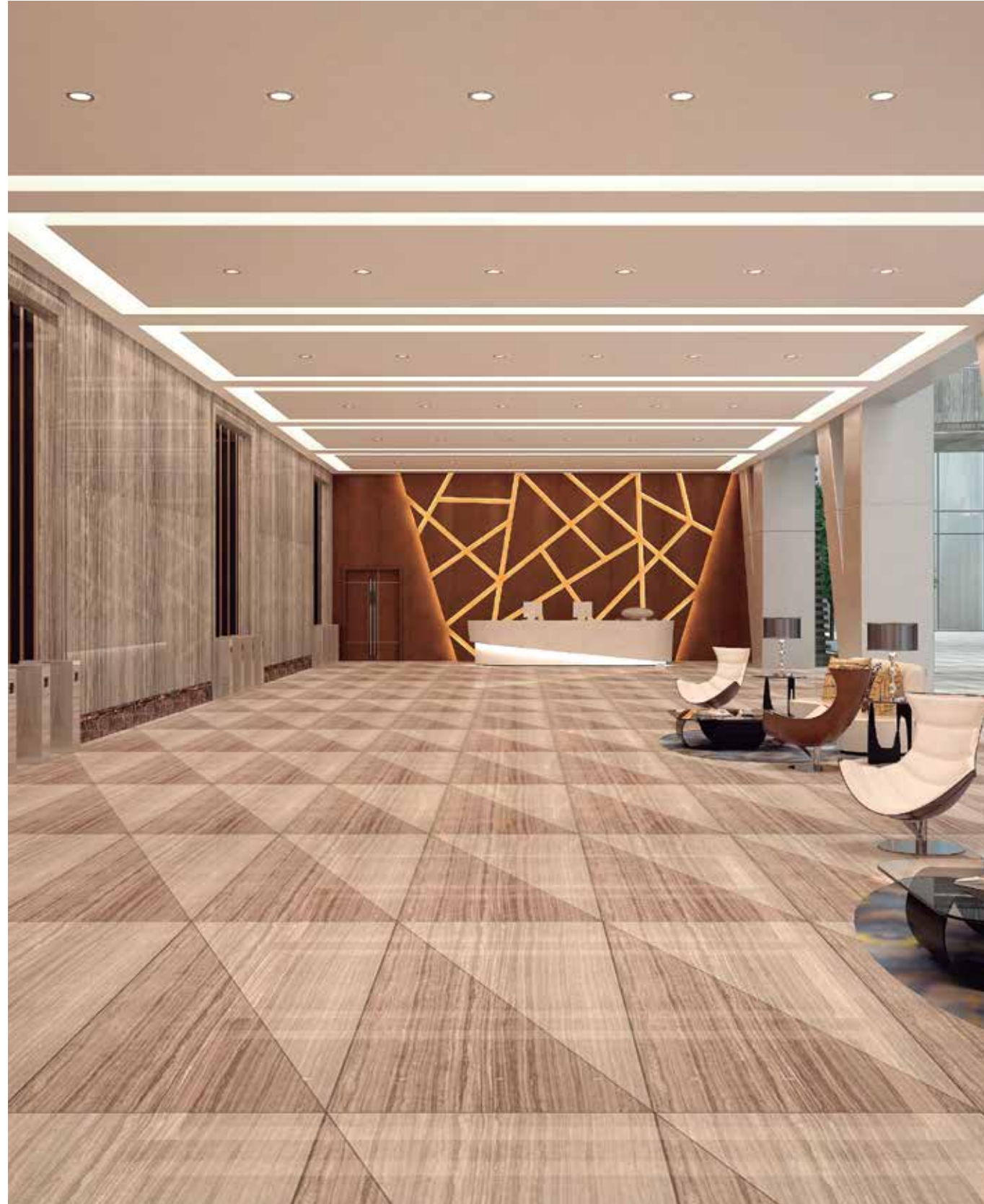
Emergency kit [page 322]

2DCLEDK1

2DCLEDK2



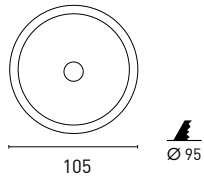
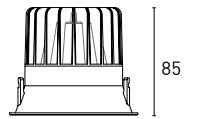
The above information is basic. For updated and more accurate information, please consult Technical Data Sheet on www.jisoiluminacion.com



7IA536 15 - 2 1 W 0 - 90
1 2 3 4 5 6 7

1 - Model	2 - Power	3 - Driver	4 - Warranty	5 - Degree	6 - K	7 - Color
7IA536	15W	<ul style="list-style-type: none"> 2- ON/OFF 220-240V PF>0,9 4- DALI/PUSH/1-10V 200-240V PF>0,95 5- Trailing Edge 220-240V PF>0,9 SMART CONTROL [See page. 324] 	<ul style="list-style-type: none"> 1- 5 Years Warranty JISO driver Incl. [Option Driver 2 - 5] 2- 5 Years Warranty Other driver Incl. [Option Driver 4] 	W- 50°	<ul style="list-style-type: none"> 0 - CCT Switch 2700K - 3000K -4000K 2700K 1235 lm source 3000K 1719 lm source 4000K 1753 lm source 	<ul style="list-style-type: none"> 01- Black 09- Tec. Gold 90- Tec. White

CAVE 15



Accessories not included

Trim to cover hole 95-110

DC51015-01

DC51015-09

DC51015-90

Emergency kit [page 322-323]

2DCLEDK5

2DCLEDK29



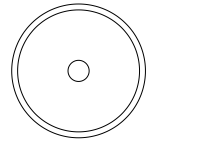
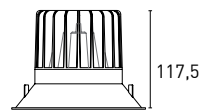
The above information is basic. For updated and more accurate information, please consult Technical Data Sheet on www.jisoiluminacion.com



CAVE 22

7IA536 22 - 2 1 W 0 - 90
1 2 3 4 5 6 7

1 - Model	2 - Power	3 - Driver	4 - Warranty	5 - Degree	6 - K	7 - Color
7IA536	22W	<ul style="list-style-type: none"> 2- ON/OFF 220-240V PF:0,95 4- DALI/PUSH/1-10V 200-240V PF:0,95 5- Trailing Edge 220-240V PF:0,9 (only with JISO driver) SMART CONTROL (See page. 324) 	<ul style="list-style-type: none"> 1- 5 Years Warranty JISO driver Incl. (Option Driver 2 - 5) 2- 5 Years Warranty Other driver Incl. (Option Driver 4) 	W- 50°	<ul style="list-style-type: none"> 0 - CCT Switch 2700K - 3000K -4000K 2700K 1961 lm source 3000K 2544 lm source 4000K 2600 lm source 	<ul style="list-style-type: none"> 01- Black 90- Tec. White



159 Ø 145



7IA536 33 - 2 1 W 0 - 90
1 2 3 4 5 6 7

1 - Model	2 - Power	3 - Driver	4 - Warranty	5 - Degree	6 - K	7 - Color
7IA536	30W	<ul style="list-style-type: none"> 2- ON/OFF 220-240V PF:0,9 4- DALI/PUSH/1-10V 200-240V PF:0,95 5- Trailing Edgew 220-240V PF:0,9 SMART CONTROL (See page. 324) 	<ul style="list-style-type: none"> 1- 5 Years Warranty JISO driver Incl. (Option Driver 2 - 5) 2- 5 Years Warranty Other driver Incl. (Option Driver 4) 	W- 50°	<ul style="list-style-type: none"> 0 - CCT Switch 2700K - 3000K -4000K 2700K 2745 lm source 3000K 3562 lm source 4000K 3640 lm source 	<ul style="list-style-type: none"> 01- Black 90- Tec. White

Accessories not included

Trim to cover hole 145-165

DC51033-01

DC51033-90

Emergency kit (page 322-323)

2DCLEDK5

2DCLEDK29



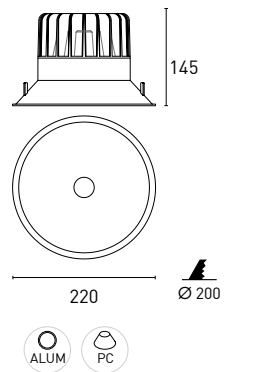
The above information is basic. For updated and more accurate information, please consult Technical Data Sheet on www.jisoiluminacion.com



CAVE 30

7IA536 30 - 2 1 W 0 - 90
1 2 3 4 5 6 7

1 - Model	2 - Power	3 - Driver	4 - Warranty	5 - Degree	6 - K	7 - Color
7IA536	30W	<p>2- ON/OFF 220-240V PF>0,9</p> <p>4- DALI/PUSH/1-10V 200-240V PF>0,95</p> <p>5- Trailing Edge 220-240V PF>0,9</p> <p>SMART CONTROL <i>[See page. 324]</i></p>	<p>1- 5 Years Warranty JISO driver Incl. <i>[Option Driver 2 - 5]</i></p> <p>2- 5 Years Warranty Other driver Incl. <i>[Option Driver 4]</i></p>	W- 50°	<p>0 - CCT 2700K - 3000K -4000K</p> <p>2700K 2745 lm source 3000K 3941 lm source 4000K 4021 lm source</p>	<p>01- Black</p> <p>90- Tec. White</p>



Accessories not included

Trim to cover hole 200-230

DC51040-01

DC51040-90

Emergency kit *[page 322-323]*

2DCLEDK5

2DCLEDK29



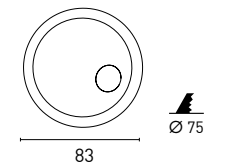
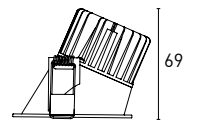
The above information is basic. For updated and more accurate information, please consult Technical Data Sheet on www.jisoiluminacion.com



CAVE RW10

7IA538 10 - 2 1 W 3 - 90
1 2 3 4 5 6 7

1 - Model	2 - Power	3 - Driver	4 - Warranty	5 - Degree	6 - K	7 - Color
7IA538	10W	<p>2- ON/OFF 220-240V PF>0,9</p> <p>3 - 1-10V 200-240V PF>0,95</p> <p>5- Trailing Edge 220-240V PF>0,95</p> <p>D- DALI / PUSH 200-240V PF>0,95</p> <p>SMART CONTROL <i>(See page. 324)</i></p>	<p>1- 5 Years Warranty JISO driver Incl. <i>(Option Driver 2 - 5)</i></p> <p>2- 5 Years Warranty Other driver Incl. <i>(Option Driver 3 - D)</i></p>	W- 50° <i>(WallWasher)</i>	<p>2- 2700K 894 lm system 1311 lm source</p> <p>3- 3000K 941 lm system 1353 lm source</p> <p>4- 4000K 988 lm system 1380 lm source</p>	<p>01- Black</p> <p>09- Tec. Gold</p> <p>90- Tec. White</p>



Accessories not included

Trim to cover hole 75-90

DC51010-01

DC51010-09

DC51010-90

Emergency kit *(page 322)*

2DCLEDK1

2DCLEDK2



The above information is basic. For updated and more accurate information, please consult Technical Data Sheet on www.jisoiluminacion.com



Lake



LAKE R10
10W - P105



LAKE R20
20W - P107



LAKE R30
30W - P109



LAKE RS10
10W - P111



LAKE RS20
20W - P112



LAKE RS30
30W - P113



LAKE RT10
10W - P115



LAKE RTS10
10W - P115



LAKE RTW10
10W - P117



LAKE RTWC10
10W - P117



LAKE RW10
10W - P118



LAKE RWC10
10W - P119

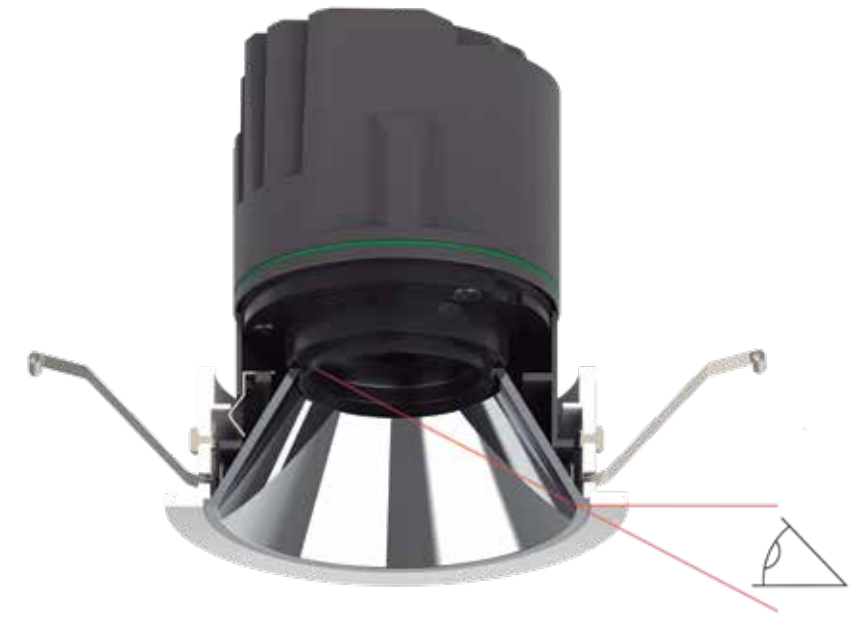


Las luces de Lake iluminan como el reflejo del atardecer en las aguas del lago. Una sensación de paz e inmensidad presentada por la naturaleza y las luminarias Lake.

The lights of LAKE illuminate like the reflection of the sunset in the waters of the lake. A sense of peace and vastness presented by nature and LAKE lighting.



Deep anti-glare



Downlights with extra wide flood light distribution



Lens wallwashers



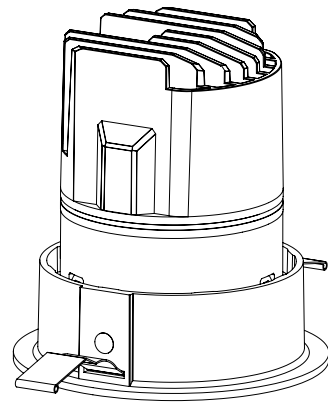
Downlights with oval flood light distribution



Directional luminaires



Precise angle alignment
Self-contained led engine will be open/closed via twist&lock system



Advanced ceiling installation



Ceiling thickness 4mm to 25mm
Ceiling thickness 2mm to 25mm



Standard Trim

Trimless installation



Normal IP rating: IP20
Maximum IP rating: IP65



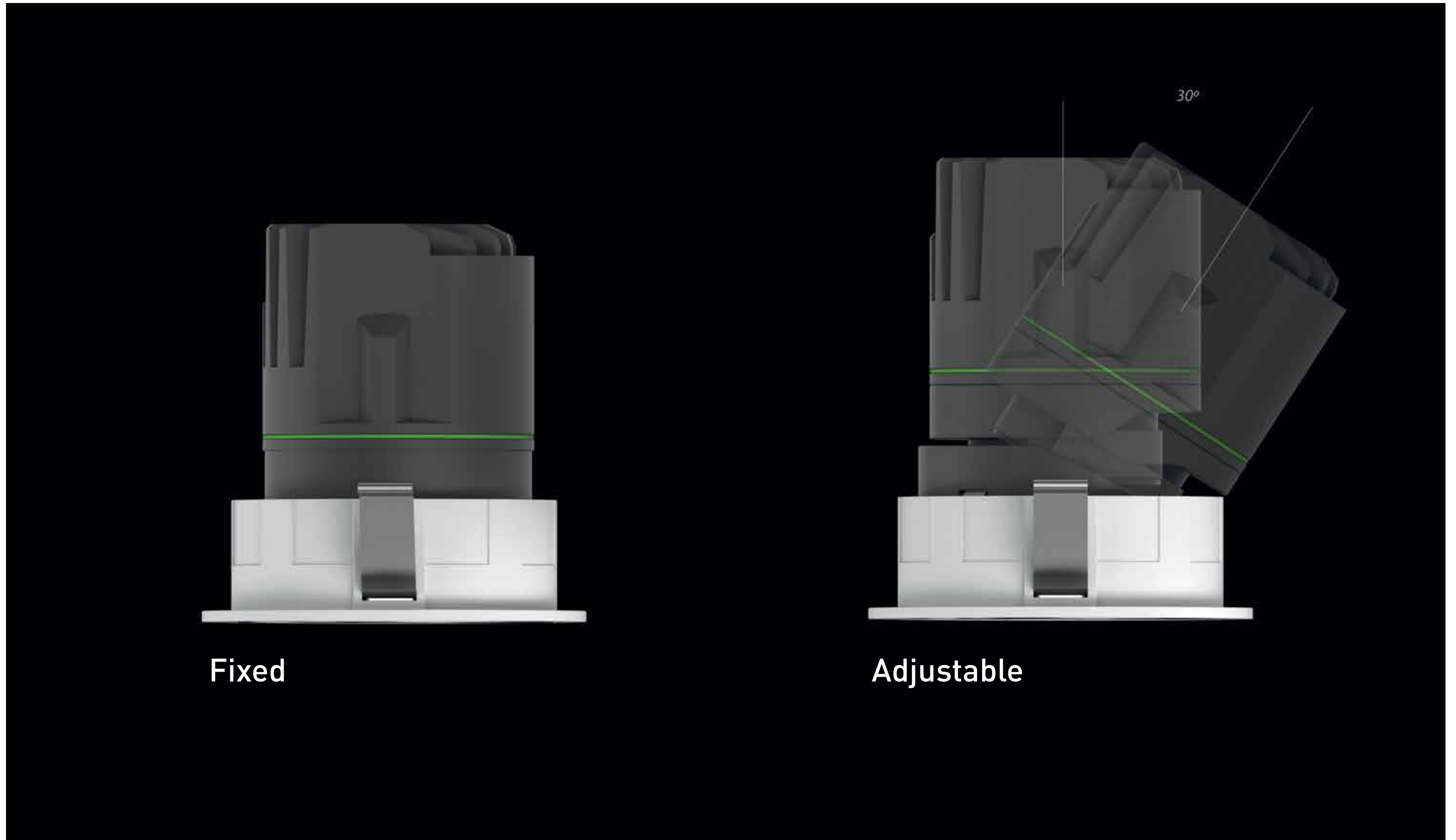
Reflector Color



Technical White

Chrome

Black



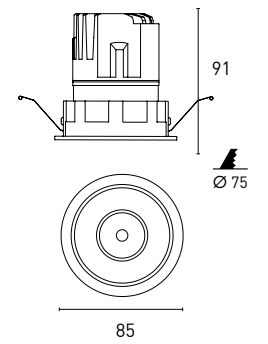


LAKE R10



7IA580 10 - 2 1 M 3 - 9011
1 2 3 4 5 6 7

1 - Model	2 - Power	3 - Driver	4 - Warranty	5 - Degree	6 - K	7 - Color
7IA580	10W	<p>2- ON/OFF 220-240V PF>0,9</p> <p>3 - 1-10V 200-240V PF>0,95</p> <p>5- Trailing Edge 220-240V PF>0,95</p> <p>D- DALI/PUSH 200-240V PF>0,95</p> <p>SMART CONTROL (See page. 324)</p>	<p>1- 5 Years Warranty JISO driver Incl. (Option Driver 2 - 5)</p> <p>2- 5 Years Warranty Other driver Incl. (Option Driver 3 - D)</p>	<p>A- 15°</p> <p>I- 24°</p> <p>M- 38°</p> <p>W- 50°</p>	<p>2- 2700K 626 lm system 1134 lm source (38°)</p> <p>3- 3000K 659 lm system 1197 lm source (38°)</p> <p>4- 4000K 692 lm system 1269 lm source (38°)</p>	<p>9001- Tec. White- Black</p> <p>9011- Tec. White- Chrome</p> <p>9090- Tec. White</p>



Accessories not included

- DC58010-H
- DC58010-F
- Emergency kit (page 322)**
- 2DCLEDK1
- 2DCLEDK2



The above information is basic. For updated and more accurate information, please consult Technical Data Sheet on www.jisoiluminacion.com

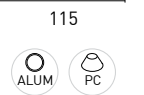
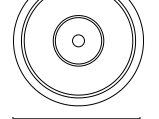
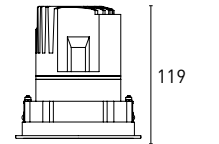


LAKE R20



7IA580 20 - 2 1 M 4 - 9011
1 2 3 4 5 6 7

1 - Model	2 - Power	3 - Driver	4 - Warranty	5 - Degree	6 - K	7 - Color
7IA580	20W	<p>2- ON/OFF 220-240V PF>0,95</p> <p>4- DALI/PUSH/1-10V 200-240V PF>0,95</p> <p>5- Trailing Edge 220-240V PF>0,95</p> <p>SMART CONTROL <i>[See page. 324]</i></p>	<p>1- 5 Years Warranty JISO driver Incl. <i>(Option Driver 2 - 5)</i></p> <p>2- 5 Years Warranty Other driver Incl. <i>(Option Driver 4)</i></p>	<p>A- 15°</p> <p>I- 24°</p> <p>M- 38°</p> <p>W- 50°</p>	<p>4- 4000K 1552 lm system 2475 lm source <i>[38°]</i></p>	<p>9011- Tec. White- Chrome</p> <p>9090- Tec. White</p>



Accessories not included

DC58020-H

DC58020-F

Emergency kit *(page 322-323)*

2DCLEDK5

2DCLEDK29



The above information is basic. For updated and more accurate information, please consult Technical Data Sheet on www.jisoiluminacion.com

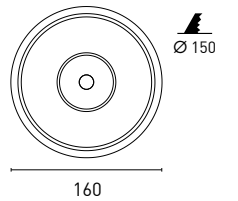
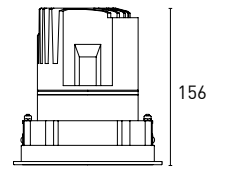


LAKE R30



7IA580 30 - 2 1 M 4 - 9011
1 2 3 4 5 6 7

1 - Model	2 - Power	3 - Driver	4 - Warranty	5 - Degree	6 - K	7 - Color
7IA580	30W	<p>2- ON/OFF 220-240V PF>0,9</p> <p>4- DALI/PUSH/1-10V 220-240V PF>0,95</p> <p>5- Trailing Edge 220-240V PF>0,9</p> <p>SMART CONTROL <i>(See page. 324)</i></p>	<p>1- 5 Years Warranty JISO driver Incl. <i>(Option Driver 2 - 5)</i></p> <p>2- 5 Years Warranty Other driver Incl. <i>(Option Driver 4)</i></p>	<p>A- 15°</p> <p>I- 24°</p> <p>M- 38°</p> <p>W- 50°</p>	<p>4- 4000K 2666 lm system 3713 lm source <i>(38°)</i></p>	<p>9011- Tec. White- Chrome</p> <p>9090- Tec. White</p>



160



Accessories not included

- DC58030-H
- DC58030-F
- Emergency kit** *(page 322-323)*
- 2DCLEDK5
- 2DCLEDK29



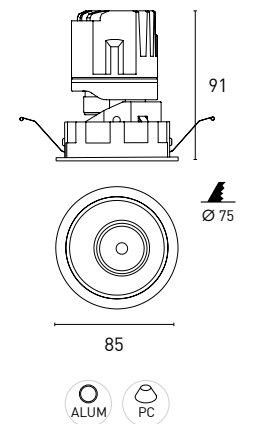


LAKE RS10



7IA585 10 - 2 1 M 3 - 9011
1 2 3 4 5 6 7

1 - Model	2 - Power	3 - Driver	4 - Warranty	5 - Degree	6 - K	7 - Color
7IA585	10W	<p>2- ON/OFF 220-240V PF>0,9</p> <p>3 - 1-10V 200-240V PF>0,95</p> <p>5- Trailing Edge 220-240V PF>0,9</p> <p>D- DALI/PUSH 200-240V PF>0,95</p> <p>SMART CONTROL <i>(See page. 324)</i></p>	<p>1- 5 Years Warranty JISO driver Incl. <i>(Option Driver 2 - 5)</i></p> <p>2- 5 Years Warranty Other driver Incl. <i>(Option Driver 3 - D)</i></p>	<p>A- 15°</p> <p>I- 24°</p> <p>M- 38°</p> <p>W- 50°</p>	<p>2- 2700K 626 lm system 1134 lm source <i>(38°)</i></p> <p>3- 3000K 659 lm system 1197 lm source <i>(38°)</i></p> <p>4- 4000K 692 lm system 1269 lm source <i>(38°)</i></p>	<p>9001- Tec. White- Black</p> <p>9011- Tec. White- Chrome</p> <p>9090- Tec. White</p>



Accessories not included

- DC58010-H
- DC58010-F
- Emergency kit** *(page 322)*
- 2DCLEDK1
- 2DCLEDK2

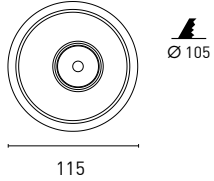
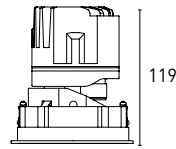
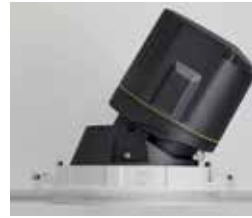


The above information is basic. For updated and more accurate information, please consult Technical Data Sheet on www.jisoiluminacion.com



LAKE RS20

7IA585 20 - 2 1 M 4 - 9011
1 2 3 4 5 6 7



1 - Model	2 - Power	3 - Driver	4 - Warranty	5 - Degree	6 - K	7 - Color
7IA585	20W	2- ON/OFF 220-240V PF>0,95	1- 5 Years Warranty JISO driver Incl. <i>(Option Driver 2 - 5)</i>	A- 15°	4- 4000K 1552 lm system 2475 lm source <i>(38°)</i>	9011- Tec. White- Chrome
		4- DALI/PUSH/1-10V 200-240V PF>0,95	2- 5 Years Warranty Other driver Incl. <i>(Option Driver 4)</i>	I- 24°		9090- Tec. White
		5- Trailing Edge 220-240V PF>0,95		M- 38°		
		SMART CONTROL <i>(See page. 324)</i>		W- 50°		

Accessories not included

- DC58020-H
- DC58020-F

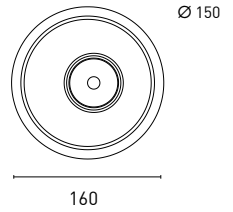
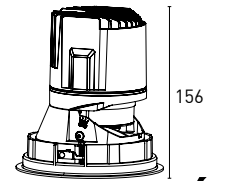
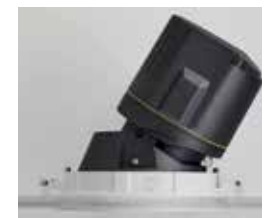
Emergency kit *(page 322-323)*

- 2DCLEDK5
- 2DCLEDK29



LAKE RS30

7IA585 30 - 2 1 M 4 - 9011
1 2 3 4 5 6 7



1 - Model	2 - Power	3 - Driver	4 - Warranty	5 - Degree	6 - K	7 - Color
7IA585	30W	2- ON/OFF 220-240V PF>0,95	1- 5 Years Warranty JISO driver Incl. <i>(Option Driver 2 - 5)</i>	A- 15°	4- 4000K 2666 lm system 3713 lm source <i>(38°)</i>	9011- Tec. White- Chrome
		4- DALI/PUSH/1-10V 220-240V PF>0,95	2- 5 Years Warranty Other driver Incl. <i>(Option Driver 4)</i>	I- 24°		9090- Tec. White
		5- Trailing Edge 220-240V PF>0,95		M- 38°		
		SMART CONTROL <i>(See page. 324)</i>		W- 50°		

Accessories not included

- DC58030-H
- DC58030-F

Emergency kit *(page 322-323)*

- 2DCLEDK5
- 2DCLEDK29



The above information is basic. For updated and more accurate information, please consult Technical Data Sheet on www.jisoiluminacion.com



Accessories not included

- DC58010-H
- DC58010-F

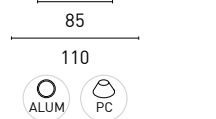
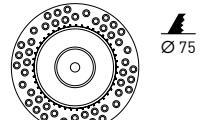
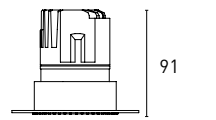
Emergency kit (page 322)

- 2DCLEDK1
- 2DCLEDK2

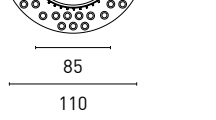
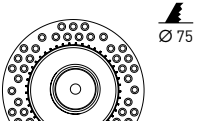
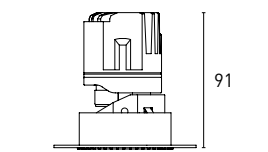
7IA680 10 - 2 1 M 3 - 9011
1 2 3 4 5 6 7

1 - Model	2 - Power	3 - Driver	4 - Warranty	5 - Degree	6 - K	7 - Color
7IA680	10W	<ul style="list-style-type: none"> 2- ON/OFF 220-240V PF>0,9 3 - 1-10V 200-240V PF>0,95 5- Trailing Edge 220-240V PF>0,95 D- DALI/PUSH 200-240V PF>0,95 SMART CONTROL (See page. 324) 	<ul style="list-style-type: none"> 1- 5 Years Warranty JISO driver Incl. (Option Driver 2 - 5) 2- 5 Years Warranty Other driver Incl. (Option Driver 3 - D) 	<ul style="list-style-type: none"> A- 15° I- 24° M- 38° W- 50° 	<ul style="list-style-type: none"> 2- 2700K 626 lm system 1134 lm source [38°] 3- 3000K 659 lm system 1197 lm source [38°] 4- 4000K 692 lm system 1269 lm source [38°] 	<ul style="list-style-type: none"> 9001- Tec. White-Black 9011- Tec. White-Chrome 9090- Tec. White

LAKE RT10



LAKE RTS10

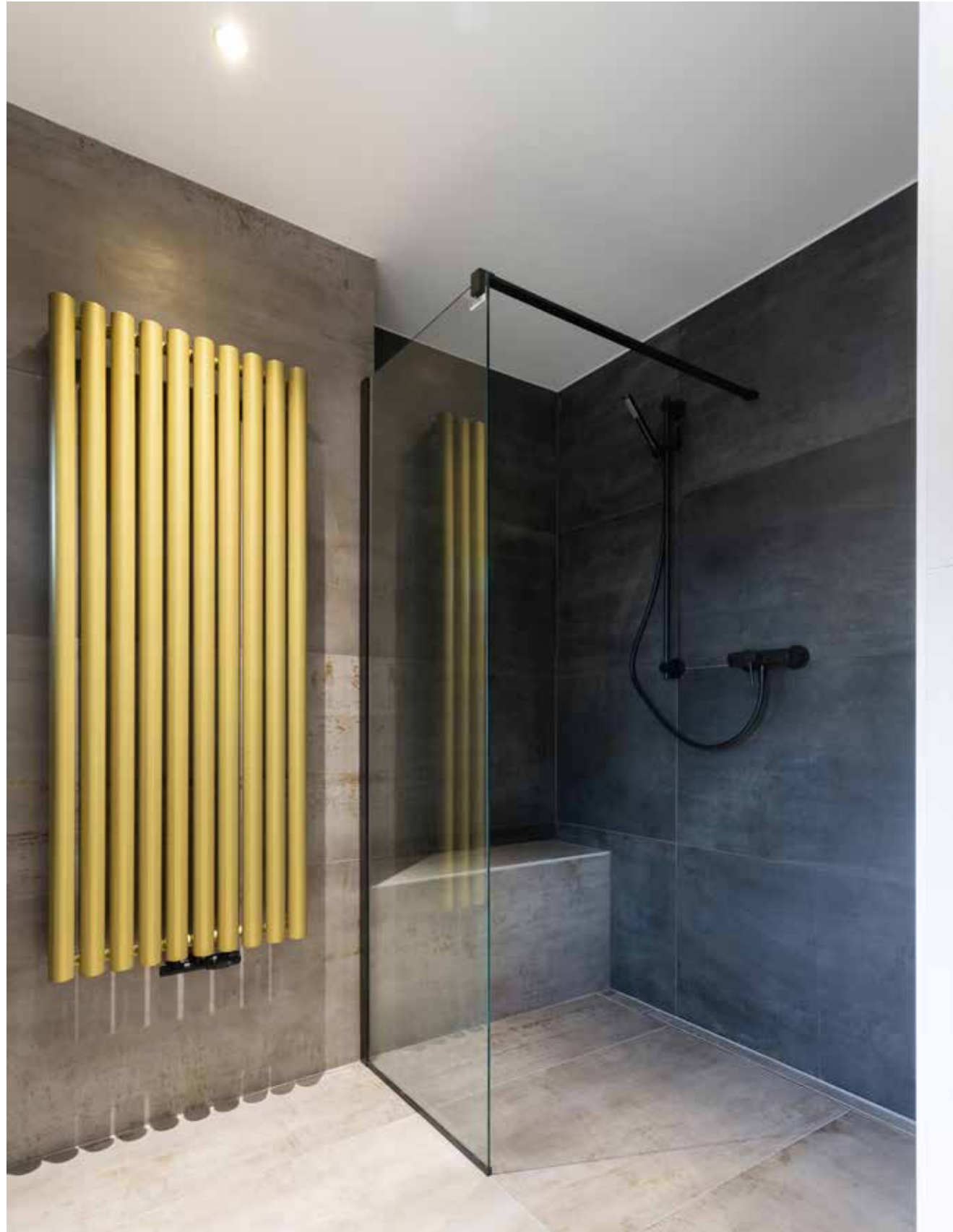


7IA685 10 - 2 1 M 3 - 9011
1 2 3 4 5 6 7

1 - Model	2 - Power	3 - Driver	4 - Warranty	5 - Degree	6 - K	7 - Color
7IA685	10W	<ul style="list-style-type: none"> 2- ON/OFF 220-240V PF>0,9 3 - 1-10V 200-240V PF>0,95 5- Trailing Edge 220-240V PF>0,95 D- DALI/PUSH 200-240V PF>0,95 SMART CONTROL (See page. 324) 	<ul style="list-style-type: none"> 1- 5 Years Warranty JISO driver Incl. (Option Driver 2 - 5) 2- 5 Years Warranty Other driver Incl. (Option Driver 3 - D) 	<ul style="list-style-type: none"> A- 15° I- 24° M- 38° W- 50° 	<ul style="list-style-type: none"> 2- 2700K 626 lm system 1134 lm source [38°] 3- 3000K 659 lm system 1197 lm source [38°] 4- 4000K 692 lm system 1269 lm source [38°] 	<ul style="list-style-type: none"> 9001- Tec. White-Black 9011- Tec. White-Chrome 9090- Tec. White



The above information is basic. For updated and more accurate information, please consult Technical Data Sheet on www.jisoiluminacion.com

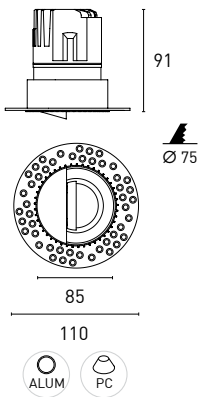
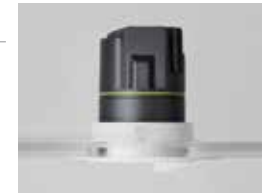


LAKE RTW10



71A683 10 - 2 1 0 3 - 9090
1 2 3 4 5 6 7

1 - Model	2 - Power	3 - Driver	4 - Warranty	5 - Degree	6 - K	7 - Color
71A683	10W	<ul style="list-style-type: none"> 2- ON/OFF 220-240V PF>0,9 3 - 1-10V 200-240V PF>0,95 5- Trailing Edge 220-240V PF>0,95 D- DALI/PUSH 200-240V PF>0,95 SMART CONTROL [See page. 324] 	<ul style="list-style-type: none"> 1- 5 Years Warranty JISO driver Incl. [Option Driver 2 - 5] 2- 5 Years Warranty Other driver Incl. [Option Driver 3 - D] 	0 - Wall Washer	<ul style="list-style-type: none"> 3- 3000K 759 lm system 1163 lm source 4- 4000K 797 lm system 1238 lm source 	9090- Tec. White



Accessories not included

Emergency kit (page 322)

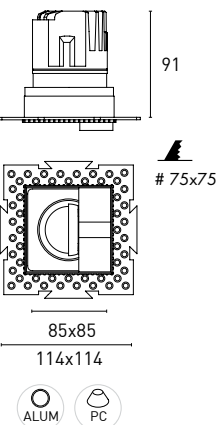
- 2DCLEDK1
- 2DCLEDK2

LAKE RTWC10



71A684 10 - 2 1 0 3 - 9090
1 2 3 4 5 6 7

1 - Model	2 - Power	3 - Driver	4 - Warranty	5 - Degree	6 - K	7 - Color
71A684	10W	<ul style="list-style-type: none"> 2- ON/OFF 220-240V PF>0,9 3 - 1-10V 200-240V PF>0,95 5- Trailing Edge 220-240V PF>0,95 D- DALI/PUSH 200-240V PF>0,95 SMART CONTROL [See page. 324] 	<ul style="list-style-type: none"> 1- 5 Years Warranty JISO driver Incl. [Option Driver 2 - 5] 2- 5 Years Warranty Other driver Incl. [Option Driver 3 - D] 	0 - Wall Washer	<ul style="list-style-type: none"> 3- 3000K 759 lm system 1163 lm source 4- 4000K 797 lm system 1238 lm source 	9090- Tec. White



Accessories not included

Emergency kit (page 322-323)

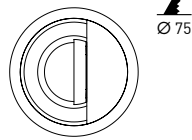
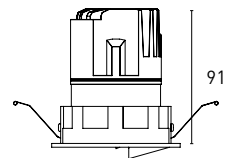
- 2DCLEDK5
- 2DCLEDK29





LAKE RW10

71A583 10 - 2 1 0 3 - 9090
1 2 3 4 5 6 7



85



1 - Model	2 - Power	3 - Driver	4 - Warranty	5 - Degree	6 - K	7 - Color
71A583	10W	<ul style="list-style-type: none"> 2- ON/OFF 220-240V PF>0,9 3 - 1-10V 200-240V PF>0,95 5- Trailing Edge 220-240V PF>0,95 D- DALI/PUSH 200-240V PF>0,95 SMART CONTROL (See page. 324) 	<ul style="list-style-type: none"> 1- 5 Years Warranty JISO driver Incl. (Option Driver 2 - 5) 2- 5 Years Warranty Other driver Incl. (Option Driver 3 - D) 	0 - Wall Washer	<ul style="list-style-type: none"> 3- 3000K 759 lm system 1163 lm source 4- 4000K 797 lm system 1238 lm source 	9090- Tec. White

Accessories not included

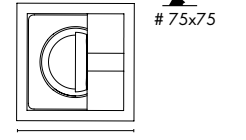
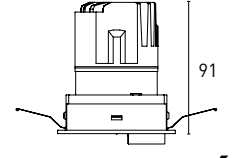
Emergency kit (page 322)

- 2DCLEDK1
- 2DCLEDK2



LAKE RWC10

71A584 10 - 2 1 0 3 - 9090
1 2 3 4 5 6 7



85x85



1 - Model	2 - Power	3 - Driver	4 - Warranty	5 - Degree	6 - K	7 - Color
71A584	10W	<ul style="list-style-type: none"> 2- ON/OFF 220-240V PF>0,9 3 - 1-10V 200-240V PF>0,95 5- Trailing Edge 220-240V PF>0,95 D- DALI/PUSH 200-240V PF>0,95 SMART CONTROL (See page. 324) 	<ul style="list-style-type: none"> 1- 5 Years Warranty JISO driver Incl. (Option Driver 2 - 5) 2- 5 Years Warranty Other driver Incl. (Option Driver 3 - D) 	0 - Wall Washer	<ul style="list-style-type: none"> 3- 3000K 759 lm system 1163 lm source 4- 4000K 797 lm system 1238 lm source 	9090- Tec. White

Accessories not included

Emergency kit (page 322-323)

- 2DCLEDK5
- 2DCLEDK29



DOTS

Eagle

5 Model
3 Power
P. 122

Owl

3 Model
3 Power
P. 134

Hawk

6 Model
20 Power
P. 142



Eagle



EAGLE R2L
6W - P127



EAGLE R5L
10W - P129



EAGLE R10L
20W - P129



EAGLE S5L
10W - P131



EAGLE RT5L
10W - P133

La visión del aguila es potente y capaz de enfocar cualquier punto a una gran distancia. Eagle toma esta maravilla de la naturaleza para desarrollar luminarias capaces de poner a foco cualquier elemento en tus interiores.

The eagle's vision is powerful and capable of focusing any point at a great distance. Eagle takes this wonder of nature to develop luminaires capable of bringing any element into focus in your interiors.



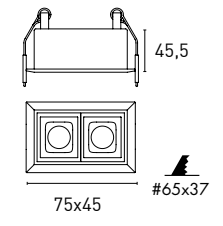




7ID501 06 - 2 1 N 3 - 9001
1 2 3 4 5 6 7

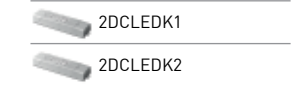
1 - Model	2 - Power	3 - Power Supply	4 - Warranty	5 - Degree	6 - K	7 - Color
7ID501	6W	<p>2- ON/OFF 100-277V PF>0,9</p> <p>4- DALI/PUSH/1-10V 220-240V PF>0,95</p> <p>5- Trailing Edge 220-240V PF>0,9</p> <p>SMART CONTROL (See page. 324)</p>	<p>1- 5 Years Warranty JISO driver Incl. (Option Driver 2 - 5)</p> <p>2- 5 Years Warranty Other driver Incl. (Option Driver 4)</p>	<p>A - 15°</p> <p>J - 30°</p> <p>N - 45°</p>	<p>3 - 3000K 420 lm system 678 lm source (45°)</p> <p>4 - 4000K 441 lm system 720 lm source (45°)</p>	<p>0101- Black</p> <p>0109- Black- Tec. Gold</p> <p>9001- Tec. White-Black</p> <p>9009- Tec. White-Tec. Gold</p> <p>9090- Tec. White</p>

EAGLE R2L

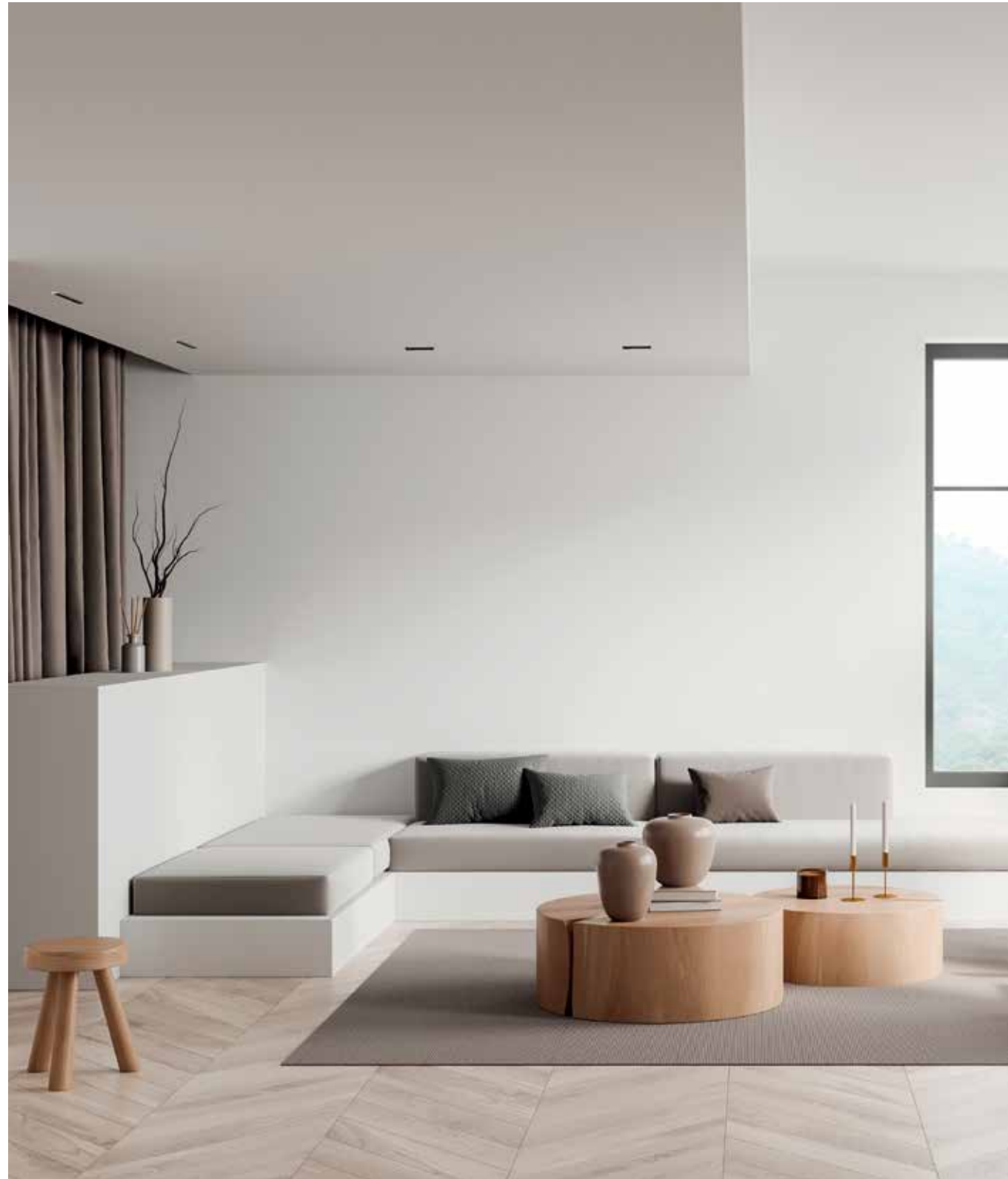


Accessories not included

Emergency kit (page 322)



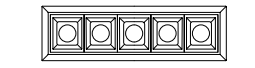
The above information is basic. For updated and more accurate information, please consult Technical Data Sheet on www.jisoiluminacion.com



7ID501 10 - 2 1 N 3 - 9001
1 2 3 4 5 6 7

1 - Model	2 - Power	3 - Power Supply	4 - Warranty	5 - Degree	6 - K	7 - Color
7ID501	10W	<p>2- ON/OFF 100-277V PF>0,9</p> <p>4- DALI/PUSH/1-10V 220-240V PF>0,95</p> <p>5- Trailing Edge 220-240V PF>0,9</p> <p>SMART CONTROL <i>(See page. 324)</i></p>	<p>1- 5 Years Warranty JISO driver Incl. <i>(Option Driver 2 - 5)</i></p> <p>2- 5 Years Warranty Other driver Incl. <i>(Option Driver 4)</i></p>	<p>A - 15°</p> <p>J - 30°</p> <p>N - 45°</p>	<p>3 - 3000K 800 lm system 1130 lm source <i>(45°)</i></p> <p>4 - 4000K 840 lm system 1200 lm source <i>(45°)</i></p>	<p>0101- Black</p> <p>0109- Black- Tec. Gold</p> <p>9001- Tec. White-Black</p> <p>9009- Tec. White-Tec. Gold</p> <p>9090- Tec. White</p>

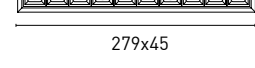
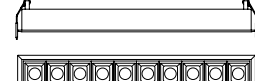
EAGLE R5L



146x45 #140x37



EAGLE R10L



279x45 #272x37



7ID501 20 - 2 1 N 3 - 9001
1 2 3 4 5 6 7

1 - Model	2 - Power	3 - Power Supply	4 - Warranty	5 - Degree	6 - K	7 - Color
7ID501	20W	<p>2- ON/OFF 220-240V PF>0,9</p> <p>4- DALI/PUSH/1-10V 220-240V PF>0,95</p> <p>5- Trailing Edge 220-240V PF>0,9</p> <p>SMART CONTROL <i>(See page. 324)</i></p>	<p>1- 5 Years Warranty JISO driver Incl. <i>(Option Driver 2 - 5)</i></p> <p>2- 5 Years Warranty Other driver Incl. <i>(Option Driver 4)</i></p>	<p>A - 15°</p> <p>J - 30°</p> <p>N - 45°</p>	<p>3 - 3000K 1600 lm system 2260 lm source <i>(45°)</i></p> <p>4 - 4000K 1680 lm system 2400 lm source <i>(45°)</i></p>	<p>0101- Black</p> <p>0109- Black- Tec. Gold</p> <p>9001- Tec. White-Black</p> <p>9009- Tec. White-Tec. Gold</p> <p>9090- Tec. White</p>



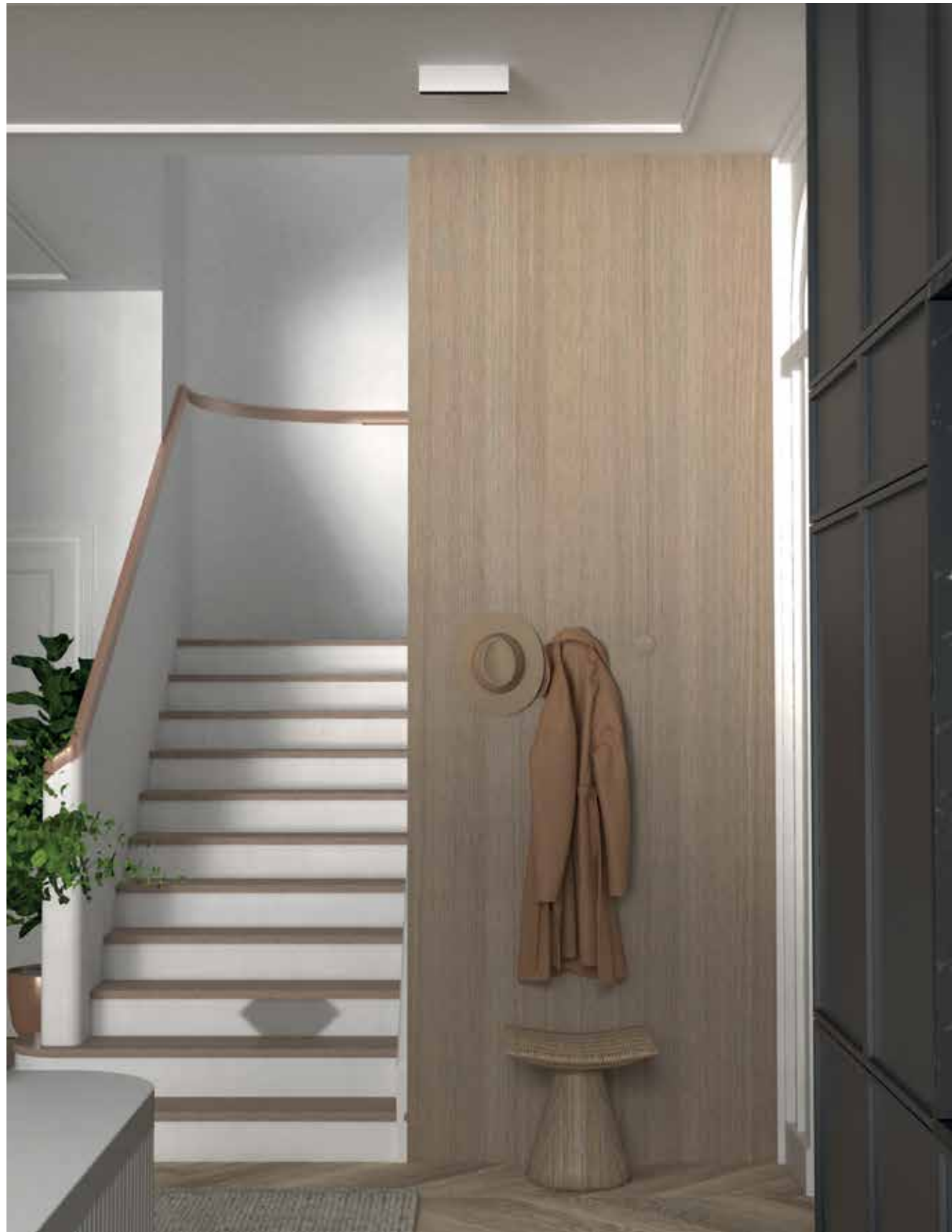
Accessories not included

Emergency kit *(page 322-323)*

2DCLEDK5

2DCLEDK29

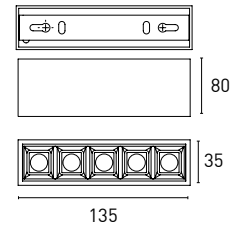




7ID201 10 - 2 1 N 3 - 9001
1 2 3 4 5 6 7

1 - Model	2 - Power	3 - Power Supply	4 - Warranty	5 - Degree	6 - K	7 - Color
7ID201	10W	2- ON/OFF 100-277V PF>0,9	1- 5 Years Warranty JISO driver Incl.	A - 15° J - 30° N - 45°	3 - 3000K 800 lm system 1130 lm source (45°) 4 - 4000K 840 lm system 1200 lm source (45°)	9001- Tec. White-Black 9009- Tec. White-Tec. Gold 9090- Tec. White

EAGLE S5L



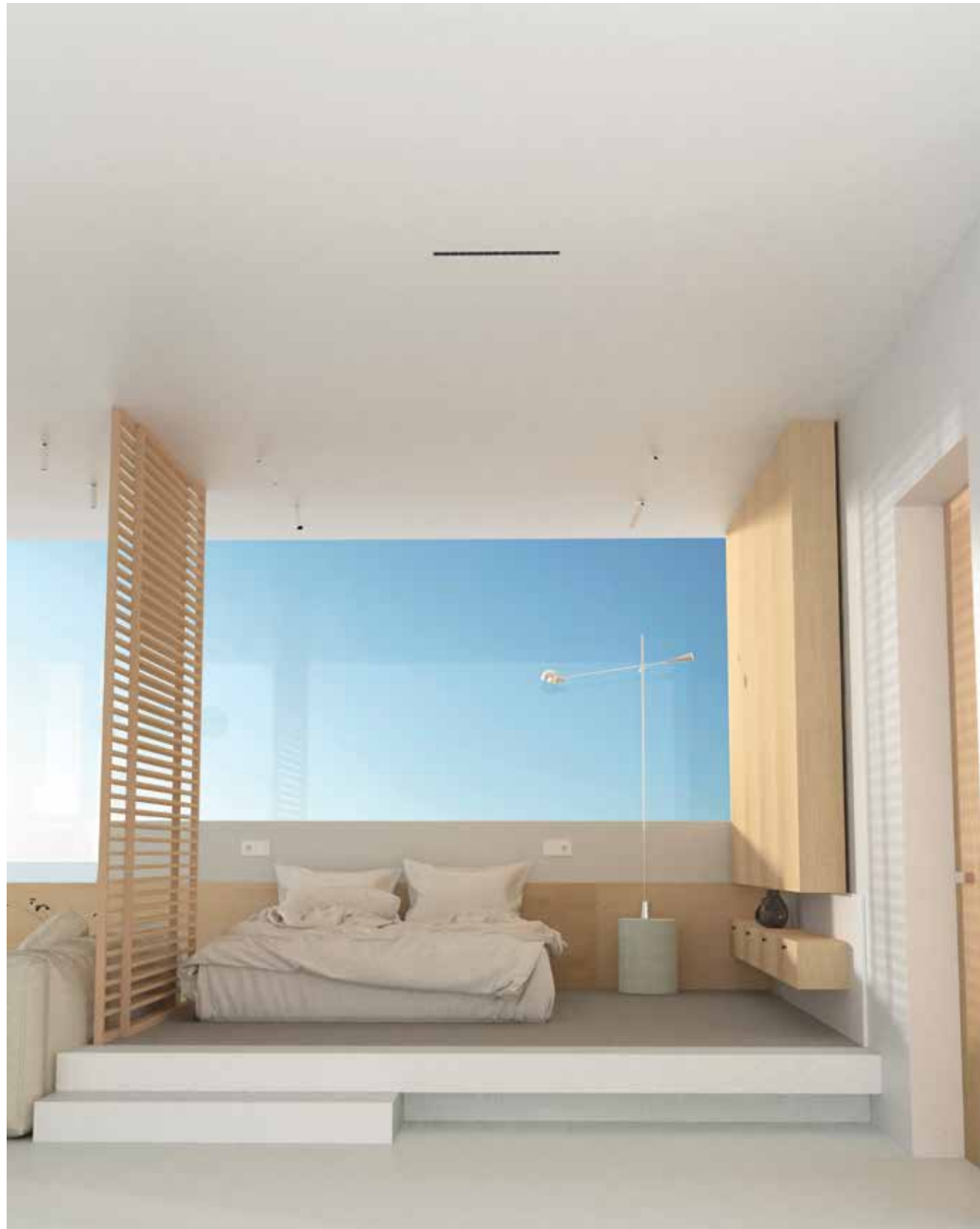
Accessories not included

Emergency kit (page 322)

2DCLEDK1

2DCLEDK2



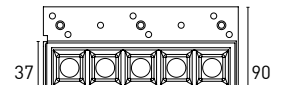
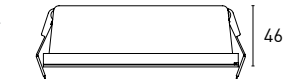


EAGLE RT5L



7ID601 10 - 2 1 N 3 - 9001
1 2 3 4 5 6 7

1 - Model	2 - Power	3 - Power Supply	4 - Warranty	5 - Degree	6 - K	7 - Color
7ID601	10W	<p>2- ON/OFF 100-277V PF>0,9</p> <p>4- DALI/PUSH/1-10V 220-240V PF>0,95</p> <p>5- Trailing Edge 220-240V PF>0,9</p> <p>SMART CONTROL (See page. 324)</p>	<p>1- 5 Years Warranty JISO driver Incl. (Option Driver 2 - 5)</p> <p>2- 5 Years Warranty Other driver Incl. (Option Driver 4)</p>	<p>A - 15°</p> <p>J - 30°</p> <p>N - 45°</p>	<p>3 - 3000K 800 lm system 1130 lm source (45°)</p> <p>4 - 4000K 840 lm system 1200 lm source (45°)</p>	<p>9001- Tec. White-Black</p> <p>9009- Tec. White-Tec. Gold</p> <p>9090- Tec. White</p>

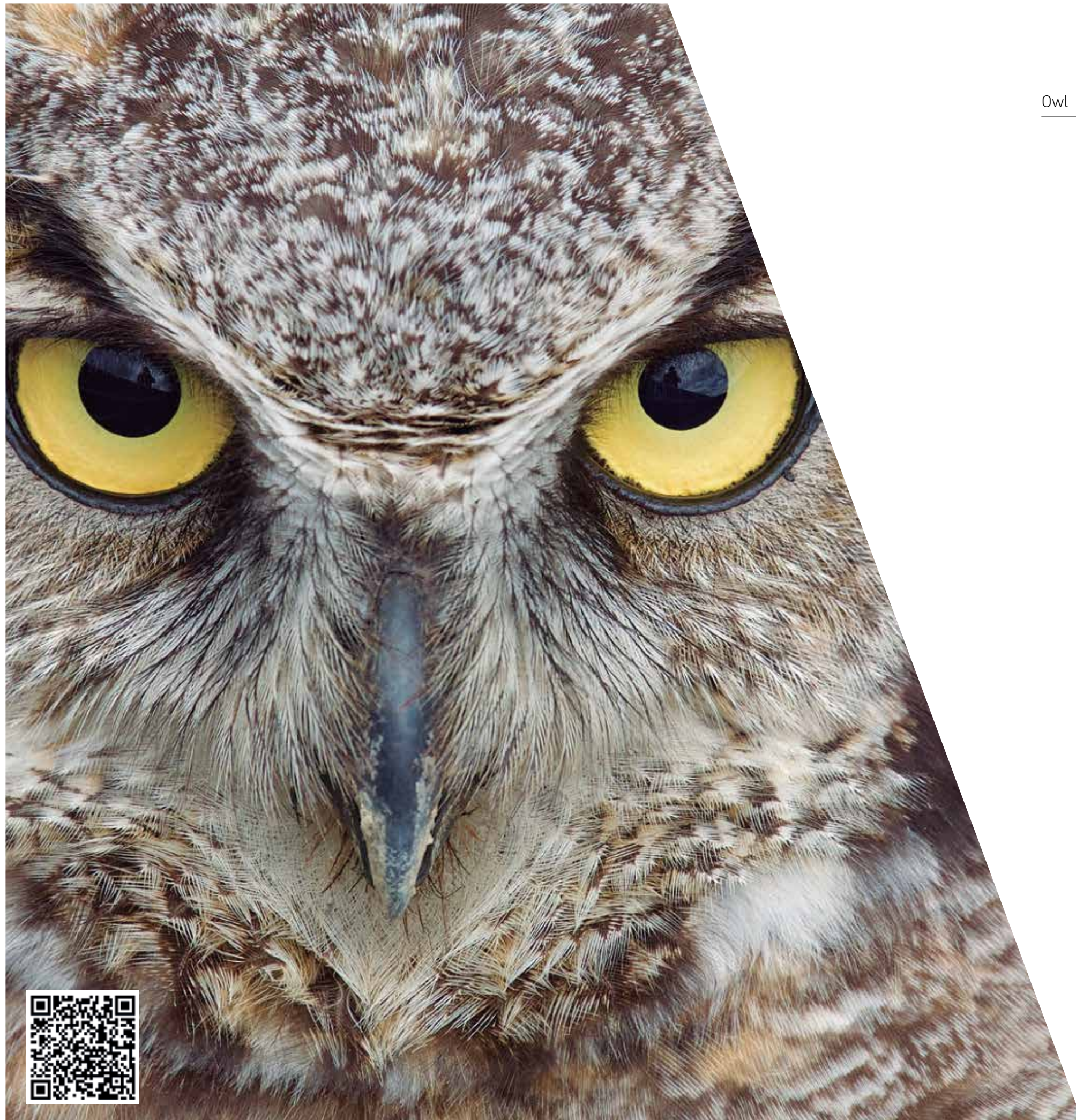


Accessories not included

Emergency kit (page 322-323)



The above information is basic. For updated and more accurate information, please consult Technical Data Sheet on www.jisoiluminacion.com



Owl



OWL R2L
10W - P139



OWL R4L
14W - P141



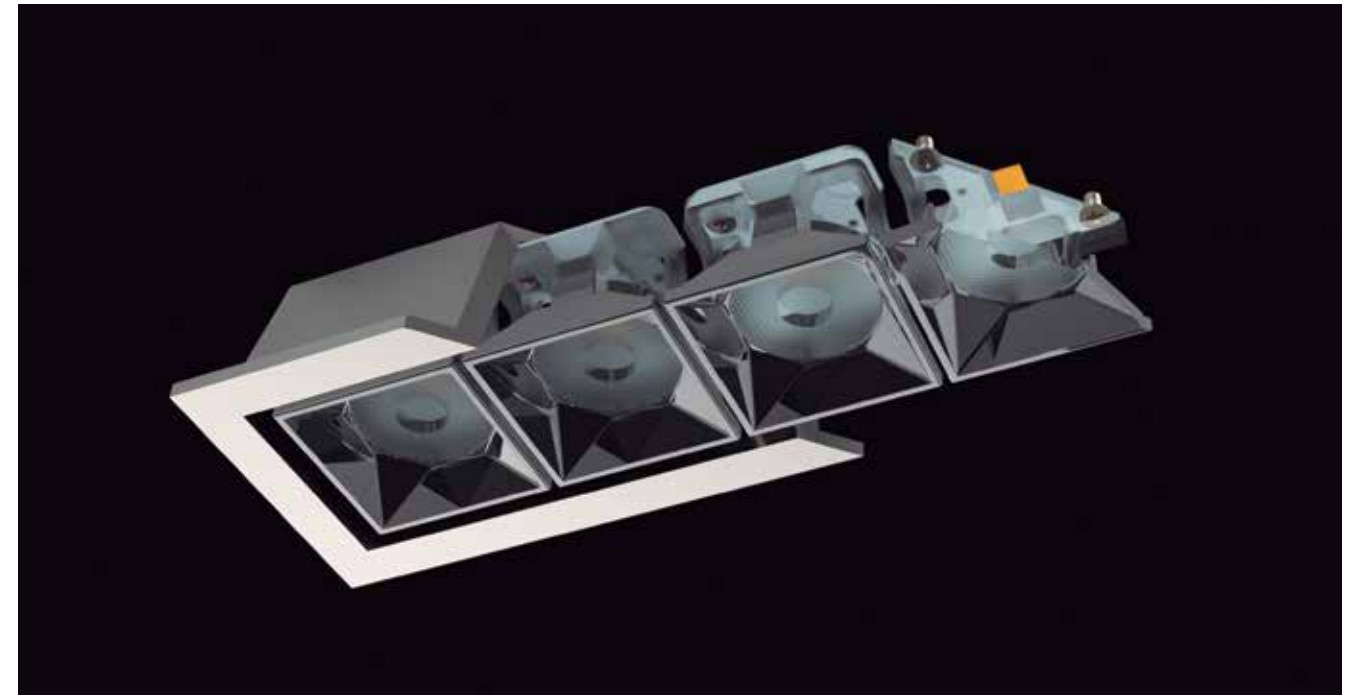
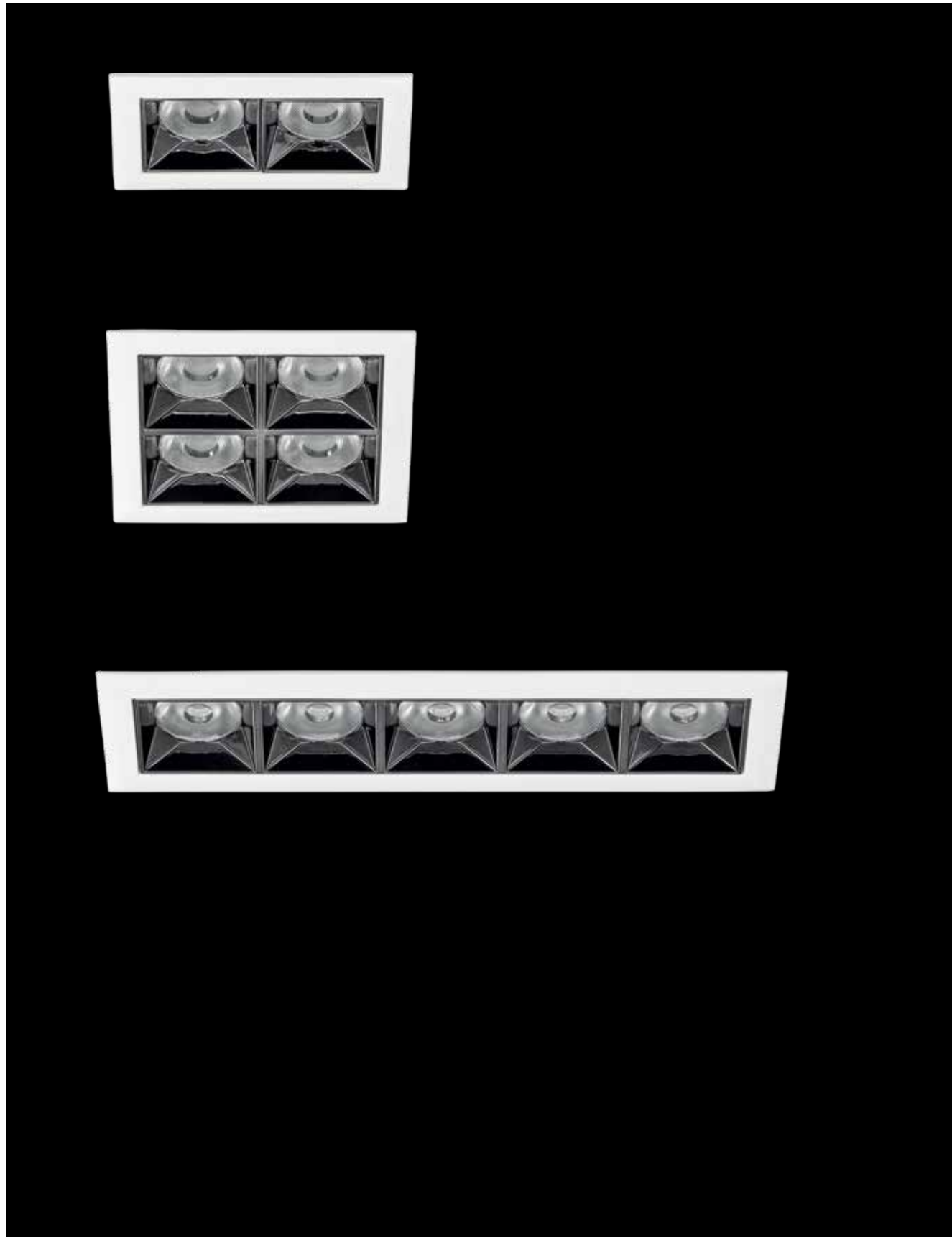
OWL R5L
20W - P141

Puntos que vislumbran en la oscuridad hasta el más mínimo detalle, así son los ojos de un buho. OWL con sus pequeñas y elegantes luminarias trae luz a cualquier sitio en tus estancias.

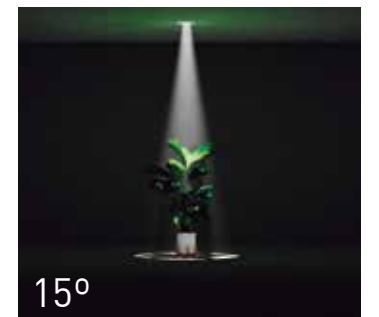
Points that glimpse in the dark to the smallest detail, such are the eyes of an owl. OWL with its small and elegant luminaires brings light to any room in your rooms.



OWL
DOTS **TOP
DESIGN**



The OWL collection has different sizes and opening degrees, but the same linear design.
Applications: residential, hospitality.

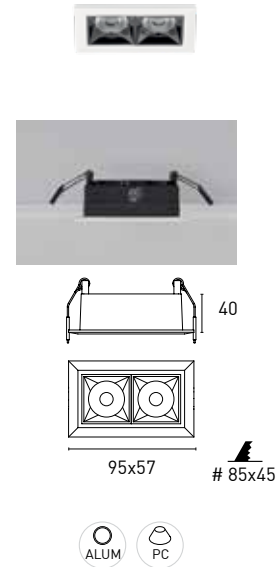




OWL R2L

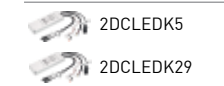
7ID512 10 - 2 1 W 3 - 9018
1 2 3 4 5 6 7

1 - Model	2 - Power	3 - Power Supply	4 - Warranty	5 - Degree	6 - K	7 - Color
7ID512	10W	<ul style="list-style-type: none"> 2- ON/OFF 220-240V PF>0,9 3- 1-10V 200-240V PF>0,95 5- Trailing Edge 220-240V PF>0,95 D- DALI / PUSH 200-240V PF>0,95 SMART CONTROL (See page. 324) 	<ul style="list-style-type: none"> 1- 5 Years Warranty JISO driver Incl. (Option Driver 2 - 5) 2- 5 Years Warranty Other driver Incl. (Option Driver 3 - D) 	<ul style="list-style-type: none"> A - 15° I - 24° W - 50° 	<ul style="list-style-type: none"> 3 - 3000K 880 lm system 1280 lm source (50°) 4 - 4000K 924 lm system 1350 lm source (50°) 	<ul style="list-style-type: none"> 9018- Tec. White- Graphite



Accessories not included

Emergency kit (page 322-323)



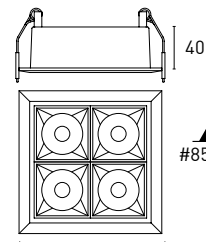
The above information is basic. For updated and more accurate information, please consult Technical Data Sheet on www.jisoiluminacion.com



7ID512 12 - 2 1 W 3 - 9018
1 2 3 4 5 6 7

1 - Model	2 - Power	3 - Power Supply	4 - Warranty	5 - Degree	6 - K	7 - Color
7ID512	14W	<ul style="list-style-type: none"> 2- ON/OFF 220-240V PF>0,9 3- 1-10V 200-240V PF>0,95 5- Trailing Edge 220-240V PF>0,9 D- DALI / PUSH 200-240V PF>0,95 SMART CONTROL [See page. 324] 	<ul style="list-style-type: none"> 1- 5 Years Warranty JISO driver Incl. [Option Driver 2 - 5] 2- 5 Years Warranty Other driver Incl. [Option Driver 3 - D] 	<ul style="list-style-type: none"> A - 15° I - 24° W - 50° 	<ul style="list-style-type: none"> 3 - 3000K 1080 lm system 1536 lm source [50°] 4 - 4000K 1134 lm system 1620 lm source [50°] 	<ul style="list-style-type: none"> 9018- Tec. White- Graphite

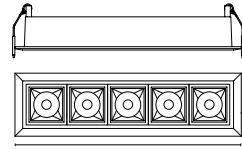
OWL R4L



95x95



OWL R5L



211x59



7ID512 20 - 2 1 W 3 - 9018
1 2 3 4 5 6 7

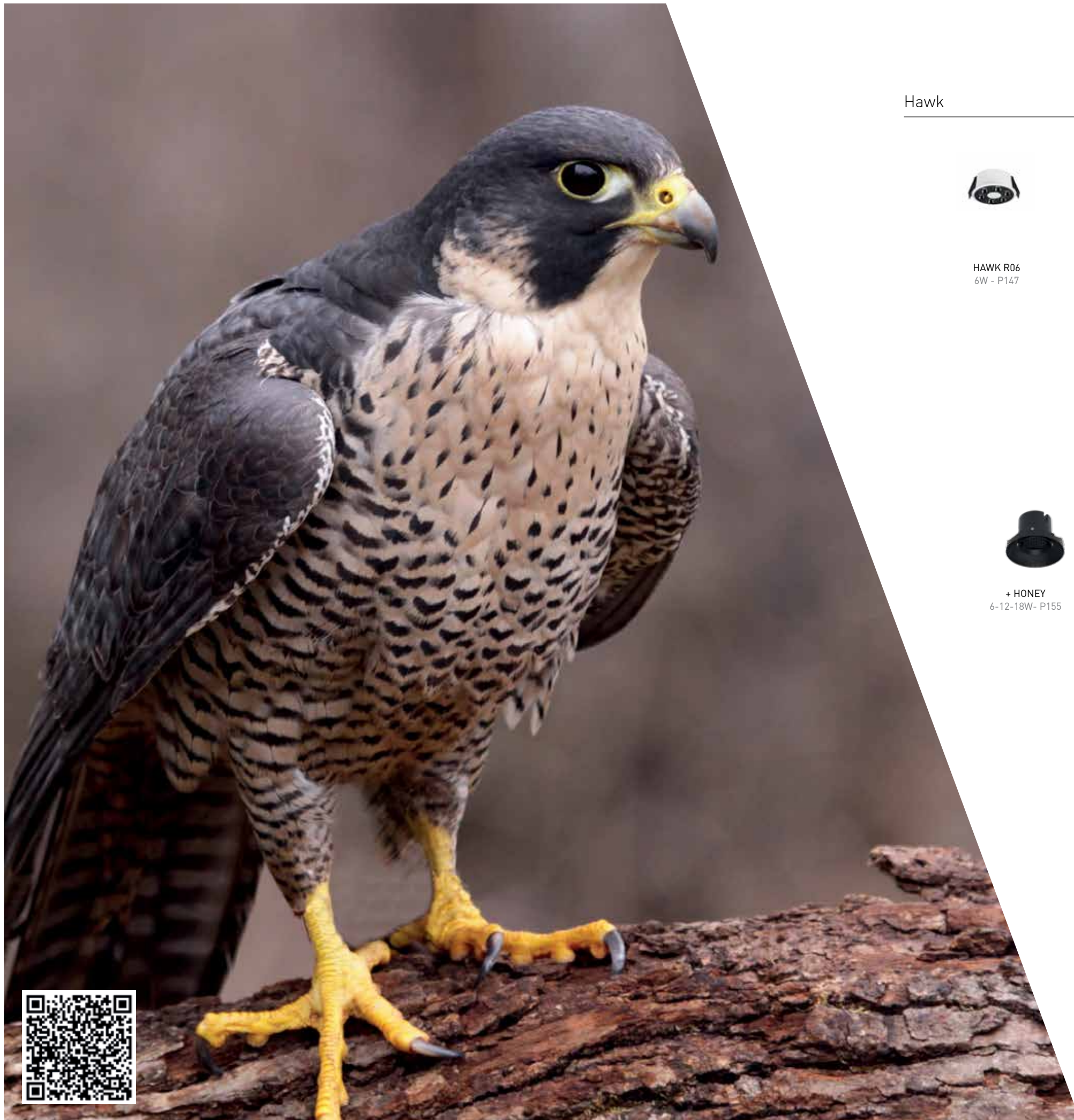
1 - Model	2 - Power	3 - Power Supply	4 - Warranty	5 - Degree	6 - K	7 - Color
7ID512	20W	<ul style="list-style-type: none"> 2- ON/OFF 220-240V PF>0,95 4- DALI/PUSH/1-10V 200-240V PF>0,95 5- Trailing Edge 220-240V PF>0,9 SMART CONTROL [See page. 324] 	<ul style="list-style-type: none"> 1- 5 Years Warranty JISO driver Incl. [Option Driver 2 - 5] 2- 5 Years Warranty Other driver Incl. [Option Driver 4] 	<ul style="list-style-type: none"> A - 15° I - 24° W - 50° 	<ul style="list-style-type: none"> 3 - 3000K 1840 lm system 2560 lm source [50°] 4 - 4000K 1932 lm system 2700 lm source [50°] 	<ul style="list-style-type: none"> 9018- Tec. White- Graphite

Accessories not included

Emergency kit [page 322-323]

- 2DCLEDK5
- 2DCLEDK29





Hawk



HAWK R06
6W - P147



HAWK R12
12W - P147



HAWK R18
18W - P149



HAWK R24
24W - P149



HAWK S12
12W - P162



HAWK S18
18W - P163



HAWK S24
24W - P163



+ HONEY
6-12-18W - P155



+ OPAL
6-12-18W - P157



+ DIRECTIONAL
3-6-12W - P159



+ DOT
6-12-18W - P161

Nuestro modelo Hawk está inspirado en las alas de los halcones, en su estética, pero también en sus características. Un modelo fácilmente combinable que permite crear multitud de luminarias dentro de una sola.

Our Hawk model is inspired by the wings of falcons, in its aesthetics, but also in its characteristics. An easily combinable model that allows you to create a multitude of luminaires within a single one.

HAWK
DOTS



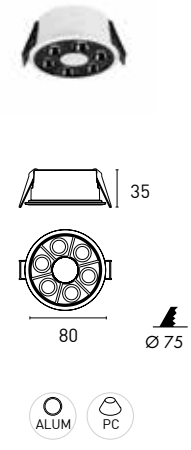




HAWK R06

7ID525 06 - 2 1 M 3 - 9001
1 2 3 4 5 6 7

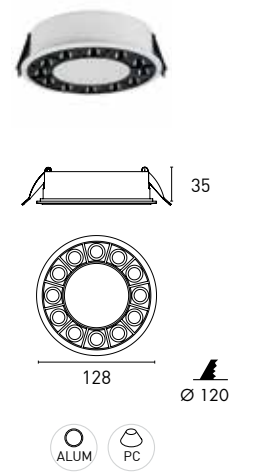
1 - Model	2 - Power	3 - Power Supply	4 - Warranty	5 - Degree	6 - K	7 - Color
7ID525	6W	2- ON/OFF 220-240V PF>0,9	1- 5 Years Warranty JISO driver Incl.	M- 38°	3 - 3000K 502 lm system 610 lm source	9001- Tec. White-Black



HAWK R12

7ID525 12 - 2 1 M 3 - 9001
1 2 3 4 5 6 7

1 - Model	2 - Power	3 - Power Supply	4 - Warranty	5 - Degree	6 - K	7 - Color
7ID525	12W	2- ON/OFF 220-240V PF>0,9	1- 5 Years Warranty JISO driver Incl.	M- 38°	3 - 3000K 1024 lm system 1220 lm source	9001- Tec. White-Black



Accessories not included

Ref.	Cover Plate.	Honey	Ambience	Directional	Dots	Emergency Kit (page 322-323)
HAWK R06	HC7ID52506-01. Black HC7ID52506-90. Tec. White. <i>Included</i>	-	-	-	-	2DCLEDK1 2DCLEDK2
HAWK R12	HC7ID52512-01. Black HC7ID52512-90. Tec. White. <i>Included</i>	HC7ID52606-01. Black HC7ID52606-90. Tec. White	HC7ID52706	HC7ID52803	HC7ID52906	2DCLEDK5 2DCLEDK29

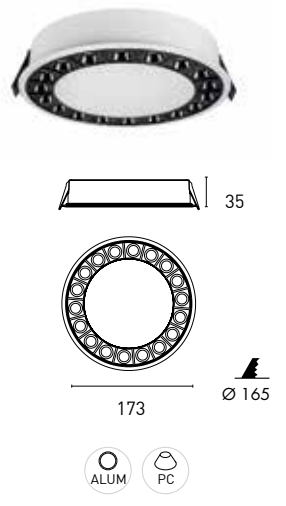




HAWK R18

7ID525 18 - 2 1 M 3 - 9001
1 2 3 4 5 6 7

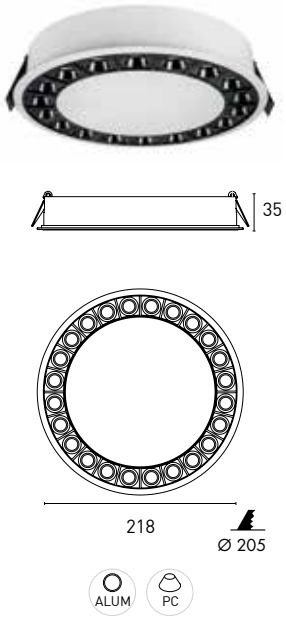
1 - Model	2 - Power	3 - Power Supply	4 - Warranty	5 - Degree	6 - K	7 - Color
7ID525	18W	2- ON/OFF 220-240V PF>0,95	1- 5 Years Warranty JISO driver Incl.	M- 38°	3 - 3000K 1585 lm system 1831 lm source	9001- Tec. White-Black



HAWK R24

7ID525 24 - 2 1 M 3 - 9001
1 2 3 4 5 6 7

1 - Model	2 - Power	3 - Power Supply	4 - Warranty	5 - Degree	6 - K	7 - Color
7ID525	24W	2- ON/OFF 220-240V PF>0,9	1- 5 Years Warranty JISO driver Incl.	M- 38°	3 - 3000K 1910 lm system 2441 lm source	9001- Tec. White-Black



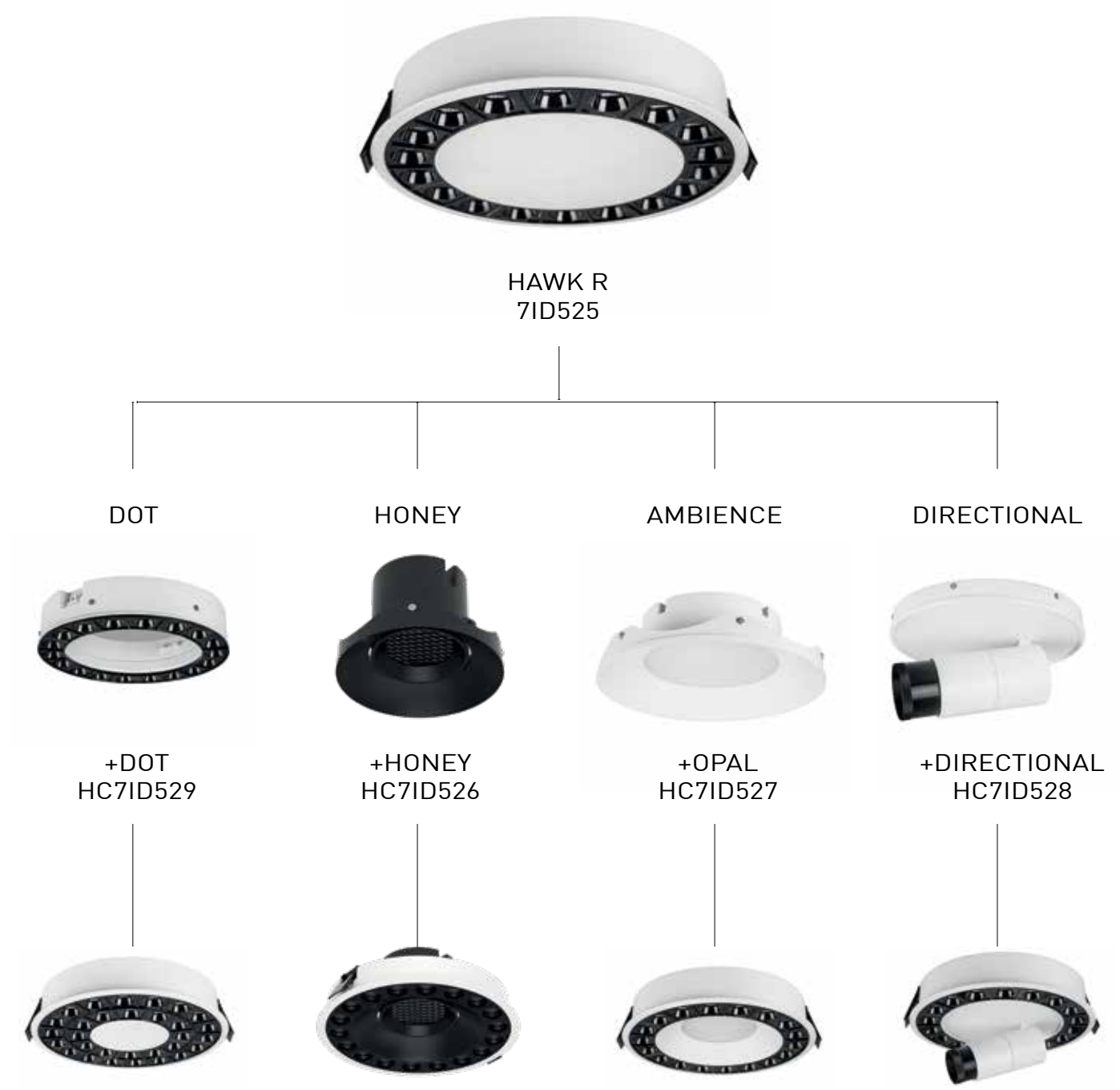
Accessories not included

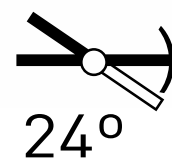
Ref.	Cover Plate.	Honey	Ambience	Directional	Dots	Emergency Kit <i>(page 322-323)</i>
HAWK R18	HC7ID52518-01. Black HC7ID52518-90. Tec. White. <i>Included</i>	HC7ID52612-01. Black HC7ID52612-90. Tec. White	HC7ID52712	HC7ID52806	HC7ID52912	2DCLEDK5 2DCLEDK29
HAWK R24	HC7ID52524-01. Black HC7ID52524-90. Tec. White. <i>Included</i>	HC7ID52618-01. Black HC7ID52618-90. Tec. White	HC7ID52718	HC7ID52812	HC7ID52918	2DCLEDK5 2DCLEDK29



The above information is basic. For updated and more accurate information, please consult Technical Data Sheet on www.jisoiluminacion.com



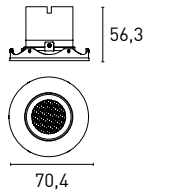




HC7ID526 06 - 2 1 M 3 - 9001

1 - Model	2 - Power	3 - Power Supply	4 - Warranty	5 - Degree	6 - K	7 - Color
HC7ID526	6W	2- ON/OFF 220-240V PF>0,90	1- 5 Years Warranty JISO driver Incl.	M- 38°	3 - 3000K 506 lm source	0101 - Black 9001 - Tec. White-Black

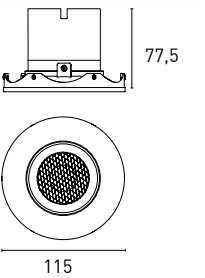
+HONEY 06



HC7ID526 12 - 2 1 M 3 - 9001

1 - Model	2 - Power	3 - Power Supply	4 - Warranty	5 - Degree	6 - K	7 - Color
HC7ID526	12W	2- ON/OFF 220-240V PF>0,9	1- 5 Years Warranty JISO driver Incl.	M- 38°	3 - 3000K 1112 lm source	0101 - Black 9001 - Tec. White-Black

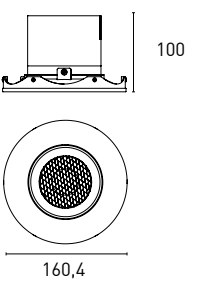
+HONEY 12



HC7ID526 18 - 2 1 M 3 - 9001

1 - Model	2 - Power	3 - Power Supply	4 - Warranty	5 - Degree	6 - K	7 - Color
HC7ID526	18W	2- ON/OFF 220-240V PF>0,95	1- 5 Years Warranty JISO driver Incl.	M- 38°	3 - 3000K 1774 lm source	0101 - Black 9001 - Tec. White-Black

+HONEY 18

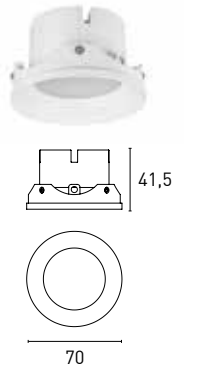




+ OPAL 06

HC7ID527 06 - 2 1 V 3 - 9001

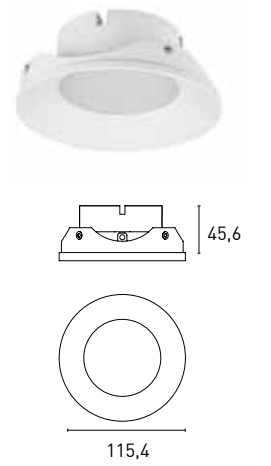
1 - Model	2 - Power	3 - Power Supply	4 - Warranty	5 - Degree	6 - K	7 - Color
HC7ID527	6W	2- ON/OFF 220-240V PF>0,9	1- 5 Years Warranty JISO driver Incl.	V - 120°	3 - 3000K 503 lm system 680 lm source	9001- Tec. White-Black



+ OPAL 12

HC7ID527 12 - 2 1 V 3 - 9001

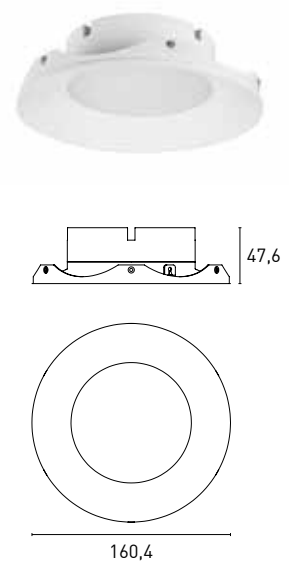
1 - Model	2 - Power	3 - Power Supply	4 - Warranty	5 - Degree	6 - K	7 - Color
HC7ID527	12W	2- ON/OFF 220-240V PF>0,9	1- 5 Years Warranty JISO driver Incl.	V - 120°	3 - 3000K 1047 lm system 1361 lm source	9001- Tec. White-Black

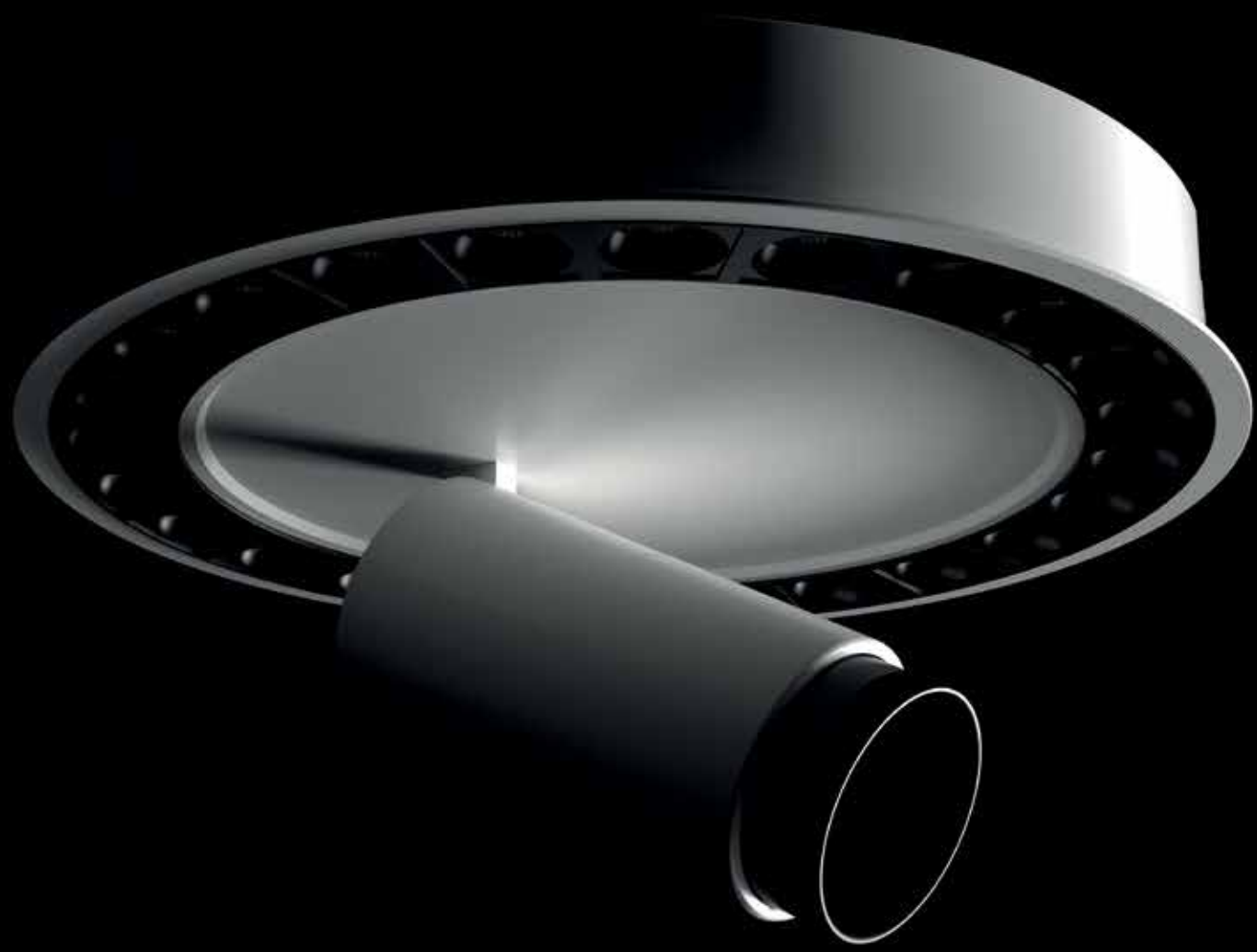


+ OPAL 18

HC7ID527 18 - 2 1 V 3 - 9001

1 - Model	2 - Power	3 - Power Supply	4 - Warranty	5 - Degree	6 - K	7 - Color
HC7ID527	18W	2- ON/OFF 220-240V PF>0,9	1- 5 Years Warranty JISO driver Incl.	V - 120°	3 - 3000K 1628 lm system 2041 lm source	9001- Tec. White-Black





+ DIRECTIONAL 03

HC7ID528 03 - 2 1 3 3 - 9001

1 2 3 4 5 6 7

1 - Model	2 - Power	3 - Power Supply	4 - Warranty	5 - Degree	6 - K	7 - Color
HC7ID528	3W	2- ON/OFF 220-240V PF>0,5	1- 5 Years Warranty JISO driver Incl.	3 - Zoom 20°-50°	3 - 3000K 292 lm source	9001- Tec. White-Black

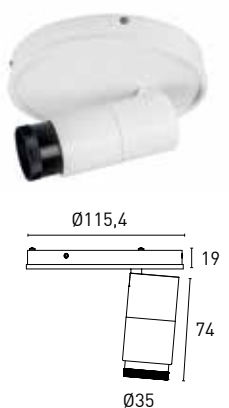


+ DIRECTIONAL 06

HC7ID528 06 - 2 1 3 3 - 9001

1 2 3 4 5 6 7

1 - Model	2 - Power	3 - Power Supply	4 - Warranty	5 - Degree	6 - K	7 - Color
HC7ID528	6W	2- ON/OFF 220-240V PF>0,9	1- 5 Years Warranty JISO driver Incl.	3 - Zoom 20°-50°	3 - 3000K 506 lm source	9001- Tec. White-Black

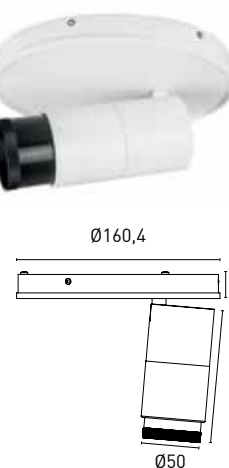


+ DIRECTIONAL 12

HC7ID528 12 - 2 1 3 3 - 9001

1 2 3 4 5 6 7

1 - Model	2 - Power	3 - Power Supply	4 - Warranty	5 - Degree	6 - K	7 - Color
HC7ID528	12W	2- ON/OFF 220-240V PF>0,9	1- 5 Years Warranty JISO driver Incl.	3 - Zoom 20°-50°	3 - 3000K 1112 lm source	9001- Tec. White-Black

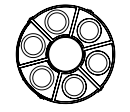
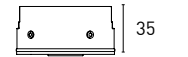




+ DOT 06

HC7ID529 06 - 2 1 M 3 - 9001
1 2 3 4 5 6 7

1 - Model	2 - Power	3 - Power Supply	4 - Warranty	5 - Degree	6 - K	7 - Color
HC7ID529	6W	2- ON/OFF 220-240V PF>0,9	1- 5 Years Warranty JISO driver Incl.	M- 38°	3 - 3000K 610 lm source	9001- Tec. White-Black

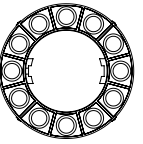
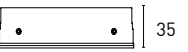


70,4

+ DOT12

HC7ID529 12 - 2 1 M 3 - 9001
1 2 3 4 5 6 7

1 - Model	2 - Power	3 - Power Supply	4 - Warranty	5 - Degree	6 - K	7 - Color
HC7ID529	12W	2- ON/OFF 220-240V PF>0,9	1- 5 Years Warranty JISO driver Incl.	M- 38°	3 - 3000K 1220 lm source	9001- Tec. White-Black

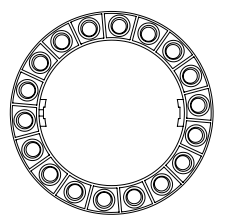
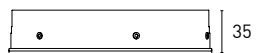


115,4

+ DOT 18

HC7ID529 18 - 2 1 M 3 - 9001
1 2 3 4 5 6 7

1 - Model	2 - Power	3 - Power Supply	4 - Warranty	5 - Degree	6 - K	7 - Color
HC7ID529	18W	2- ON/OFF 220-240V PF>0,95	1- 5 Years Warranty JISO driver Incl.	M- 38°	3 - 3000K 1831 lm source	9001- Tec. White-Black



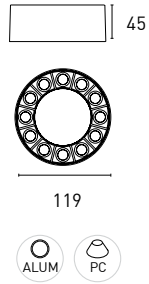
160,4





HAWK S12

7ID225 12 - 2 1 M 3 - 9001
1 2 3 4 5 6 7



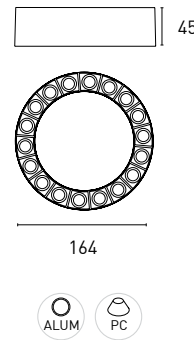
1 - Model	2 - Power	3 - Power Supply	4 - Warranty	5 - Degree	6 - K	7 - Color
7ID225	12W	2- ON/OFF 220-240V PF>0,9	1- 5 Years Warranty JISO driver Incl.	M- 38°	3 - 3000K 1024 lm system 1220 lm source	0101 - Black 9001- Tec. White-Black



HAWK S18

7ID225 18 - 2 1 M 3 - 9001
1 2 3 4 5 6 7

1 - Model	2 - Power	3 - Power Supply	4 - Warranty	5 - Degree	6 - K	7 - Color
7ID225	18W	2- ON/OFF 220-240V PF>0,95	1- 5 Years Warranty JISO driver Incl.	M- 38°	3 - 3000K 1585 lm system 1831 lm source	0101 - Black 9001- Tec. White-Black



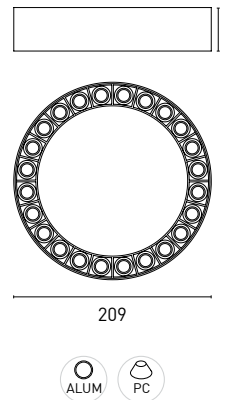
Surface



HAWK S24

7ID225 24 - 2 1 M 3 - 9001
1 2 3 4 5 6 7

1 - Model	2 - Power	3 - Power Supply	4 - Warranty	5 - Degree	6 - K	7 - Color
7ID225	24W	2- ON/OFF 220-240V PF>0,9	1- 5 Years Warranty JISO driver Incl.	M- 38°	3 - 3000K 1910 lm system 2441 lm source	0101 - Black 9001- Tec. White-Black



COVER PLATE

Code - Black	Code - Technical White	Model	Size
HCD2512-01	HCD2512-90	HAWK S12	Ø 70,4
HCD2518-01	HCD2518-90	HAWK S18	Ø 115,4
HCD2524-01	HCD2524-90	HAWK S24	Ø 160,4

Caterpillar

17 Model
Low Voltage 48V
P. 166

MAG

NE

TIC



LOW VOLTAGE 48V

Moon



MOON 10
10W - P173

Axel



AXEL 05
5W - P175



AXEL 10
10W - P175

Tekno



TEKNO 07
7W - P177



TEKNO 14
14W - P177



TEKNO 20
20W - P179

Magdot



MAGDOT 15
15W - P181

Linedot



LINEDOT 12
12W - P183



LINEDOT 20
20W - P183



LINEDOT 26
26W - P183

Milky



MILKY 12
12W - P185



MILKY 20
20W - P185



MILKY 30
30W - P185

Cylin



CYLIN 05
5W - P187



CYLIN 10
10W - P187

Conni



CONNI 04
4W - P189

Moon



MOON 10P
10W - 189

Accessories



PENMAG
P190



SURMAG
P192



TRIMAG
P194



RECMAG
P196



Accessories
P198

Caterpillar es un sistema magnético capaz de agarrarse a cualquier superficie con la facilidad de una oruga. Sus guías surcarán paredes y techos creando una oruga magnética inteligente que te permitirán instalar de forma sencilla focos y luces.

Caterpillar is a magnetic system capable of gripping any surface with the ease of a caterpillar. Its guides will cut through walls and ceilings creating a smart magnetic track that will allow you to easily install spotlights and lights.

CATERPILLAR
MAGNETIC



| WIDE RANGE OF LUMINAIRES

Available 3000K / 4000K
Finishes Technical White / Black



LOW VOLTAGE 48V

Collection of 48V low voltage Track system with Magnetic system, to which we have added a more complex fixing system to prevent falls. Functional collection adaptable to multifunctional spaces such as restaurants, shops and different rooms. New system that we can use for surface, recessed or trimless installations and suspension. We offer designers multiple options both in installation, as well as a great variety of luminaires of different powers (from 5W to 30W), which can be moved at any time and can also be powered from a single power source.

NEW CLOSING SYSTEM

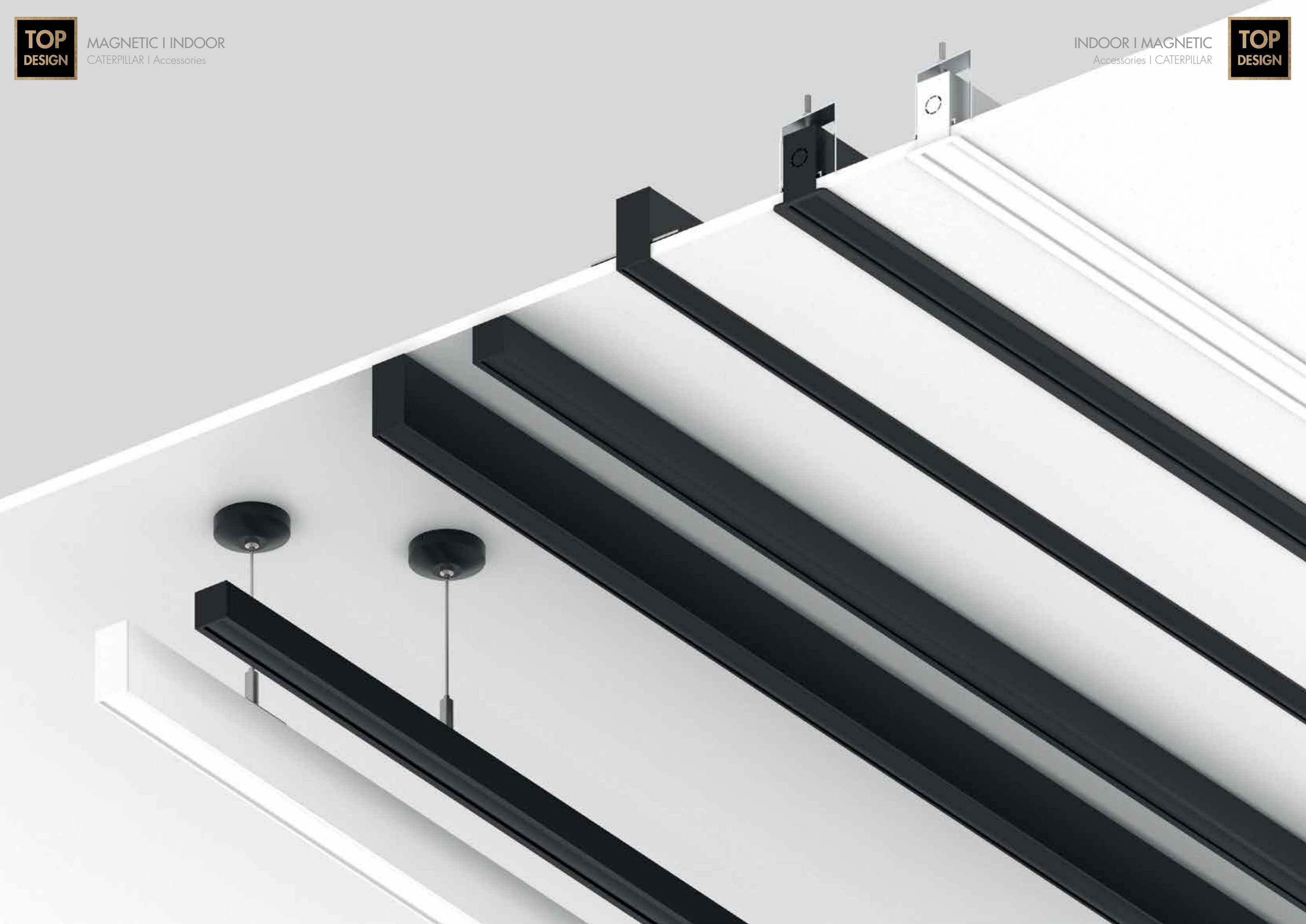
Multiple luminaires with different designs and powers in the same installation. Change the arrangement of the luminaires without changing the installation.



After fix the light to the track make sure the lock is on position



LOCK

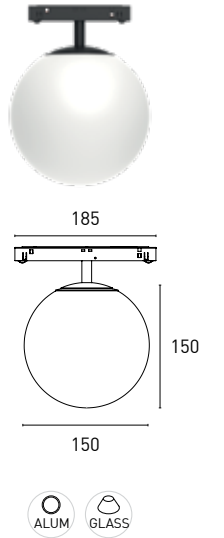




MOON 10

7IM711 10 - 2 0 Z 3 - 01
1 2 3 4 5 6 7

1 - Model	2 - Power	3 - Power Supply	4 - Warranty	5 - Degree	6 - K	7 - Color
7IM711	10W	2 - ON/OFF 4 - DALI	0- 5 Years Warranty Power Supply not included	Z- 360°	3 - 3000K 787 lm system 1053 lm source	01- Black



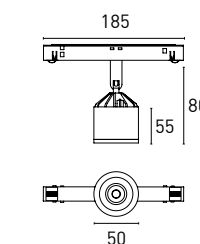
The above information is basic. For updated and more accurate information, please consult Technical Data Sheet on www.jisoiluminacion.com



AXEL 05

7IM701 05 - 2 0 M 3 - 01
1 2 3 4 5 6 7

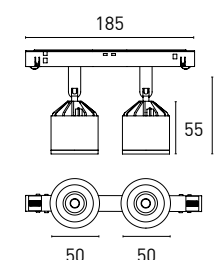
1 - Model	2 - Power	3 - Power Supply	4 - Warranty	5 - Degree	6 - K	7 - Color
7IM701	5W	2 - ON/OFF 4 - DALI	0- 5 Years Warranty Power Supply not included	M- 38°	3 - 3000K 415 lm system 661 lm source	01 - Black



AXEL 10

7IM701 10 - 2 0 M 3 - 01
1 2 3 4 5 6 7

1 - Model	2 - Power	3 - Power Supply	4 - Warranty	5 - Degree	6 - K	7 - Color
7IM701	10W	2 - ON/OFF 4 - DALI	0- 5 Years Warranty Power Supply not included	M- 38°	3 - 3000K 830 lm system 1353 lm source	01 - Black



Accessories not included

Optional Degree	Lens
HC7ILENS50-A	15°
HC7ILENS50-I	24°
HC7ILENS50-E	60°



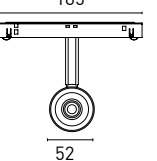
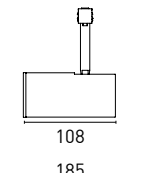
The above information is basic. For updated and more accurate information, please consult Technical Data Sheet on www.jisoiluminacion.com



TEKNO 07

7IM702 07 - 2 0 M 3 - 01
1 2 3 4 5 6 7

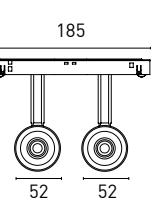
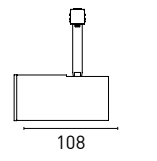
1 - Model	2 - Power	3 - Power Supply	4 - Warranty	5 - Degree	6 - K	7 - Color
7IM702	7W	2 - ON/OFF 4 - DALI	0- 5 Years Warranty Power Supply not included	M - 38°	3 - 3000K 841 lm system 947 lm source 4 - 4000K 883 lm system 967 lm source	01- Black 90- Technical White



TEKNO 14

7IM702 14 - 2 0 M 3 - 01
1 2 3 4 5 6 7

1 - Model	2 - Power	3 - Power Supply	4 - Warranty	5 - Degree	6 - K	7 - Color
7IM702	14W	2 - ON/OFF 4 - DALI	0- 5 Years Warranty Power Supply not included	M - 38°	3 - 3000K 1682 lm system 1894 lm source	01- Black



Accessories not included

Optional Degree	Lens
HC7ILENS50-A	15°
HC7ILENS50-I	24°
HC7ILENS50-E	60°



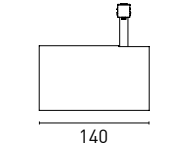
The above information is basic. For updated and more accurate information, please consult Technical Data Sheet on www.jisoiluminacion.com



TEKNO 20

7IM702 20 - 2 0 E 3 - 01
1 2 3 4 5 6 7

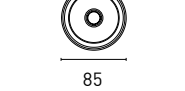
1 - Model	2 - Power	3 - Power Supply	4 - Warranty	5 - Degree	6 - K	7 - Color
7IM702	20W	2 - ON/OFF 4 - DALI	0- 5 Years Warranty Power Supply not included	E - 60°	3 - 3000K 1987 lm system 2320 lm source 4 - 4000K 1992 lm system 2360 lm source	01- Black



140



185



85



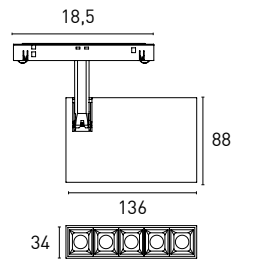
The above information is basic. For updated and more accurate information, please consult Technical Data Sheet on www.jisoiluminacion.com



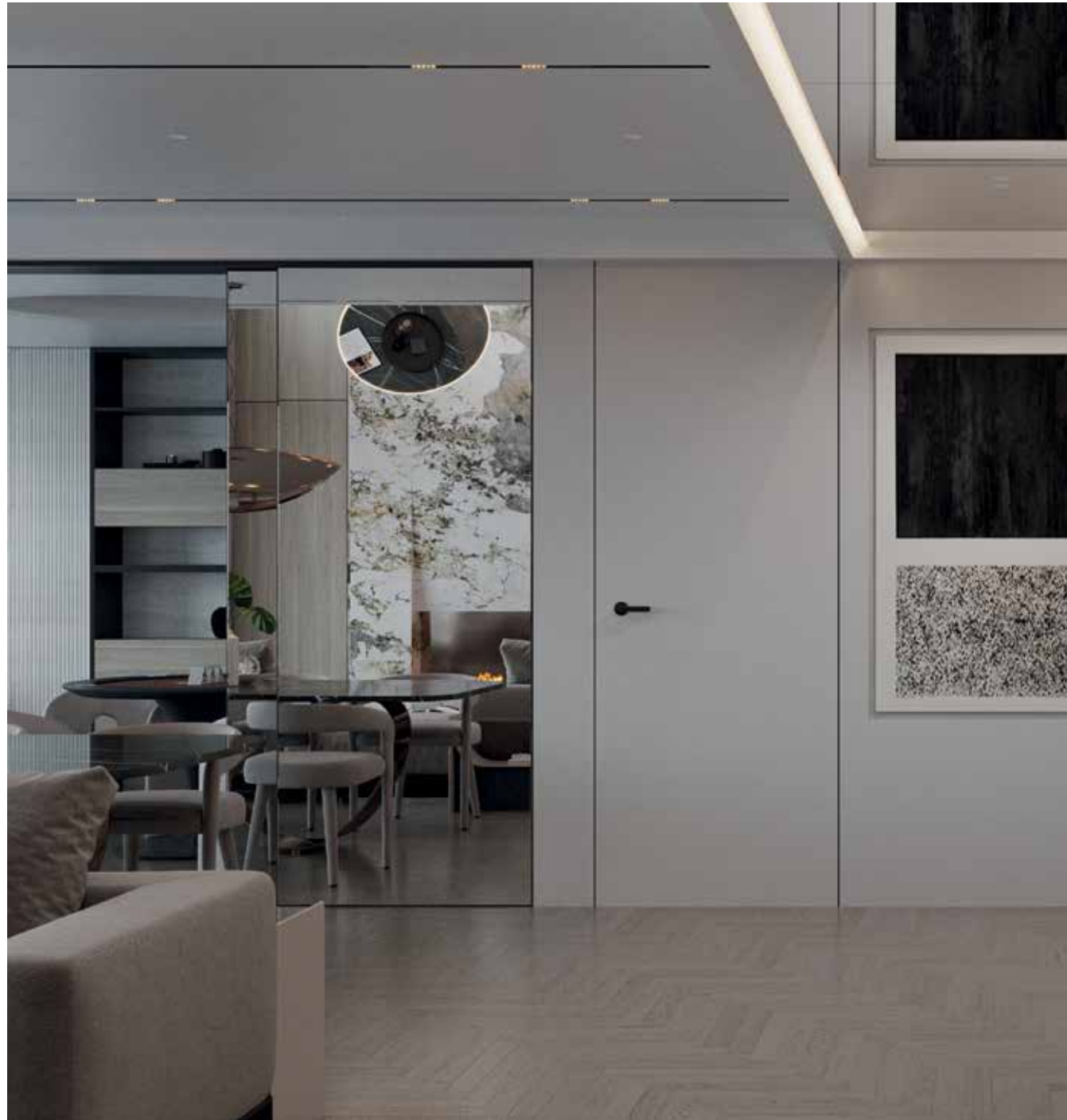
7IM707 15 - 2 0 M 3 - 01
1 2 3 4 5 6 7

1 - Model	2 - Power	3 - Power Supply	4 - Warranty	5 - Degree	6 - K	7 - Color
7IM707	15W	2 - ON/OFF 4 - DALI	0- 5 Years Warranty Power Supply not included	M- 38°	3 - 3000K 878 lm system 1980 lm source	01- Black 90- Technical White

MAGDOT 15



The above information is basic. For updated and more accurate information, please consult Technical Data Sheet on www.jisoiluminacion.com

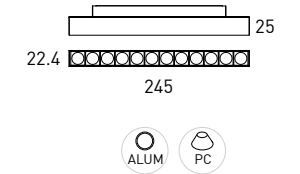


LINEDOT 12



7IM704 12 - 2 0 W 3 - 01
1 2 3 4 5 6 7

1 - Model	2 - Power	3 - Power Supply	4 - Warranty	5 - Degree	6 - K	7 - Color
7IM704	12W	2 - ON/OFF 4 - DALI	0- 5 Years Warranty Power Supply not included	W - 50°	3 - 3000K 859 lm system 1426 lm source 4 - 4000K 902 lm system 1501 lm source	01 - Black 90 - Technical White

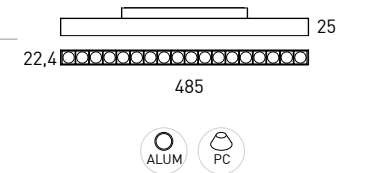


LINEDOT 20



7IM704 20 - 2 0 W 3 - 01
1 2 3 4 5 6 7

1 - Model	2 - Power	3 - Power Supply	4 - Warranty	5 - Degree	6 - K	7 - Color
7IM704	20W	2 - ON/OFF 4 - DALI	0- 5 Years Warranty Power Supply not included	W - 50°	3 - 3000K 1452 lm system 2376 lm source	01 - Black

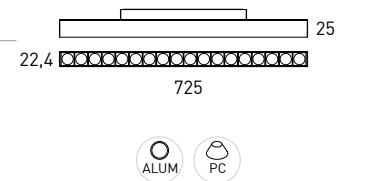


LINEDOT 26



7IM704 26 - 2 0 W 3 - 01
1 2 3 4 5 6 7

1 - Model	2 - Power	3 - Power Supply	4 - Warranty	5 - Degree	6 - K	7 - Color
7IM704	26W	2 - ON/OFF 4 - DALI	0- 5 Years Warranty Power Supply not included	W - 50°	3 - 3000K 1947 lm system 3564 lm source	01 - Black

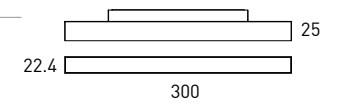




7IM703 12 - 2 0 T 3 - 01
1 2 3 4 5 6 7

1 - Model	2 - Power	3 - Power Supply	4 - Warranty	5 - Degree	6 - K	7 - Color
7IM703	12W	2 - ON/OFF 4 - DALI	0- 5 Years Warranty Power Supply not included	T-110°	3 - 3000K 460 lm system 1413 lm source	01- Black

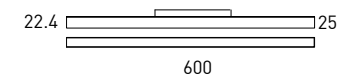
MILKY 12



7IM703 20 - 2 0 T 3 - 01
1 2 3 4 5 6 7

1 - Model	2 - Power	3 - Power Supply	4 - Warranty	5 - Degree	6 - K	7 - Color
7IM703	20W	2 - ON/OFF 4 - DALI	0- 5 Years Warranty Power Supply not included	T-110°	3 - 3000K 742 lm system 2355 lm source 4 - 4000K 779 lm system 2577 lm source	01- Black 90- Technical White

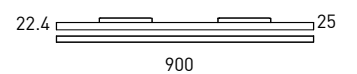
MILKY 20



7IM703 30 - 2 0 T 3 - 01
1 2 3 4 5 6 7

1 - Model	2 - Power	3 - Power Supply	4 - Warranty	5 - Degree	6 - K	7 - Color
7IM703	30W	2 - ON/OFF 4 - DALI	0- 5 Years Warranty Power Supply not included	T-110°	3 - 3000K 1006 lm system 3533 lm source 4 - 4000K 1056 lm system 3865 lm source	01- Black

MILKY 30

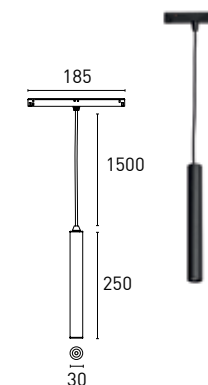




7IM706 05 - 2 0 N 3 - 01
1 2 3 4 5 6 7

1 - Model	2 - Power	3 - Power Supply	4 - Warranty	5 - Degree	6 - K	7 - Color
7IM706	5W	2 - ON/OFF ▲ 4 - DALI	0- 5 Years Warranty Power Supply not included	N - 45°	3 - 3000K 323 lm system 661 lm source	01 - Black

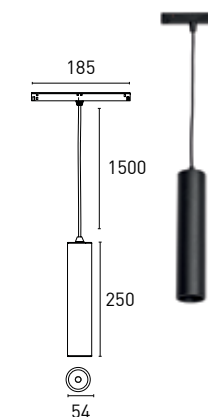
CYLIN 05



7IM706 10 - 2 0 M 3 - 01
1 2 3 4 5 6 7

1 - Model	2 - Power	3 - Power Supply	4 - Warranty	5 - Degree	6 - K	7 - Color
7IM706	10W	2 - ON/OFF ▲ 4 - DALI	0- 5 Years Warranty Power Supply not included	M - 38°	3 - 3000K 734 lm system 1353 lm source	01 - Black

CYLIN 10



Accessories not included

Optional Degree CYLIN 10	Lens
HC7ILENS50-A	15°
HC7ILENS50-I	24°
HC7ILENS50-E	60°

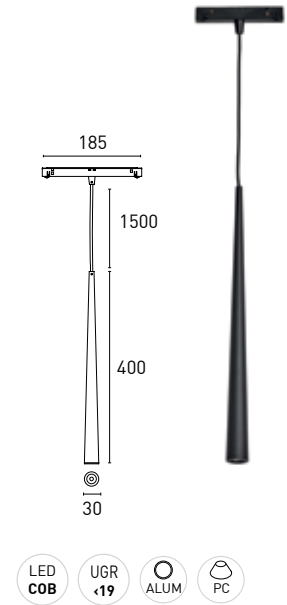




7IM709 04 - 2 0 N 3 - 01
1 2 3 4 5 6 7

1 - Model	2 - Power	3 - Power Supply	4 - Warranty	5 - Degree	6 - K	7 - Color
7IM709	4W	2 - ON/OFF 4 - DALI	0- 5 Years Warranty Power Supply not included	N - 45°	3 - 3000K 399 lm system 450 lm source	01 - Black 90 - Technical White

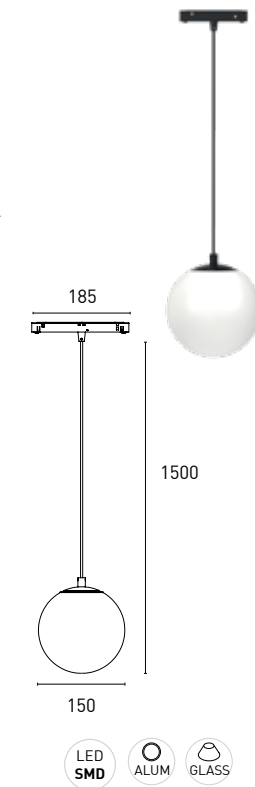
CONNI 04




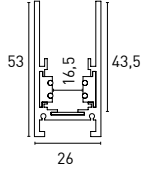

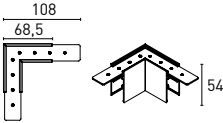

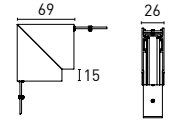

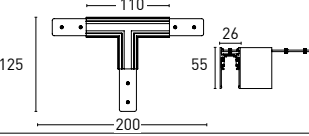

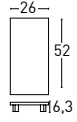







7IM710 10 - 2 0 Z 3 - 01
1 2 3 4 5 6 7

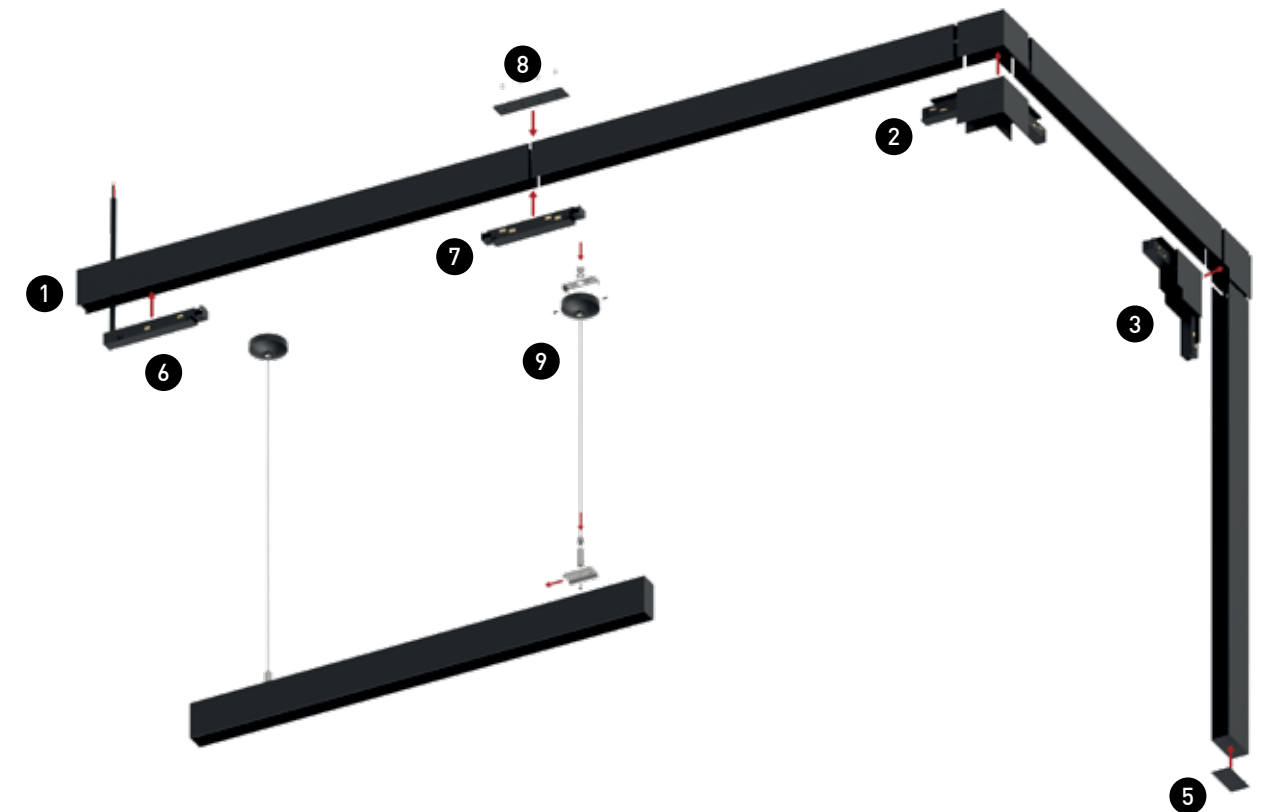
1 - Model	2 - Power	3 - Power Supply	4 - Warranty	5 - Degree	6 - K	7 - Color
7IM710	10W	2 - ON/OFF 4 - DALI	0- 5 Years Warranty Power Supply not included	Z - 360°	3 - 3000K 787 lm system 1053 lm source	01 - Black

MOON 10P




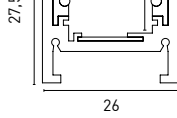











PENMAG

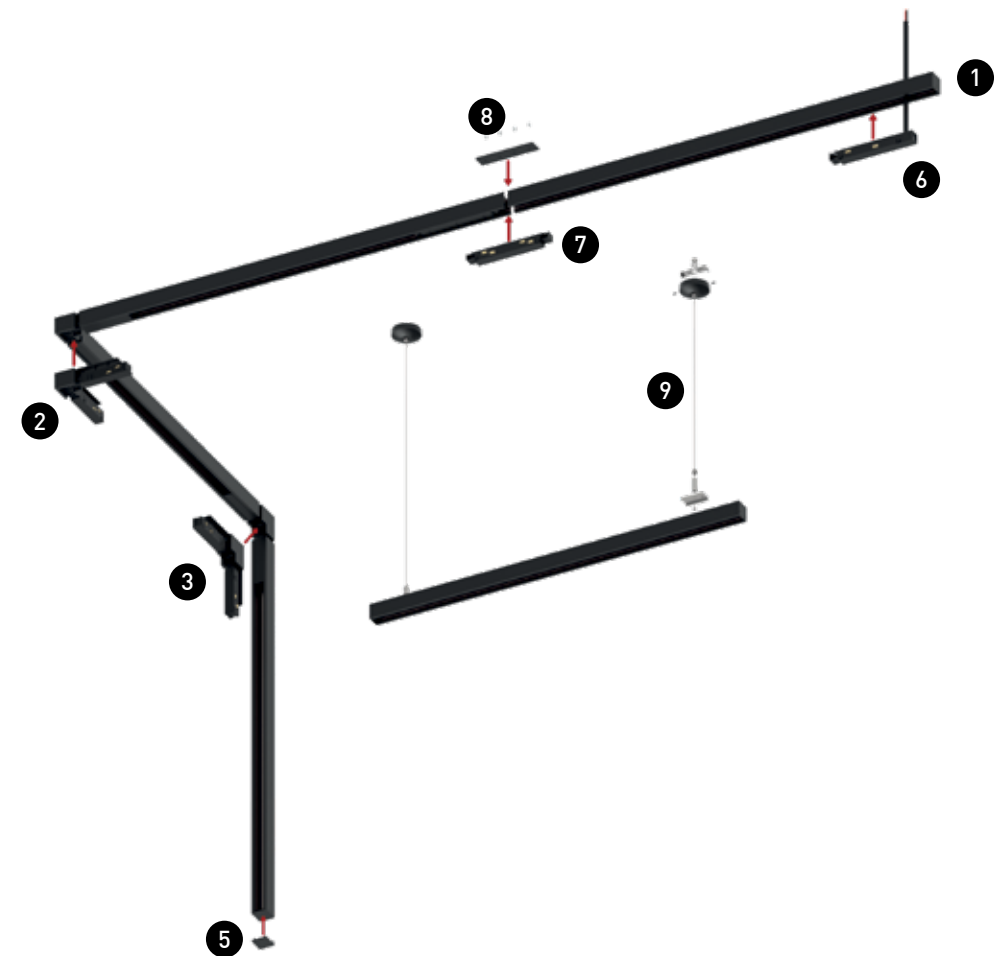
1		<p>71M20210-01 1m. Surface/Pendant Magnetic track. Black 71M20210-90 1m. Surface/Pendant Magnetic track. Tech. White 71M20220-01 2m. Surface/Pendant Magnetic track. Black 71M20220-90 2m. Surface/Pendant Magnetic track. Tech. White 71M20230-01 3m. Surface/Pendant Magnetic track. Black</p>	End Cap included withouth hole [2 pz]	
2		<p>71M202CL-01 Magnetic track system Low Voltage 48V. 71M202CL-90 Corner connector included</p>	01 - Black 90 - Tech. White	
3		<p>71M202CP-01 Magnetic track system Low Voltage 48V. 71M202CP-90 Corner connector included.</p>	01 - Black 90 - Tech. White	
4		<p>71M202CT-01 Magnetic track system Low Voltage 48V. 71M202CT-90 Corner connector included.</p>	01 - Black 90 - Tech. White	
5		<p>71M202T1-01 End Cap withouth hole 71M202T1-90</p>	01 - Black 90 - Technical White	
6		<p>71M7PS00-01 Power Supply connector (page 199) 71M7PS00-90</p>	01 - Black 90 - Technical White	
7		<p>71M7MC00-01 Junction connector (page 199) 71M7MC00-90</p>	01 - Black 90 - Technical White	
8		<p>71M7EN00-01 Connecting plate (page 199)</p>	01 - Black	
9		<p>71M4PC00-01 Pendant accessory 1.5m long 71M4PC00-90</p>	01 - Black 90 - Technical White	
		<p>71M7TC10-01 Trim Cover 1m (page 199) 71M7TC10-90</p>	01 - Black 90 - Technical White	
		<p>3060-6548V Power Supply External (page 198) 3100-6548V 3150-6548V</p>	60W 100W 150W	
		<p>3100-1248V Power Supply Integrated (page 198) 3150-1248V 3230-1248V</p>	100W 150W 230W	



The above information is basic. For updated and more accurate information, please consult Technical Data Sheet on www.jisoiluminacion.com


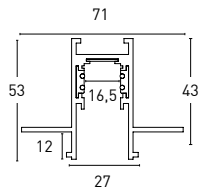

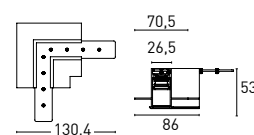

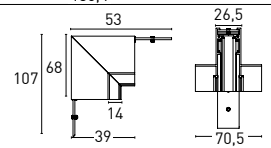

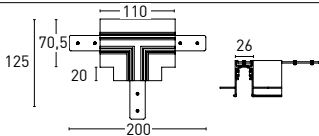

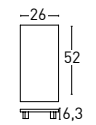






SURMAG

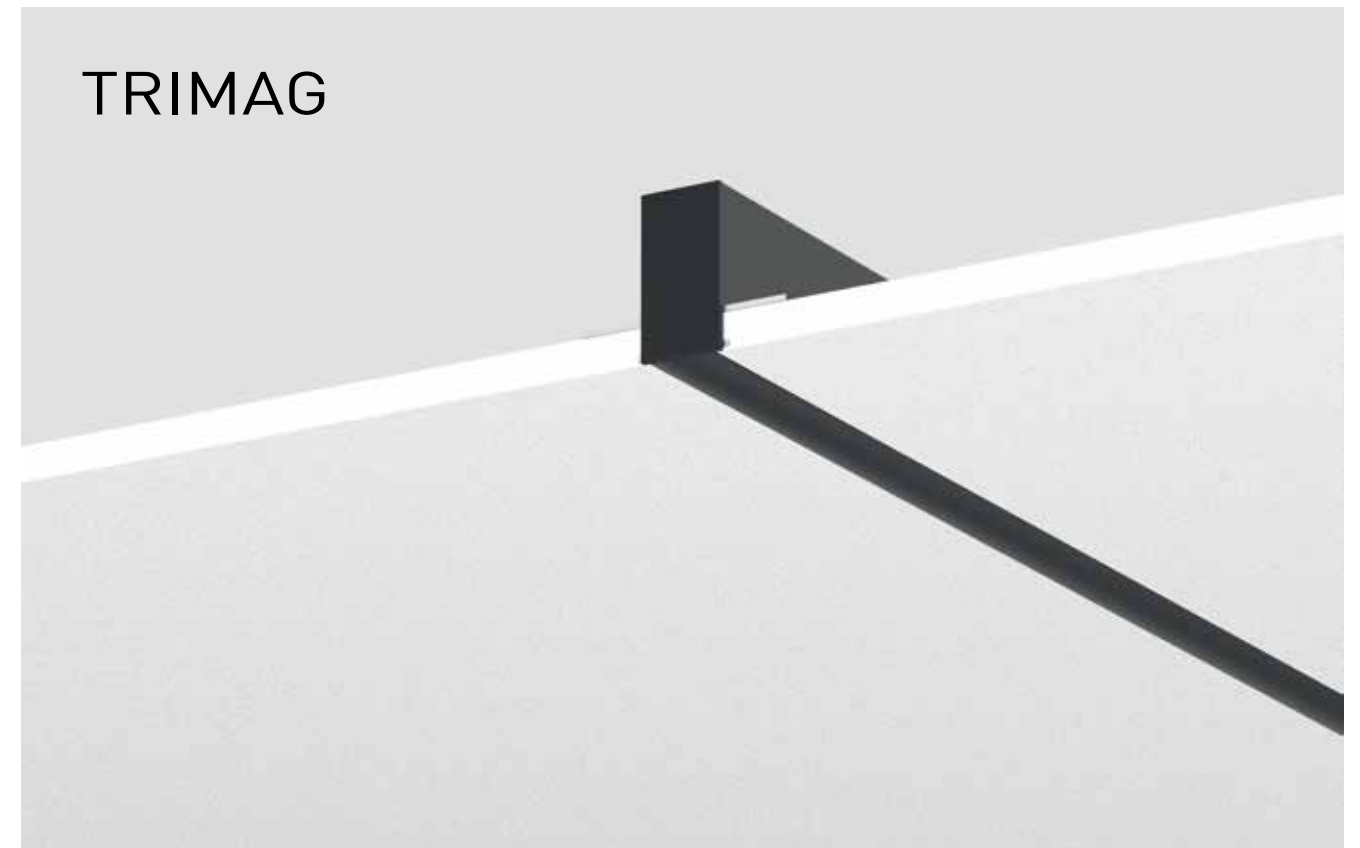
1		7IM20110-01 1m. Surface/Pendant Magnetic track. Black 7IM20120-01 2m. Surface/Pendant Magnetic track. Black	End Cap included withouth hole [2 pz]	
2		7IM201CL-01	Magnetic track system Low Voltage 48V. Corner connector included.	01 - Black
3		7IM201CP-01	Magnetic track system Low Voltage 48V. Corner connector included.	01 - Black
4		7IM201CT-01	Magnetic track system Low Voltage 48V. Corner connector included.	01 - Black
5		7IM201T1-01	End Cap without hole	01 - Black
6		7IM7PS00-01	Power Supply connector <i>(page 199)</i>	01 - Black
7		7IM7MC00-01	Junction connector <i>(page 199)</i>	01 - Black
8		7IM7EN00-01	Connecting plate <i>(page 199)</i>	01 - Black
9		7IM4PC00-01	Pendant accessory 1.5m long	01 - Black
		7IM2TC10-01	Trim Cover 1m <i>(page 199)</i>	01 - Black
		3060-6548V 3100-6548V 3150-6548V	Power Supply External <i>(page 198)</i>	60W 100W 150W
		3100-1248V 3150-1248V 3230-1248V	Power Supply Integrated <i>(page 198)</i>	100W 150W 230W



The above information is basic. For updated and more accurate information, please consult Technical Data Sheet on www.jisoiluminacion.com


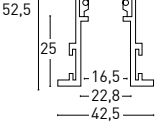

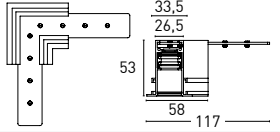

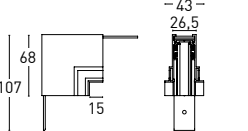

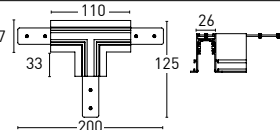

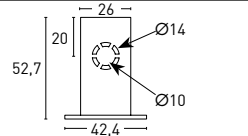







TRIMAG

1		7IM60110-01 1m. Surface/Pendant Magnetic track. Black 7IM60120-01 2m. Surface/Pendant Magnetic track. Black	End Cap included withouth hole (2 pz)	
2		7IM601CL-01 Magnetic track system Low Voltage 48V. Corner connector included.	01 - Black	
3		7IM601CP-01 Magnetic track system Low Voltage 48V. Corner connector included.	01 - Black	
4		7IM601CT-01 Magnetic track system Low Voltage 48V. Corner connector included	01 - Black	
5		7IM202T1-01 End Cap withouth hole	01 - Black	
6		7IM7PS00-01 Power Supply connector <i>(page 199)</i>	01 - Black	
7		7IM7MC00-01 Junction connector <i>(page 199)</i>	01 - Black	
8		7IM7EN00-01 Connecting plate <i>(page 199)</i>	01 - Black	
		7IM7TC10-01 Trim Cover 1m <i>(page 199)</i>	01 - Black	
		3060-6548V 3100-6548V 3150-6548V Power Supply External <i>(page 198)</i>	60W 100W 150W	
		3100-1248V 3150-1248V 3230-1248V Power Supply Integrated <i>(page 198)</i>	100W 150W 230W	



The above information is basic. For updated and more accurate information, please consult Technical Data Sheet on www.jisoiluminacion.com

RECMAG

1		<p>7IM50110-01 1m. Recessed Magnetic track. Black 7IM50110-90 1m. Recessed Magnetic track. Tech. White 7IM50120-01 2m. Recessed Magnetic track. Black 7IM50120-90 2m. Recessed Magnetic track. Tech. White 7IM50130-01 3m. Recessed Magnetic track. Black</p>	<p>End Cap included withouth hole (2 pz)</p> 
2		<p>7IM501CL-01 Magnetic track system Low Voltage 48V. 7IM501CL-90 Corner connector included.</p>	<p>01 - Black 90 - Tech. White</p> 
3		<p>7IM501CP-01 Magnetic track system Low Voltage 48V. 7IM501CP-90 Corner connector included.</p>	<p>01 - Black 90 - Tech. White</p> 
4		<p>7IM501CT-01 Magnetic track system Low Voltage 48V. 7IM501CT-90 Corner connector included.</p>	<p>01 - Black 90 - Tech. White</p> 
5		<p>7IM501T1-01 End Cap without hole 7IM501T1-90</p>	<p>01 - Black 90 - Technical White</p> 
6		<p>7IM7PS00-01 Power Supply connector (page 199) 7IM7PS00-90</p>	<p>01 - Black 90 - Technical White</p>
7		<p>7IM7MC00-01 Junction connector (page 199) 7IM7MC00-90</p>	<p>01 - Black 90 - Technical White</p>
8		<p>7IM7EN00-01 Connecting plate (page 199)</p>	<p>01 - Black</p>
9		<p>7IM501-S Recessed accessory</p>	
		<p>7IM7TC10-01 Trim Cover 1m (page 199) 7IM7TC10-90</p>	<p>01 - Black 90 - Technical White</p>
		<p>3060-6548V Power Supply External 3100-6548V (page 198) 3150-6548V</p>	<p>60W 100W 150W</p>
		<p>3100-1248V Power Supply Integrated 3150-1248V (page 198) 3230-1248V</p>	<p>100W 150W 230W</p>



The above information is basic. For updated and more accurate information, please consult Technical Data Sheet on www.jisoiluminacion.com

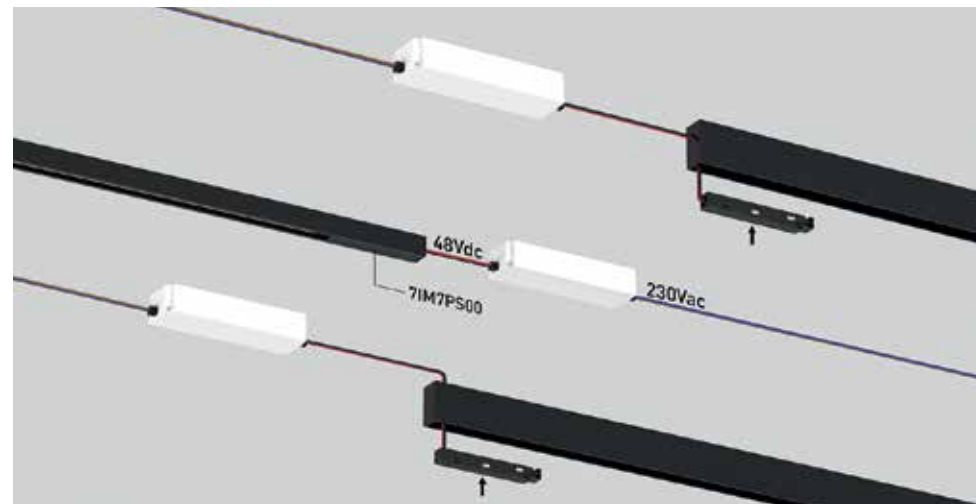
Power Supply 48V. External



Code	Description	Warranty	Size	Packaging
3060-6548V	60W Power Supply 48V - 1.25A - ON/OFF - Clase II	3 Years	162,5x42,5x32mm	1/32 - 15,8kg 0,4kgs/unit
3100-6548V	100W Power Supply 48V - 2,1A - ON/OFF - Clase II	3 Years	190x52x37mm	1/20 - 15,8kg 0,63kgs/unit
3150-6548V	150W Power Supply 48V - 3.2A - ON/OFF - Clase II	3 Years	191x63x37,5mm	1/20 - 15,8kg 0,74kgs/unit

They are those that are connected to the rail through a specific connector and that are placed away from it, the necessary distance so that they can be placed in a junction box, a false ceiling, etc. They are similar to those used for installations with 24Vdc LED strips, but with the difference that, in this case, the voltage supplied is 48Vdc.

Power supply connector necessary



The power of the driver selected must be higher than the sum of the luminaires with a margin range of 20%.

Power Supply 48v. Integrated



Code	Description	Warranty	Size	Packaging
3100-1248V	100W Power Supply 48V - ON/OFF - Clase II	3 Years	297x16x20mm	
3150-1248V	150W Power Supply 48V - ON/OFF - Clase II	3 Years	256x16x42,5mm	
3230-1248V	230W Power Supply 48V - ON/OFF - Clase II	3 Years	256x16x42,5mm	

These are those that are connected directly to the rail, occupying part of it, without the need for additional connectors. Their operation is similar to that of the sources for external use, but their main difference lies in the ease of connection, as they do not need additional connectors or spaces outside the rail to house them.

Power supply connector not necessary



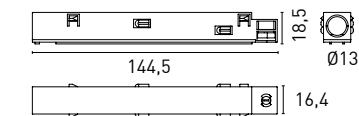
The power of the driver selected must be higher than the sum of the luminaires with a margin range of 20%.

Connectors



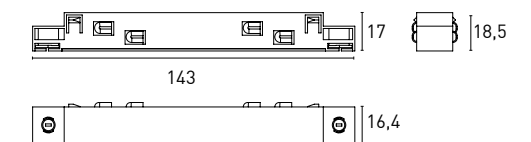
7IM7PS00-01 Black
7IM7PS00-90 Technical White

Magnetic track system
Low Voltage 48V
Power supply connector



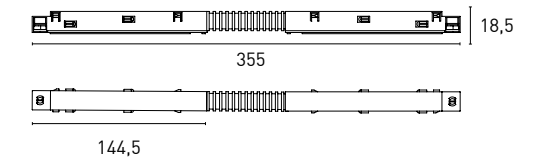
7IM7MC00-01 Black
7IM7MC00-90 Technical White

Magnetic track system
Low Voltage 48V
Junction connector



7IM7FL00-01 Black
7IM7FL00-90 Technical White

Magnetic track system
Low Voltage 48V
Flexible Corner connector



Accessories



7IM2TC10-01 Black. Surmag
7IM2TC10-90 Technical White. Surmag

7IM7TC10-01 Black. Recmag, Trimag, Penmag
7IM7TC10-90 Technical White. Recmag, Trimag, Penmag

Trim Cover 1m



7IM4PC00-01 Black
7IM4PC00-90 Technical White

Pendant accessory to Ceiling base with chains and bracket



7IM7EN00-01
Connecting plate for Magnetic track



The above information is basic. For updated and more accurate information, please consult Technical Data Sheet on www.jisoiluminacion.com

Turtle

11 Model
6 Power
P. 202

Spider

3 Model
3 Power
P. 230

TU

BU

LE



Turtle



SLATE 05
5W - P209



SLATE 10
10W - P209



SLATE RD07
7W - P213



SLATE RS07
7W - P217



SLATE RTS07
7W - P217



SLATE RS14
2x7W - P219



SLATE RTS14
2x7W - P219



SLATE S10
10W - P223



SLATE S20
20W - P223



TURTLE PC07
7W - P227



TURTLE P25
25W - P229

Retractable como el cuello de una Tortuga. Turtle adapta su longitud a las necesidades de cada cliente con un diseño sencillo y elegante.

Retractable like the neck of a turtle. Turtle adapts its length to the needs of each client with a simple and elegant design.

TURTLE
TUBULE





Optional colors for housing using TIR lens to avoid stray light



White

Antique

Black



Zoomtable optics

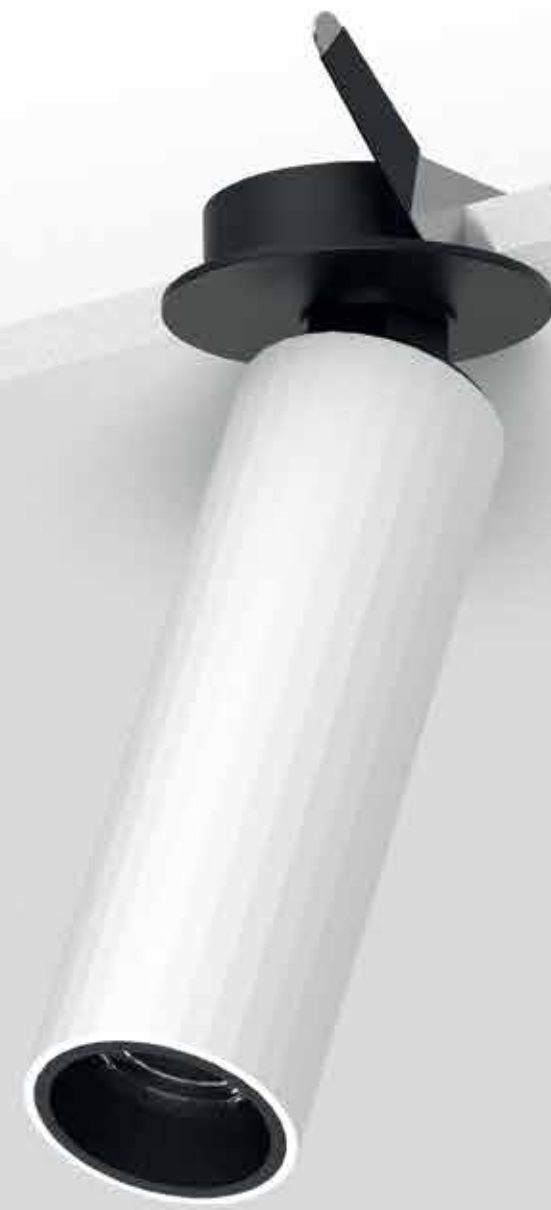
Include a small plastic central tool which is not affecting the quality and performance of the projected light. With a single luminaire the lighting can be adapted to the specific needs of each space, creating more welcoming, dynamic or functional atmospheres.

...

Las ópticas zoomtables incluyen un útil plástico central que no afecta a la calidad de la luz proyectada. Con una sola luminaria se puede adaptar la iluminación a las necesidades específicas de cada espacio, creando atmósferas más acogedoras, dinámicas o funcionales.



SLATE D



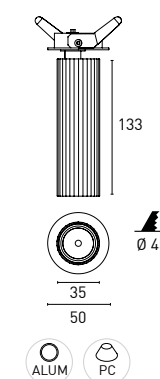
SLATE



SLATE 05

7IE501 05 - 2 1 M 3 - 90
1 2 3 4 5 6 7

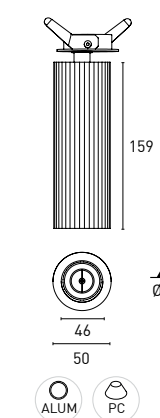
1 - Model	2 - Power	3 - Power Supply	4 - Warranty	5 - Degree	6 - K	7 - Color
7IE501	5W	2- ON/OFF 220-240V PF>0,9	1- 5 Years Warranty JISO driver Incl.	M - 38°	3 - 3000K 353 lm system 599 lm source	01- Black 90- Tec. White



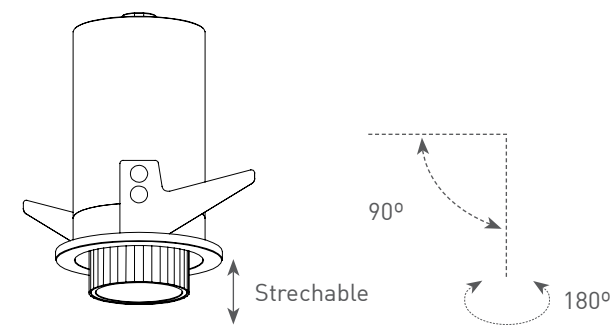
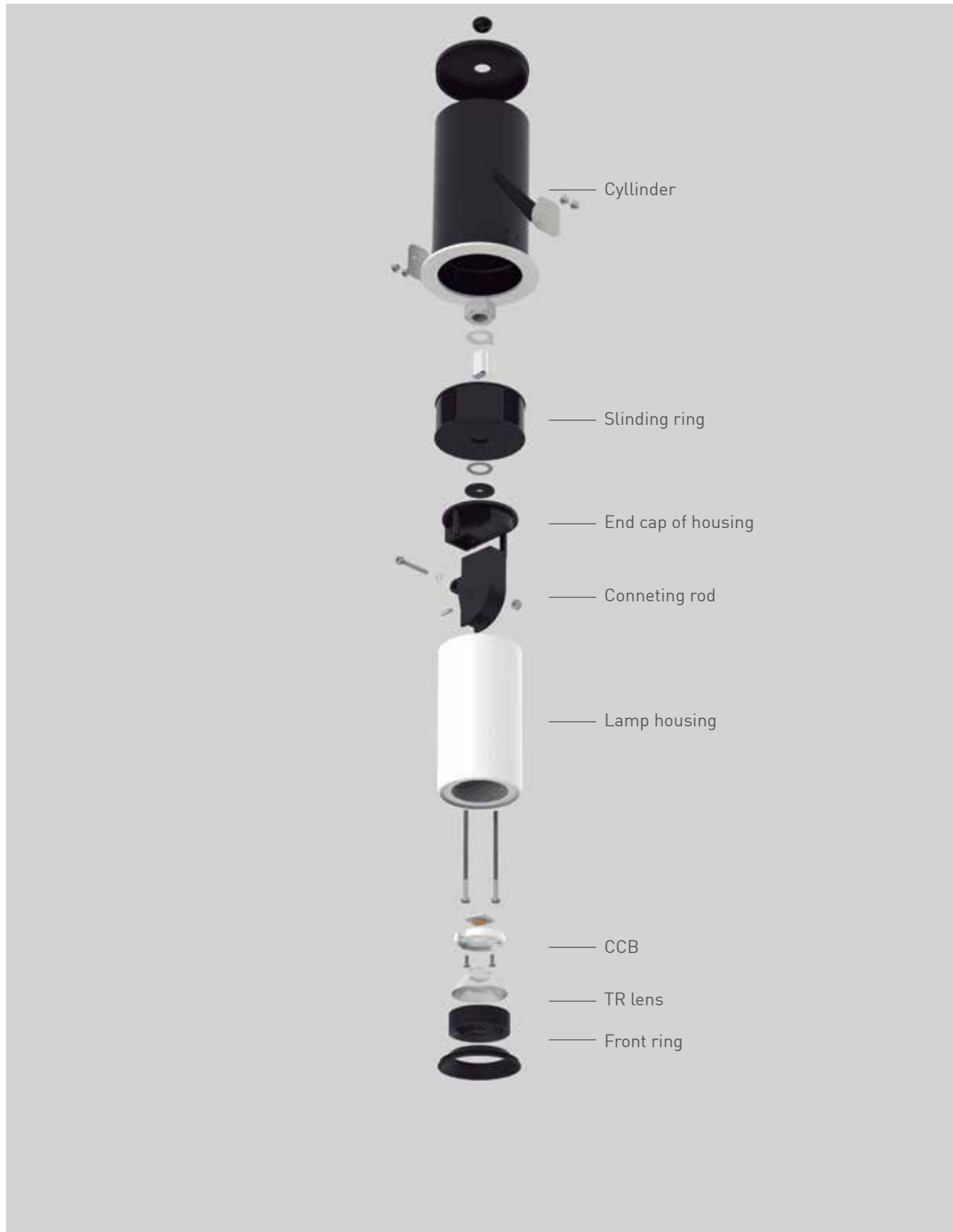
SLATE 10

7IE501 10 - 2 1 1 3 - 90
1 2 3 4 5 6 7

1 - Model	2 - Power	3 - Power Supply	4 - Warranty	5 - Degree	6 - K	7 - Color
7IE501	10W	2- ON/OFF 220-240V PF>0,9	1- 5 Years Warranty JISO driver Incl.	1 - Zoom 15°-38°	3 - 3000K 594-693 lm system 1197 lm source	01- Black 90- Tec. White



The above information is basic. For updated and more accurate information, please consult Technical Data Sheet on www.jisoiluminacion.com



Application hotel, villa, restaurant, residencial area

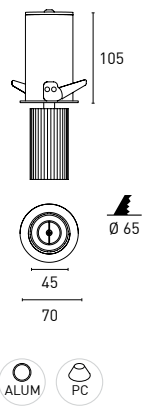


SLATE RD07





7IE502 07 - 2 1 1 3 - 90
1 2 3 4 5 6 7

1 - Model	2 - Power	3 - Power Supply	4 - Warranty	5 - Degree	6 - K	7 - Color
7IE502	7W	<ul style="list-style-type: none"> 2- ON/OFF 220-240V PF>0,9 3 - 1-10V 200-240V PF>0,95 5- Trailing Edge 220-240V PF>0,9 D- DALI / PUSH 200-240V PF>0,95 SMART CONTROL <i>(See page. 324)</i> 	<ul style="list-style-type: none"> 1- 5 Years Warranty JISO driver Incl. <i>(Option Driver 2 - 5)</i> 2- 5 Years Warranty Other driver Incl. <i>(Option Driver 3 - D)</i> 	1 - Zoom 15°-38°	<ul style="list-style-type: none"> 3 - 3000K 416-485 lm system 838lm source 4 - 4000K 427-497 lm system 888 lm source 	<ul style="list-style-type: none"> 01- Black 03- Antique 90- Tec. White



Accessories not included

- Emergency kit** *(page 322)*
-  2DCLEDK1
 -  2DCLEDK2

The above information is basic. For updated and more accurate information, please consult Technical Data Sheet on www.jisoiluminacion.com



SLATE RS

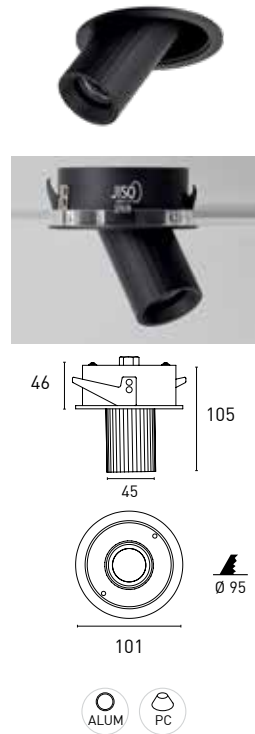
SLATE RTS



SLATE RS07

7IE503 07 - 2 1 1 3 - 90
1 2 3 4 5 6 7

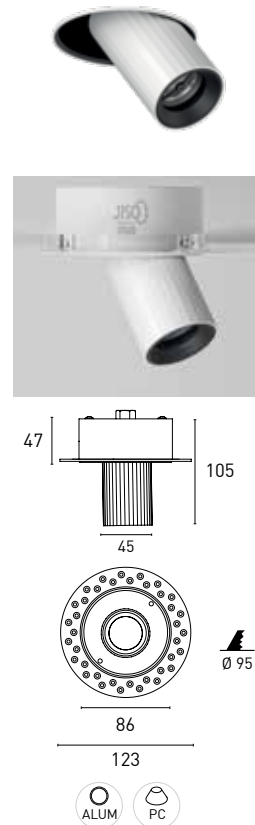
1 - Model	2 - Power	3 - Power Supply	4 - Warranty	5 - Degree	6 - K	7 - Color
7IE503	7W	<ul style="list-style-type: none"> 2- ON/OFF 220-240V PF>0,9 3 - 1-10V 200-240V PF>0,95 5- Trailing Edge 220-240V PF>0,9 D- DALI / PUSH 200-240V PF>0,95 SMART CONTROL (See page. 324) 	<ul style="list-style-type: none"> 1- 5 Years Warranty JISO driver Incl. (Option Driver 2 - 5) 2- 5 Years Warranty Other driver Incl. (Option Driver 3 - D) 	1 - Zoom 15°-38°	<ul style="list-style-type: none"> 3 - 3000K 416-485 lm system 838lm source 4 - 4000K 427-497 lm system 888 lm source 	<ul style="list-style-type: none"> 01- Black 90- Tec. White



SLATE RTS07

7IE603 07 - 2 1 1 3 - 90
1 2 3 4 5 6 7

1 - Model	2 - Power	3 - Power Supply	4 - Warranty	5 - Degree	6 - K	7 - Color
7IE603	7W	<ul style="list-style-type: none"> 2- ON/OFF 220-240V PF>0,9 3 - 1-10V 200-240V PF>0,95 5- Trailing Edge 220-240V PF>0,9 D- DALI / PUSH 200-240V PF>0,95 SMART CONTROL (See page. 324) 	<ul style="list-style-type: none"> 1- 5 Years Warranty JISO driver Incl. (Option Driver 2 - 5) 2- 5 Years Warranty Other driver Incl. (Option Driver 3 - D) 	1 - Zoom 15°-38°	<ul style="list-style-type: none"> 3 - 3000K 416-485 lm system 838lm source 4 - 4000K 427-497 lm system 888 lm source 	<ul style="list-style-type: none"> 01- Black 90- Tec. White



Accessories not included

Emergency kit (page 322-323)



The above information is basic. For updated and more accurate information, please consult Technical Data Sheet on www.jisoiluminacion.com



Accessories not included

Emergency kit (page 322-323)

2DCLEDK5

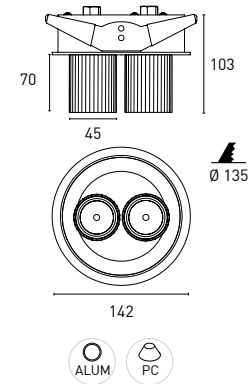
2DCLEDK29

SLATE RS14



7IE504 14 - 2 1 1 3 - 90
1 2 3 4 5 6 7

1 - Model	2 - Power	3 - Power Supply	4 - Warranty	5 - Degree	6 - K	7 - Color
7IE504	2x7W	<p>2- ON/OFF 220-240V PF>0,9</p> <p>3- 1-10V 200-240V PF>0,95</p> <p>5- Trailing Edge 220-240V PF>0,9</p> <p>D- DALI / PUSH 200-240V PF>0,95</p> <p>SMART CONTROL (See page. 324)</p>	<p>1- 5 Years Warranty JISO driver Incl. (Option Driver 2 - 5)</p> <p>2- 5 Years Warranty Other driver Incl. (Option Driver 3 - D)</p>	1 - Zoom 15°-38°	<p>3 - 3000K 832-970 lm system 1676 lm source</p> <p>4 - 4000K 853-994 lm system 1777 lm source</p>	<p>01- Black</p> <p>90- Tec. White</p>

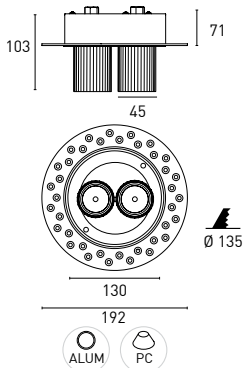


SLATE RTS14



7IE604 14 - 2 1 1 3 - 90
1 2 3 4 5 6 7

1 - Model	2 - Power	3 - Power Supply	4 - Warranty	5 - Degree	6 - K	7 - Color
7IE604	2x7W	<p>2- ON/OFF 220-240V PF>0,9</p> <p>3- 1-10V 200-240V PF>0,95</p> <p>5- Trailing Edge 220-240V PF>0,9</p> <p>D- DALI / PUSH 200-240V PF>0,95</p> <p>SMART CONTROL (See page. 324)</p>	<p>1- 5 Years Warranty JISO driver Incl. (Option Driver 2 - 5)</p> <p>2- 5 Years Warranty Other driver Incl. (Option Driver 3 - D)</p>	1 - Zoom 15°-38°	<p>3 - 3000K 832-970 lm system 1676 lm source</p> <p>4 - 4000K 853-994 lm system 1777 lm source</p>	<p>01- Black</p> <p>90- Tec. White</p>



The above information is basic. For updated and more accurate information, please consult Technical Data Sheet on www.jisoiluminacion.com

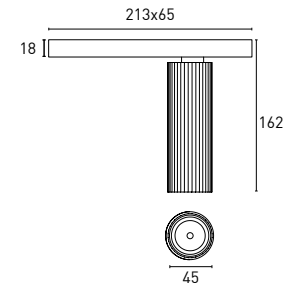




7IE201 10 - 2 2 1 3 - 01
1 2 3 4 5 6 7

1 - Model	2 - Power	3 - Power Supply	4 - Warranty	5 - Degree	6 - K	7 - Color
7IE201	10W	2- ON/OFF 220-240V PF>0,9	2- 5 Years Warranty Other driver Incl.	1 - Zoom 15°-38°	3 - 3000K 594-693 lm system 1197 lm source 4 - 4000K 609-710 lm system 1269 lm source (01 Black)	01- Black 90- Tec. White

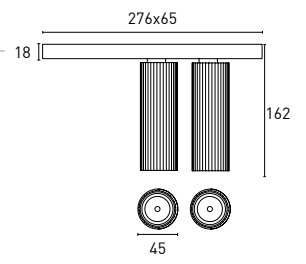
SLATE S10



7IE201 20 - 2 2 1 3 - 01
1 2 3 4 5 6 7

1 - Model	2 - Power	3 - Power Supply	4 - Warranty	5 - Degree	6 - K	7 - Color
7IE201	2x10W	2- ON/OFF 220-240V PF>0,9	2- 5 Years Warranty Other driver Incl.	1 - Zoom 15°-38°	3 - 3000K 1189-1385 lm system 2394 lm source 4 - 4000K 1219-1420 lm system 2538 lm source (01 Black)	01- Black 90- Tec. White

SLATE S20



Turtle P

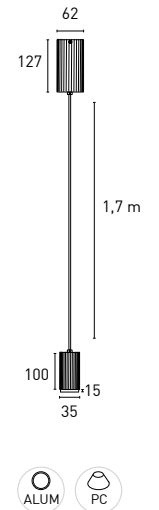




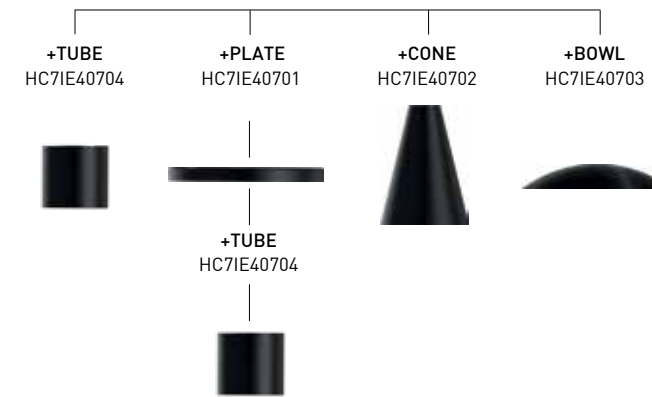
7IE407 07 - 2 1 M 3 - 03
1 2 3 4 5 6 7

1 - Model	2 - Power	3 - Power Supply	4 - Warranty	5 - Degree	6 - K	7 - Color
7IE407	7W	2- ON/OFF 220-240V PF>0,9	1- 5 Years Warranty JISO driver Incl.	M - 38°	3 - 3000K 316 lm system 838 lm source	01- Black 03- Antique 90- Tec. White

TURTLE PC07



TURTLE PC07
7IE40707



Accessories not included

- Plate. HC7IE40701-01
- ▲ Cone. HC7IE40702-01
HC7IE40702-03
- ◐ Bowl. HC7IE40703-01
- Tube. HC7IE40704-01
HC7IE40704-03
HC7IE40704-90



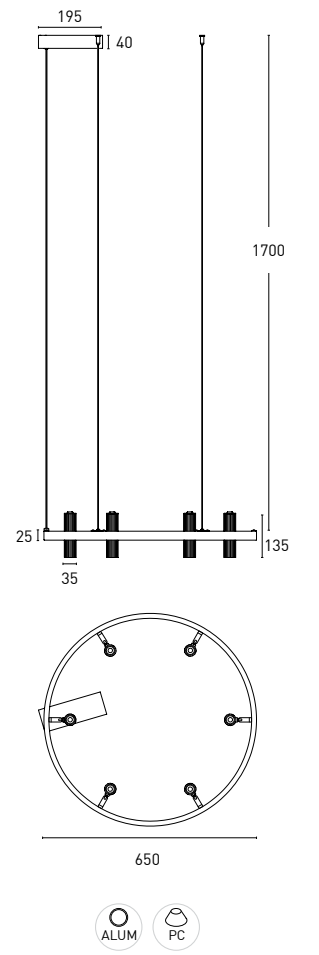
The above information is basic. For updated and more accurate information, please consult Technical Data Sheet on www.jisoiluminacion.com



TURTLE P25

7IE401 25 - 2 1 M 3 - 03
1 2 3 4 5 6 7

1 - Model	2 - Power	3 - Power Supply	4 - Warranty	5 - Degree	6 - K	7 - Color
7IE401	25W	2- ON/OFF 220-240V PF>0,9	1- 5 Years Warranty JISO driver Incl.	M - 38°	3 - 3000K 1364 lm system 2993 lm source	03- Antique



The above information is basic. For updated and more accurate information, please consult Technical Data Sheet on www.jisoiluminacion.com



Spider



SPIDER P07
7W - P233



SPIDER P25
25W - P235

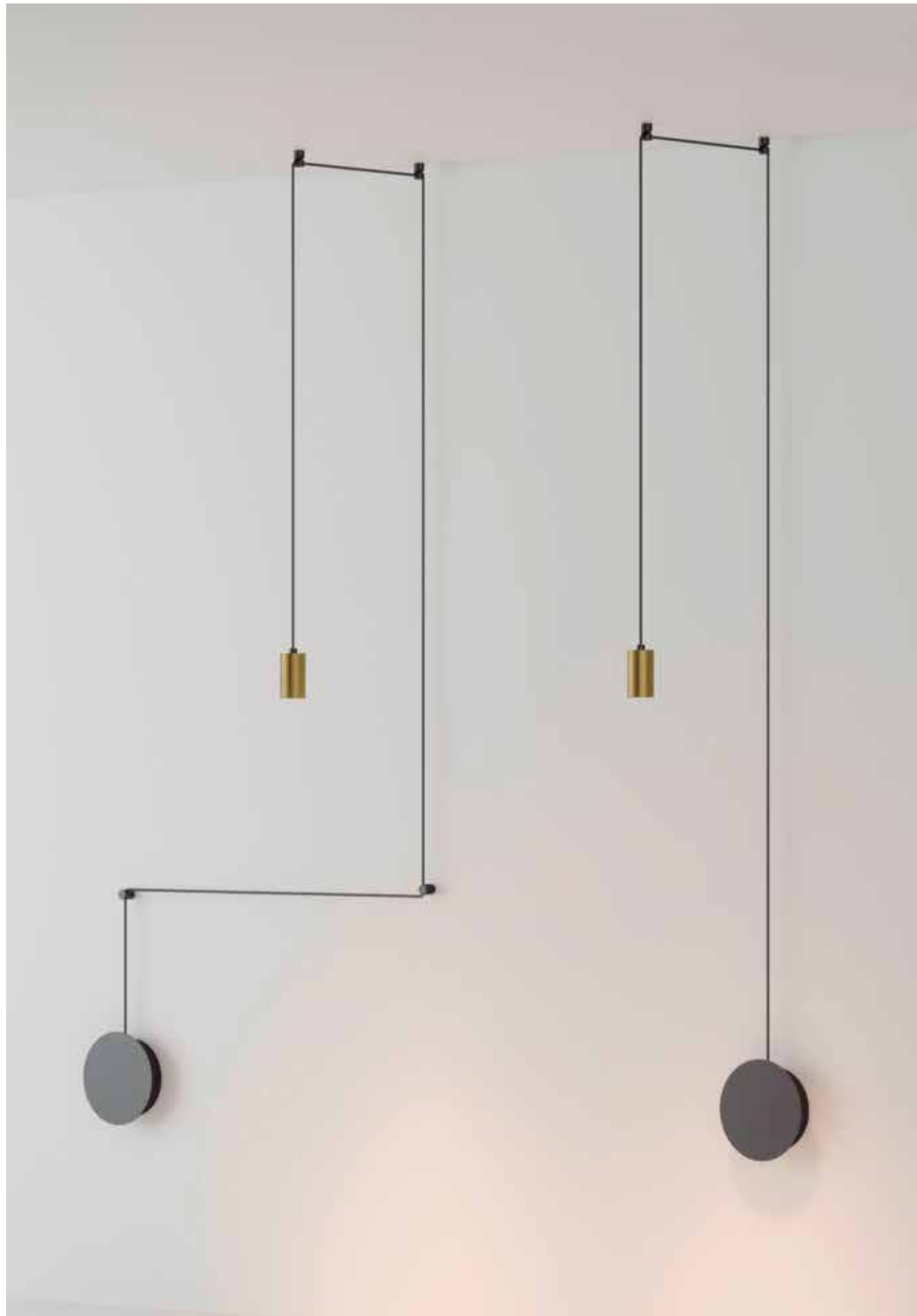


SPIDER P35
35W - P235

Rápida e inteligente, estas lámparas bajarán por paredes y techos cual telas de araña para iluminar y personalizar todo tipo de salas.

Fast and smart, these lamps will sweep down walls and ceilings like spider webs to illuminate and personalize all kinds of rooms.

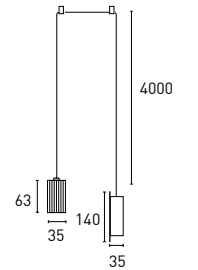
SPIDER
TUBULE 



7IE202 07 - 2 1 M 3 - 03
1 2 3 4 5 6 7

1 - Model	2 - Power	3 - Power Supply	4 - Warranty	5 - Degree	6 - K	7 - Color
7IE202	7W	2- ON/OFF 220-240V PF>0,9	1- 5 Years Warranty JISO driver Incl.	M - 38°	3 - 3000K 352 lm system 838 lm source	03- Antique

SPIDER P07



Hanging clip 2 uds. included



Accessories not included

Hanging kit (2 uds.)

HC7IE202SP-01



The above information is basic. For updated and more accurate information, please consult Technical Data Sheet on www.jisoiluminacion.com



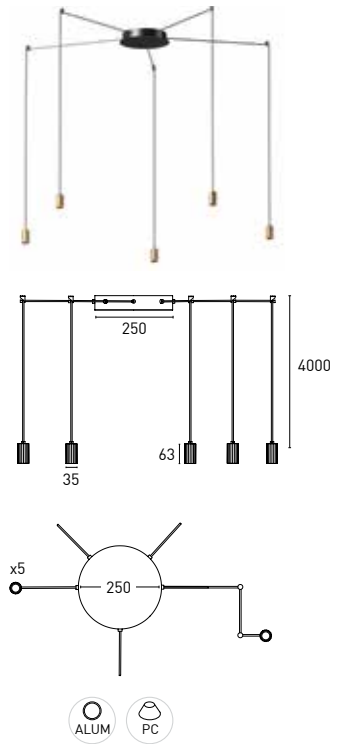
7IE202 25 - 2 1 M 3 - 03
1 2 3 4 5 6 7

1 - Model	2 - Power	3 - Power Supply	4 - Warranty	5 - Degree	6 - K	7 - Color
7IE202	25W	2- ON/OFF 220-240V PF>0,9	1- 5 Years Warranty JISO driver Incl.	M - 38°	3 - 3000K 1958 lm system 2993 lm source	03- Antique



Hanging clip 5 uds. included

SPIDER P25



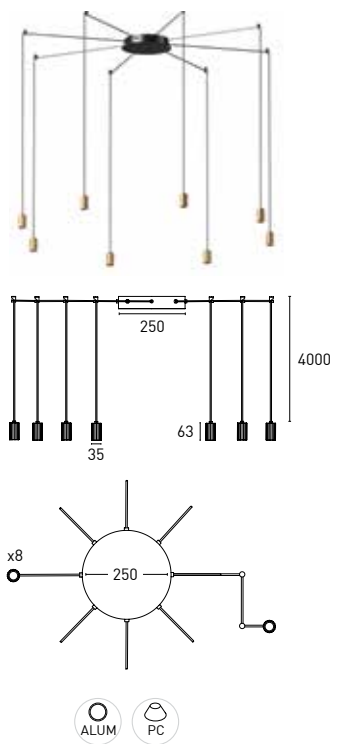
7IE202 35 - 2 1 M 3 - 03
1 2 3 4 5 6 7

1 - Model	2 - Power	3 - Power Supply	4 - Warranty	5 - Degree	6 - K	7 - Color
7IE202	35W	2- ON/OFF 220-240V PF>0,9	1- 5 Years Warranty JISO driver Incl.	M - 38°	3 - 3000K 2909 lm system 4190 lm source	03- Antique



Hanging clip 8 uds. included

SPIDER P35



Accessories not included

Hanging kit (2 uds.)

HC7IE202SP-01



Liana

2 Model
2 Power
P. 238

**PEN
DANT**



Duppi



DUPPI P10
10W - P241



DUPPI P10
10W - P241

Conni



CONNI P04
4W - P243



CONNI P04
4W - P243

Como si estuviera en la selva, LIANA se adapta a tu estancia, creando un entramado de guías magnéticas inteligentes que recorrerán techos y paredes para iluminar todo tipo de estancias.

As if it were in the jungle, LIANA adapts to your room, creating a network of intelligent magnetic guides that will run through ceilings and walls to illuminate all kinds of rooms.

LIANA
PENDANT

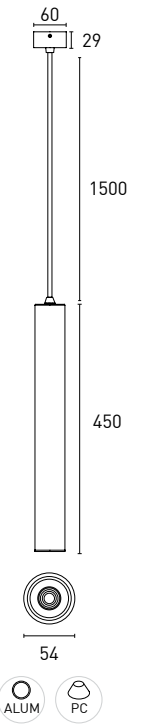




DUPPI P10

7IL401 10 - 2 1 M 3 - 01
1 2 3 4 5 6 7

1 - Model	2 - Power	3 - Power Supply	4 - Warranty	5 - Degree	6 - K	7 - Color
7IL401	10W	2 - ON/OFF 220-240V FP>0,9	1- 5 Years Warranty JISO driver Incl.	M - 38°	3 - 3000K 735 lm system 1353 lm source	01 - Black 90 - Technical White



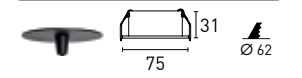
DUPPI P10

DUPPI P10+HC7IL401



Accessories not included

- HC7IL401-01 | Black
- HC7IL401-90 | Technical White



Optional Degree	Lens
HC7ILENS50-A	15°
HC7ILENS50-I	24°
HC7ILENS50-E	60°

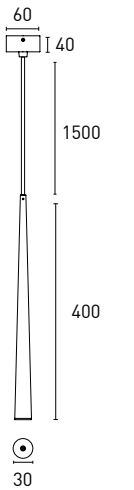
The above information is basic. For updated and more accurate information, please consult Technical Data Sheet on www.jisoiluminacion.com



7IL402 04 - 2 1 N 3 - 01
1 2 3 4 5 6 7

1 - Model	2 - Power	3 - Power Supply	4 - Warranty	5 - Degree	6 - K	7 - Color
7IL402	4W	2 - ON/OFF 200-240V FP>0,5	1- 5 Years Warranty JISO driver Incl.	N - 45°	3 - 3000K 399 lm system 450 lm source	01 - Black 90 - Technical White

CONNI P04



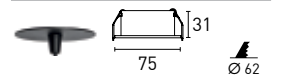
CONNI P04

CONNI P04+HC7IL401

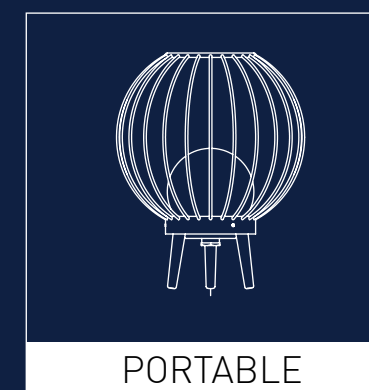
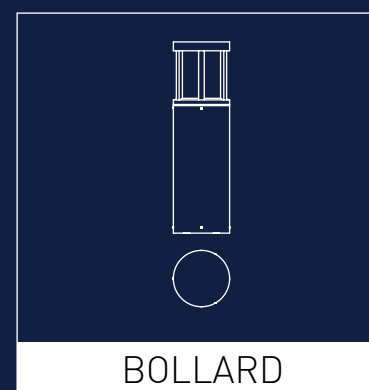
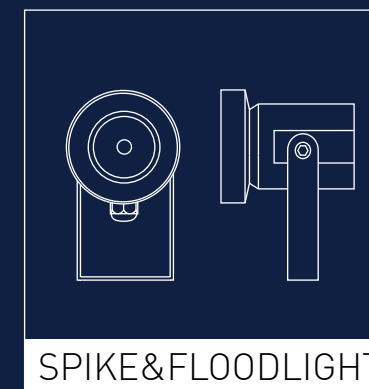
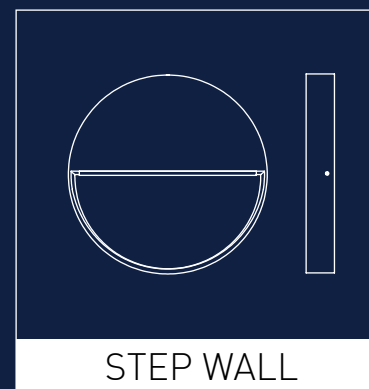
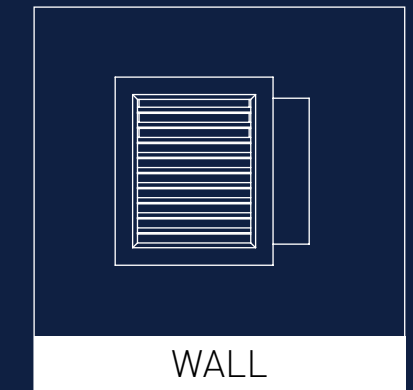
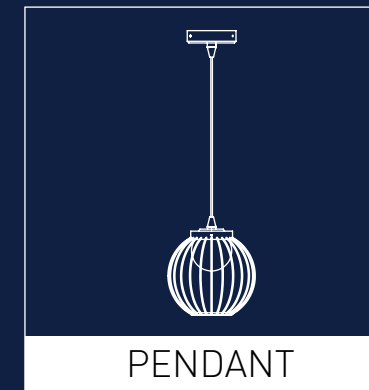
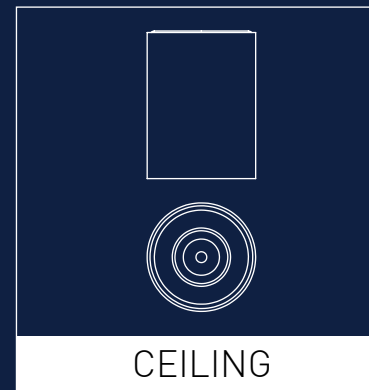


Accessories not included

HC7IL401-01 | Black
HC7IL401-90 | Technical White



OUTDOOR







Vela



VELA 18
18W - P251

Canopus



CANOPUS 18
18W - P253

Carina



CARINA 10
10W - P254



CARINA 15
15W - P255



CARINA 20
20W - P257



CARINA 30
30W - P257

Luminarias de superficie de diseños modernos, disponibles en varios acabados. Perfectos para colocación en techos de zonas de exterior como terrazas, porches, balcones o jardines. Resistencia: IP65.

Modern-design surface luminaires, available in several finishes. Perfect for placing on roofs in outdoor areas such as terraces, porches, balconies or gardens. Resistance: IP65.

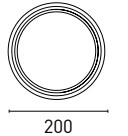
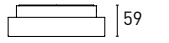


VELA 18



70C201 18 - 2 2 V 3 - DG
1 2 3 4 5 6 7

1 - Model	2 - Power	3 - Power Supply	4 - Warranty	5 - Degree	6 - K	7 - Color
70C201	18W	2- ON/OFF 220-240V PF>0,9	2- 5 Years Warranty Other driver Incl.	V - 120°	3- 3000K 1069 lm system 2106 lm source 4- 4000K 1123 lm system 2106 lm source	TB- Black DG- Dark Grey



The above information is basic. For updated and more accurate information, please consult Technical Data Sheet on www.jisoiluminacion.com

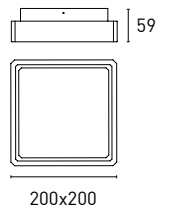


CANOPUS 18



70C202 18 - 2 2 V 3 - DG
1 2 3 4 5 6 7

1 - Model	2 - Power	3 - Power Supply	4 - Warranty	5 - Degree	6 - K	7 - Color
70C202	18W	2- ON/OFF 220-240V PF:0,9	2- 5 Years Warranty Other driver Incl.	V - 120°	3- 3000K 1069 lm system 2106 lm source 4- 4000K 1123 lm system 2106 lm source	DG- Dark Grey

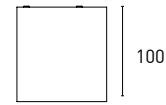


The above information is basic. For updated and more accurate information, please consult Technical Data Sheet on www.jisoiluminacion.com

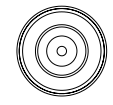


CARINA 10

70C203 10 - 2 2 D 3 - TB
1 2 3 4 5 6 7



100



75

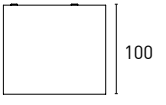


1 - Model	2 - Power	3 - Power Supply	4 - Warranty	5 - Degree	6 - K	7 - Color
70C203	10W	2- ON/OFF 220-240V PF>0,9	2- 5 Years Warranty Other driver Incl.	D- 40°	3- 3000K 916 lm system 1003 lm source 4- 4000K 962 lm system 1157 lm source	TB- Black TW- Technical White

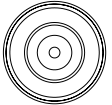


CARINA 15

70C203 15 - 2 2 D 3 - TW
1 2 3 4 5 6 7



100



95



1 - Model	2 - Power	3 - Power Supply	4 - Warranty	5 - Degree	6 - K	7 - Color
70C203	15W	2- ON/OFF 220-240V PF>0,9	2- 5 Years Warranty Other driver Incl.	D- 40°	3- 3000K 1221 lm system 1380 lm source 4- 4000K 1287 lm system 1485 lm source	TB- Black TW- Technical White



Accessories not included

Pendant accessory

- HC70H403-TB
- HC70H403-TW



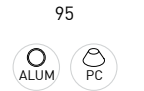
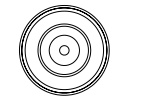
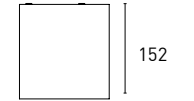
The above information is basic. For updated and more accurate information, please consult Technical Data Sheet on www.jisoiluminacion.com



CARINA 20

70C203 20 - 2 2 D 3 - TB
1 2 3 4 5 6 7

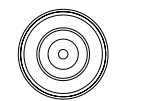
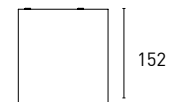
1 - Model	2 - Power	3 - Power Supply	4 - Warranty	5 - Degree	6 - K	7 - Color
70C203	20W	2- ON/OFF 220-240V PF>0,95	2- 5 Years Warranty Other driver Incl.	D- 40°	3- 3000K 1800 lm system 2059 lm source	TB- Black TW- Technical White



CARINA 30

70C203 30 - 2 2 D 3 - TB
1 2 3 4 5 6 7

1 - Model	2 - Power	3 - Power Supply	4 - Warranty	5 - Degree	6 - K	7 - Color
70C203	30W	2- ON/OFF 220-240V PF>0,9	2- 5 Years Warranty Other driver Incl.	D- 40°	3- 3000K 2700 lm system 3150 lm source	TB- Black



The above information is basic. For updated and more accurate information, please consult Technical Data Sheet on www.jisoiluminacion.com



Orion



ORION H
7W - P261

Carina



CARINA 10
10W - P263



CARINA 15
15W - P263

Lámparas de techo de composición de estilo moderno y sorprendentes diseños. Originales e ideales para iluminación en porches de chalets, unifamiliares, cenadores, terrazas de restaurantes, jardines y zonas de exterior. Resistentes al agua (IP65).

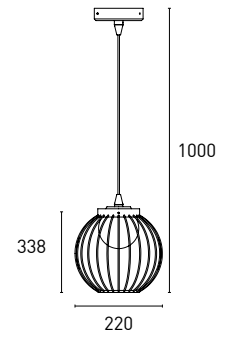
Composition ceiling lamps featuring a modern style and unique designs. Original and ideal for lighting on porches of villas, detached houses, gazebos, restaurant terraces, gardens and outdoor areas. Water resistant (IP65).



ORION H

70H402 07 - 2 2 X 3 - TB
1 2 3 4 5 6 7

1 - Model	2 - Power	3 - Power Supply	4 - Warranty	5 - Degree	6 - K	7 - Color
70H402	7W	2- ON/OFF 220-240V PF:0,5	2- 5 Years Warranty Other driver Incl.	X- 180°	3- 3000K 515 lm system 756 lm source	TB- Black



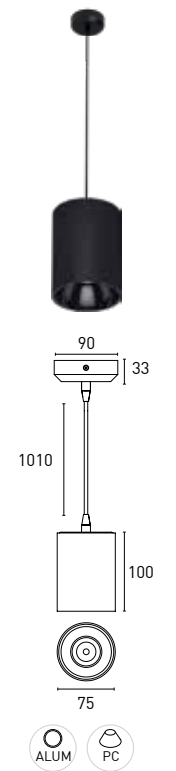
The above information is basic. For updated and more accurate information, please consult Technical Data Sheet on www.jisoiluminacion.com



70C203 10 - 2 2 D 3 - TB + HC70H403-TB
1 2 3 4 5 6 7

1 - Model	2 - Power	3 - Power Supply	4 - Warranty	5 - Degree	6 - K	7 - Color
70C203	10W	2- ON/OFF 220-240V PF>0,9	2- 5 Years Warranty Other driver Incl.	D- 40°	3- 3000K 916 lm system 1003 lm source 4- 4000K 962 lm system 1157 lm source	TB- Black TW- Technical White

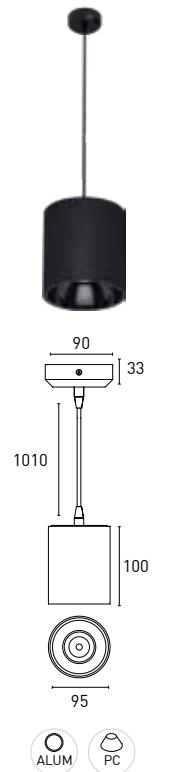
CARINA 10



70C203 15 - 2 2 D 3 - TB + HC70H403-TB
1 2 3 4 5 6 7

1 - Model	2 - Power	3 - Power Supply	4 - Warranty	5 - Degree	6 - K	7 - Color
70C203	15W	2- ON/OFF 220-240V PF>0,9	2- 5 Years Warranty Other driver Incl.	D- 40°	3- 3000K 1221 lm system 1380 lm source 4- 4000K 1287 lm system 1485 lm source	TB- Black TW- Technical White

CARINA 15



70C203 - TB Black
70C203 - TW Tech White



HC70H403-TB Black
HC70H403-TW Tech White



The above information is basic. For updated and more accurate information, please consult Technical Data Sheet on www.jisoiluminacion.com



Sirius



SIRIUS 09
9W - P266



SIRIUS 10
10W - P267



VERSALLES 07
7W - 269



TIVOLI 07
7W - P271

Tucan



TUCAN 09
9W - P273



TUCAN 18
2x9W - P273



HAMAL 13
13W - P275



CAPELLA 10
2x5W - P277

Hamal

Capella

Lupus



LUPUS W10
12W - P279

Orion



ORION W07
7W - P281

*Apliques de pared para exterior con diseños modernos.
Perfectos para iluminación en porches, terrazas,
jardines así como cualquier estancia de exterior o
zonas de paso. Resistente al agua.*

*Outdoor wall lights with modern designs.
Perfect for lighting on porches, terraces,
gardens as well as any outdoor room or
walkways. Water resistant.*

OUTDOOR
WALL

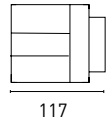
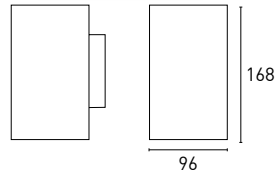


SIRIUS 09



70W201 09 - 2 2 2 3 - DG
1 2 3 4 5 6 7

1 - Model	2 - Power	3 - Power Supply	4 - Warranty	5 - Degree	6 - K	7 - Color
70W201	9W	2- ON/OFF 220-240V PF>0,8	2- 5 Years Warranty Other driver Incl.	Up&Down 2- 0-100°	3- 3000K 495 lm system 830 lm source	DG- Dark Grey TB- Black

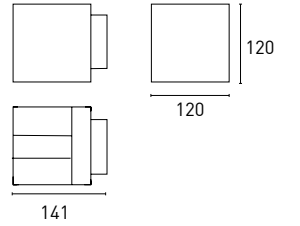


SIRIUS 10



70W201 10 - 2 2 Q 3 - DG
1 2 3 4 5 6 7




1 - Model	2 - Power	3 - Power Supply	4 - Warranty	5 - Degree	6 - K	7 - Color
70W201	10W	2- ON/OFF 220-240V PF>0,8	2- 5 Years Warranty Other driver Incl.	Q- 80°	3- 3000K 706 lm system 1003 lm source	DG- Dark Grey

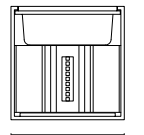
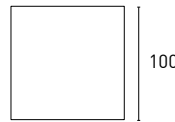




VERSALLES 07

70W227 07 - 2 2 3 3 - TB
1 2 3 4 5 6 7

1 - Model	2 - Power	3 - Power Supply	4 - Warranty	5 - Degree	6 - K	7 - Color
70W227	7W	2- ON/OFF 220-240V PF>0,7	2- 5 Years Warranty Other driver Incl.	Up&Down 3- 0-120°	3- 3000K 418 lm system 840 lm source 4- 4000K 440 lm system 840 lm source	 TB- Black  BR- Corten  TW- Technical White



100x100






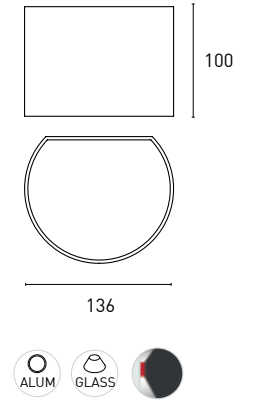


TIVOLI 07



70W229 07 - 2 2 3 3 - TW
1 2 3 4 5 6 7

1 - Model	2 - Power	3 - Power Supply	4 - Warranty	5 - Degree	6 - K	7 - Color
70W229	7W	2- ON/OFF 220-240V PF>0,7	2- 5 Years Warranty Other driver Incl.	Up&Down 3- 0-120°	3- 3000K 418 lm system 840 lm source 4- 4000K 440 lm system 840 lm source	<ul style="list-style-type: none">  TB- Black  BR- Corten  TW- Technical White



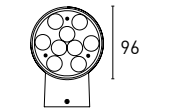
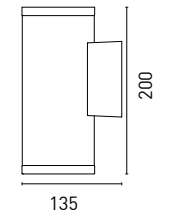
 The above information is basic. For updated and more accurate information, please consult Technical Data Sheet on www.jisoiluminacion.com



TUCAN 09

70W203 09 - 2 2 N 3 - TG
1 2 3 4 5 6 7

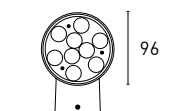
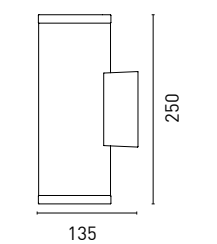
1 - Model	2 - Power	3 - Power Supply	4 - Warranty	5 - Degree	6 - K	7 - Color
70W203	9W	2- ON/OFF 220-240V PF>0,9	2- 5 Years Warranty Other driver Incl.	N- 45°	3- 3000K 573 lm system 1089 lm source	TG- Textured Grey



TUCAN 18

70W203 18 - 2 2 N 3 - TG
1 2 3 4 5 6 7

1 - Model	2 - Power	3 - Power Supply	4 - Warranty	5 - Degree	6 - K	7 - Color
70W203	2x9W	2- ON/OFF 220-240V PF>0,9	2- 5 Years Warranty Other driver Incl.	Up&Down N- 2x45°	3- 3000K 1243 lm system 2178 lm source	TG- Textured Grey



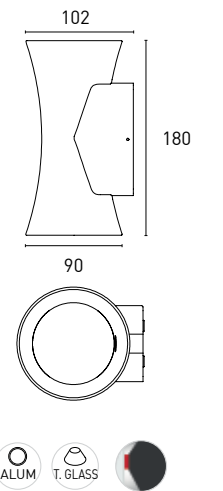
The above information is basic. For updated and more accurate information, please consult Technical Data Sheet on www.jisoiluminacion.com



CAPELLA 10

70W205 10 - 2 2 R 3 - DG
1 2 3 4 5 6 7

1 - Model	2 - Power	3 - Power Supply	4 - Warranty	5 - Degree	6 - K	7 - Color
70W205	10W	2- ON/OFF 220-240V PF>0,5	2- 5 Years Warranty Other driver Incl.	Up&Down R - 90°	3- 3000K 676 lm system 977 lm source	DG- Dark Grey



RoHS CE IP 54 IK 06 LED COB CRI >80 RG1 30.000h L70B10 MAC Adam <3 Chip SUNPU With CONNECTION BLOCK

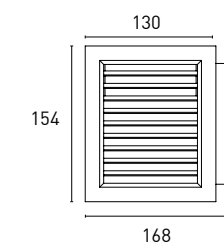
The above information is basic. For updated and more accurate information, please consult Technical Data Sheet on www.jisoiluminacion.com

LUPUS W10



70W207 10 - 2 2 N 3 - TB
1 2 3 4 5 6 7

1 - Model	2 - Power	3 - Power Supply	4 - Warranty	5 - Degree	6 - K	7 - Color
70W207	12W	2 - ON/OFF 100-240V PF>0,7	2- 5 Years Warranty Other driver Incl.	N- 45°	3 - 3000K 547 lm system 975 lm source	TB- Black



-
-
-
-
-
-
-
-
-
-
-
-
-

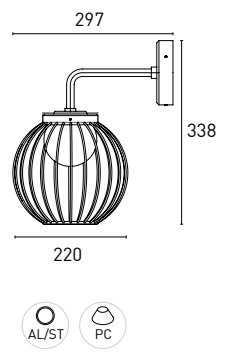
The above information is basic. For updated and more accurate information, please consult Technical Data Sheet on www.jisoiluminacion.com



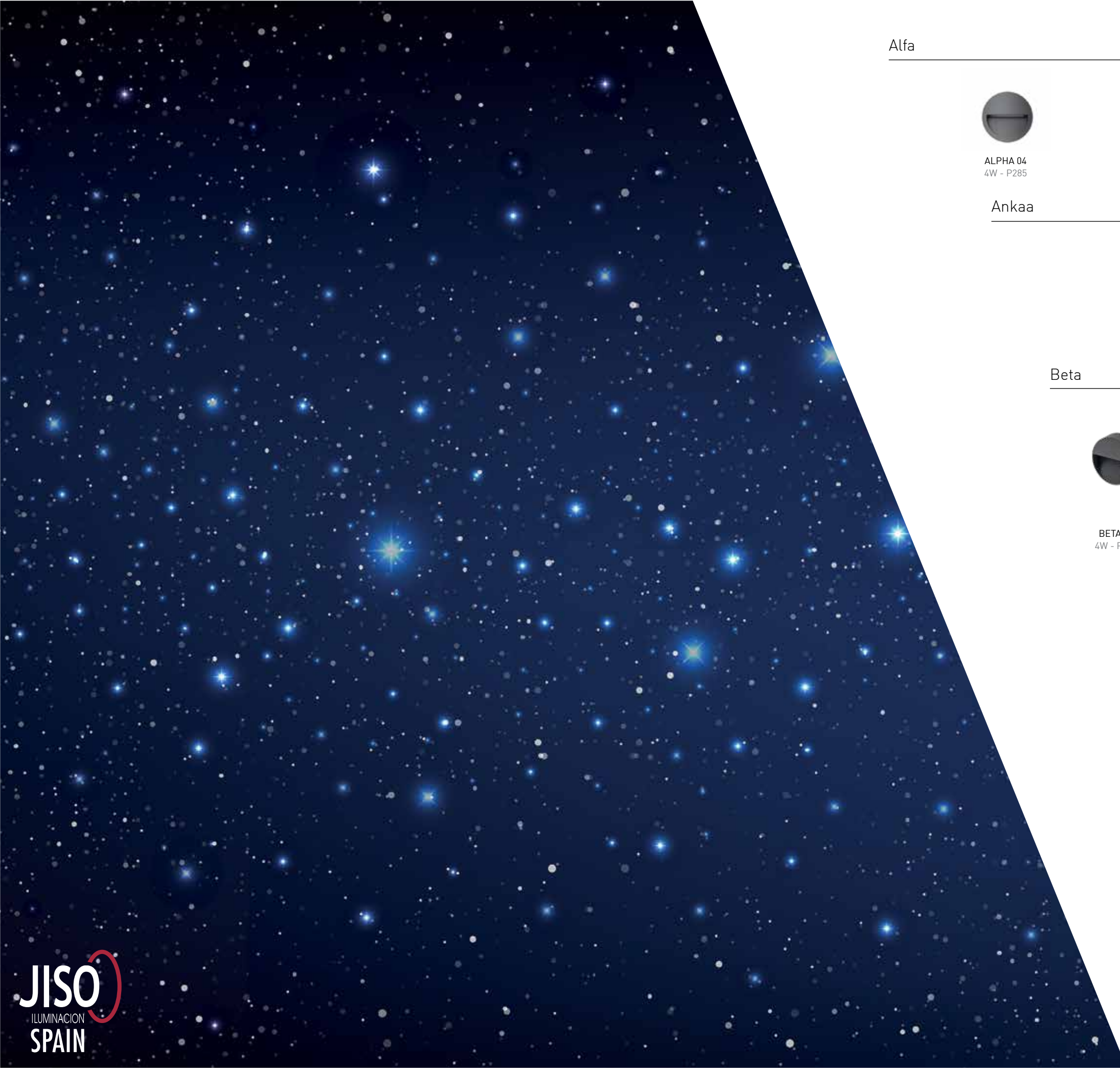
ORION W07

70W208 07 - 2 2 X 3 - TB
1 2 3 4 5 6 7

1 - Model	2 - Power	3 - Power Supply	4 - Warranty	5 - Degree	6 - K	7 - Color
70W208	7W	2 - ON/OFF 220-240V PF>0,5	2- 5 Years Warranty Other driver Incl.	X- 180°	3 - 3000K 515 lm system 756 lm source	TB- Black



The above information is basic. For updated and more accurate information, please consult Technical Data Sheet on www.jisoiluminacion.com



Alfa



ALPHA 04
4W - P285



ALPHA S04
4W - P285



ALPHA S08
8W - P285

Ankaa



ANKAA 03
3W - P287



ANKAA S03
3W - P287

Beta



BETA 04
4W - P288



BETA S04
4W - P288



BETA 10
10W - P289



BETA S10
10W - P289

Empotrables de pared para exterior realizado en aluminio inyectado gris oscuro. Perfectos para iluminar zonas de paso, pasillos o escaleras en terrazas y jardines. Mínimo consumo y estilo moderno. Protección contra el agua (IP65).

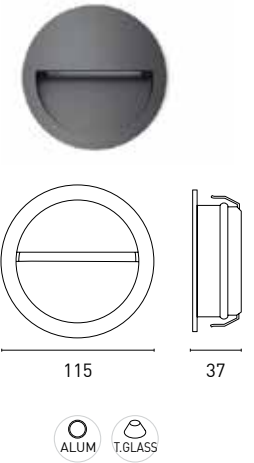
Wall recessed luminaires for outdoor use made of dark grey die-cast aluminium. Perfect for illuminating passageways, corridors or stairs in terraces and gardens. Minimum consumption and modern style. Protection against water (IP65).



70W501 04 - 2 2 P 3 - DG
1 2 3 4 5 6 7

1 - Model	2 - Power	3 - Power Supply	4 - Warranty	5 - Degree	6 - K	7 - Color
70W501	4W	2- ON/OFF 100-240V PF>0,4	2- 5 Years Warranty Other driver Incl.	P- 65°	3- 3000K 170 lm system 584 lm source	DG- Dark Grey

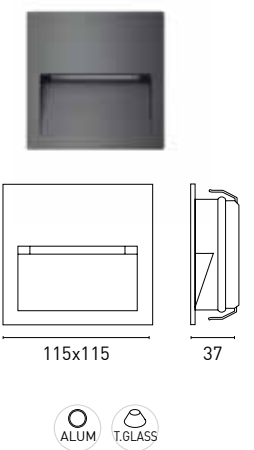
ALPHA 04



70W502 04 - 2 2 P 3 - DG
1 2 3 4 5 6 7

1 - Model	2 - Power	3 - Power Supply	4 - Warranty	5 - Degree	6 - K	7 - Color
70W502	4W	2- ON/OFF 100-240V PF>0,4	2- 5 Years Warranty Other driver Incl.	P- 70°	3- 3000K 223 lm system 584 lm source	DG- Dark Grey

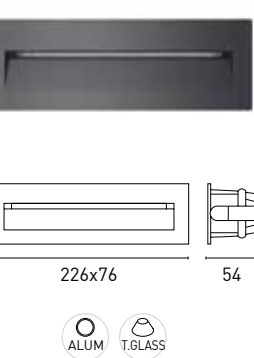
ALPHA S04



70W503 08 - 2 2 P 3 - DG
1 2 3 4 5 6 7

1 - Model	2 - Power	3 - Power Supply	4 - Warranty	5 - Degree	6 - K	7 - Color
70W503	8W	2- ON/OFF 220-240V PF>0,7	2- 5 Years Warranty Other driver Incl.	P- 65°	3- 3000K 328 lm system 1168 lm source	DG- Dark Grey

ALPHA S08

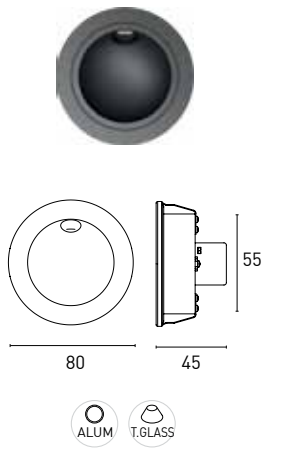




ANKAA T03

70W507 03 - 2 2 S 3 - DG
1 2 3 4 5 6 7

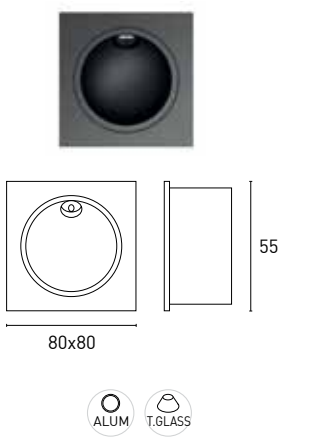
1 - Model	2 - Power	3 - Power Supply	4 - Warranty	5 - Degree	6 - K	7 - Color
70W507	3W	2- ON/OFF 220-240V PF>0,7	2- 5 Years Warranty Other driver Incl.	S - 100°	3- 3000K 90 lm system 450 lm source	DG- Dark Grey

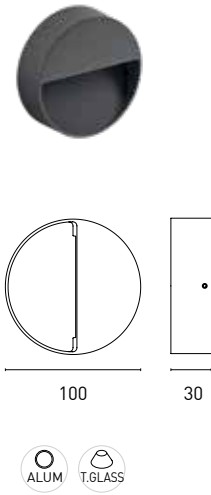


ANKAA ST03

70W508 03 - 2 2 S 3 - DG
1 2 3 4 5 6 7

1 - Model	2 - Power	3 - Power Supply	4 - Warranty	5 - Degree	6 - K	7 - Color
70W508	3W	2- ON/OFF 220-240V PF>0,7	2- 5 Years Warranty Other driver Incl.	S - 100°	3- 3000K 100 lm system 450 lm source	DG- Dark Grey

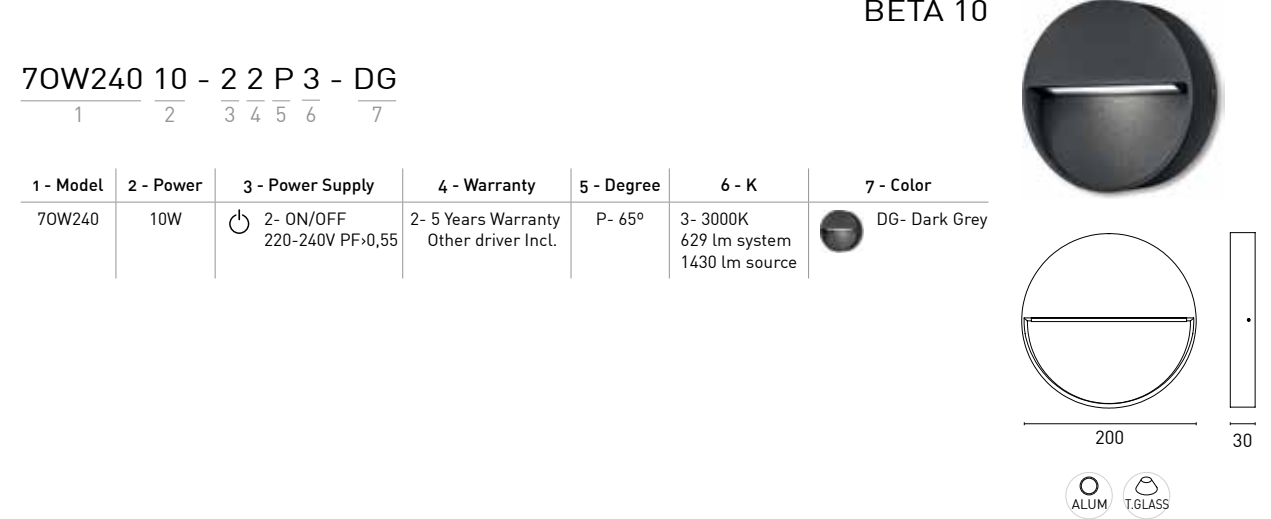




BETA 04

70W240 04 - 2 2 0 3 - DG
1 2 3 4 5 6 7

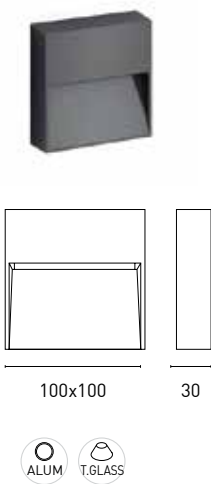
1 - Model	2 - Power	3 - Power Supply	4 - Warranty	5 - Degree	6 - K	7 - Color
70W240	4W	2- ON/OFF 100-240V PF>0,4	2- 5 Years Warranty Other driver Incl.	0 - 55°	3- 3000K 134 lm system 572 lm source 4- 4000K 141 lm system 572 lm source	DG- Dark Grey



BETA 10

70W240 10 - 2 2 P 3 - DG
1 2 3 4 5 6 7

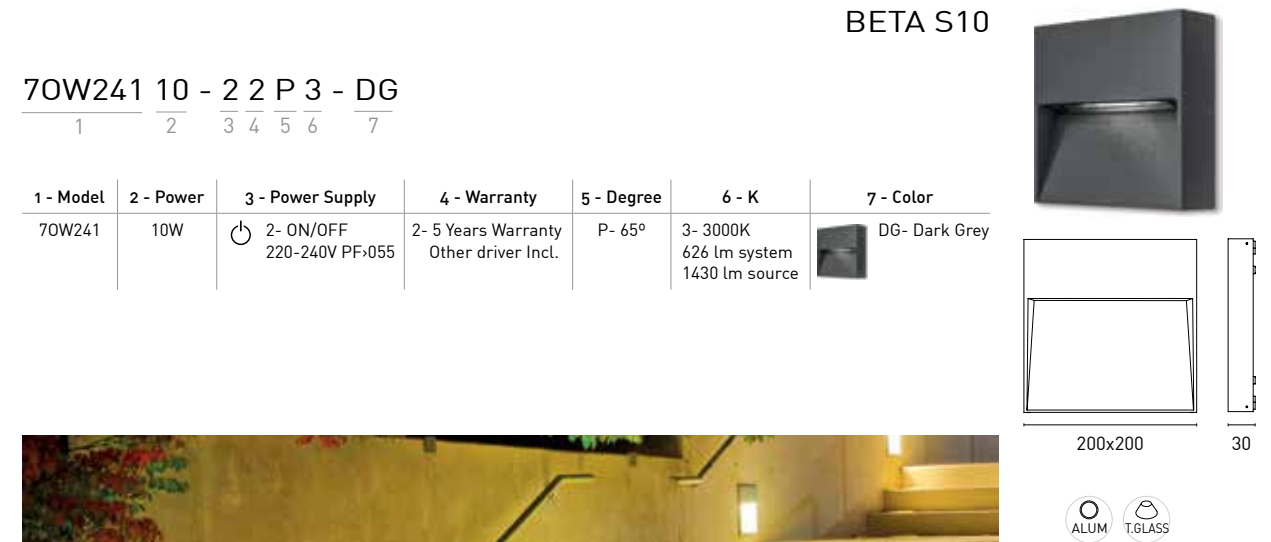
1 - Model	2 - Power	3 - Power Supply	4 - Warranty	5 - Degree	6 - K	7 - Color
70W240	10W	2- ON/OFF 220-240V PF>0,55	2- 5 Years Warranty Other driver Incl.	P- 65°	3- 3000K 629 lm system 1430 lm source	DG- Dark Grey



BETA S04

70W241 04 - 2 2 P 3 - DG
1 2 3 4 5 6 7

1 - Model	2 - Power	3 - Power Supply	4 - Warranty	5 - Degree	6 - K	7 - Color
70W241	4W	2- ON/OFF 100-240V PF>0,4	2- 5 Years Warranty Other driver Incl.	P - 65°	3- 3000K 177 lm system 572 lm source	DG- Dark Grey



BETA S10

70W241 10 - 2 2 P 3 - DG
1 2 3 4 5 6 7

1 - Model	2 - Power	3 - Power Supply	4 - Warranty	5 - Degree	6 - K	7 - Color
70W241	10W	2- ON/OFF 220-240V PF>0,55	2- 5 Years Warranty Other driver Incl.	P- 65°	3- 3000K 626 lm system 1430 lm source	DG- Dark Grey



Acrux



ACRUX 04
4W - P293



ACRUX 12
12W - P293

Kaus



KAUS 04
4W - P295



KAUS 06
6W - P295



KAUS 10
10W - P295

Aplique con y sin piqueta para exterior. Diseños modernos que podemos colocar como apliques de pared o como piquetas. Ideales para terrazas, jardines, así como cualquier estancia o zona de paso en ambientes de exterior. Resistencia: IP65.

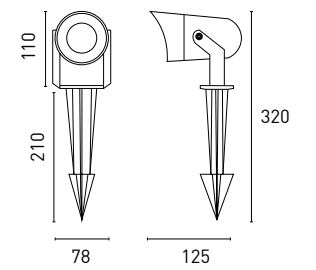
Outdoor wall light with and without spike. Modern designs that can be placed as wall lights or as spike lights. Ideal for terraces, gardens, as well as any outdoor area or walkway. Resistance: IP65.



ACRUX 04

70S103 04 - 2 2 | 3 - TB
1 2 3 4 5 6 7

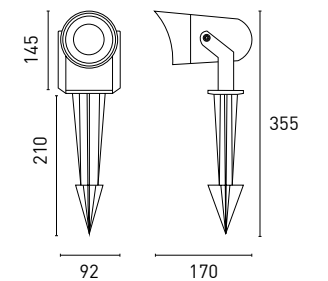
1 - Model	2 - Power	3 - Power Supply	4 - Warranty	5 - Degree	6 - K	7 - Color
70S103	4W	2- ON/OFF 100-240V PF>0,4	2- 5 Years Warranty Other driver Incl.	1 - 24°	3- 3000K 271 lm system 385 lm source	TB- Black



ACRUX 12

70S103 12 - 2 2 | 3 - TB
1 2 3 4 5 6 7

1 - Model	2 - Power	3 - Power Supply	4 - Warranty	5 - Degree	6 - K	7 - Color
70S103	12W	2- ON/OFF 100-240V PF>0,7	2- 5 Years Warranty Other driver Incl.	1 - 24°	3- 3000K 752 lm system 1003 lm source	TB- Black



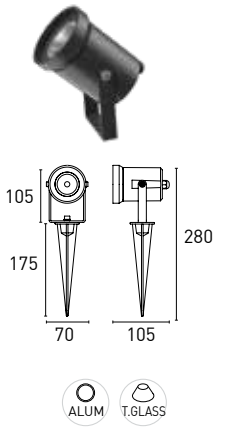
-
-
-
-
-
-
-
-
-
-
-
-
-
-



KAUS 04

70F203 04 - 2 2 D 3 - DG
1 2 3 4 5 6 7

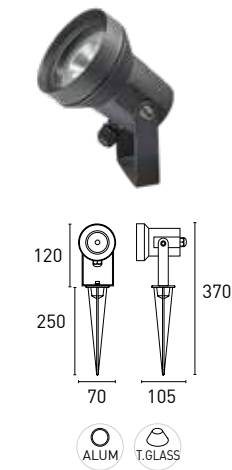
1 - Model	2 - Power	3 - Power Supply	4 - Warranty	5 - Degree	6 - K	7 - Color
70F203	4W	2- ON/OFF 100-240V PF>0,4	2- 5 Years Warranty Other driver Incl.	D- 40°	3- 3000K 225 lm system 369 lm source	DG- Dark Grey



KAUS 06

70F203 06 - 2 2 D 3 - DG
1 2 3 4 5 6 7

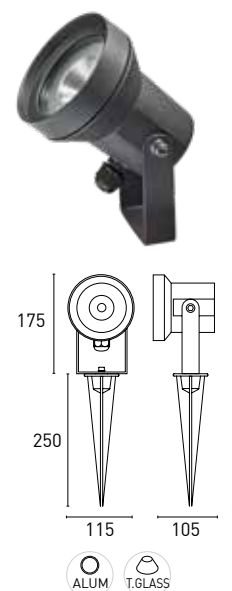
1 - Model	2 - Power	3 - Power Supply	4 - Warranty	5 - Degree	6 - K	7 - Color
70F203	6W	2- ON/OFF 220-240V PF>0,5	2- 5 Years Warranty Other driver Incl.	D- 40°	3- 3000K 353 lm system 554 lm source	DG- Dark Grey



KAUS 10

70F203 10 - 2 2 G 3 - DG
1 2 3 4 5 6 7

1 - Model	2 - Power	3 - Power Supply	4 - Warranty	5 - Degree	6 - K	7 - Color
70F203	10W	2- ON/OFF 220-240V PF>0,8	2- 5 Years Warranty Other driver Incl.	G- 20°	3- 3000K 671 lm system 1003 lm source	DG- Dark Grey



Upregu



UPREGU 06
6W - P299



UPREGU S06
6W - P299



UPREGU 15
15W - P301



UPREGU 20
20W - P301



UPREGU 30
30W - P301

Empotrables para señalización exterior. Con alta resistencia a golpes y luz LED de mínimo consumo. Resistente al agua (IP67). Perfecto para iluminar jardines, terrazas o zonas de descanso junto a piscinas.

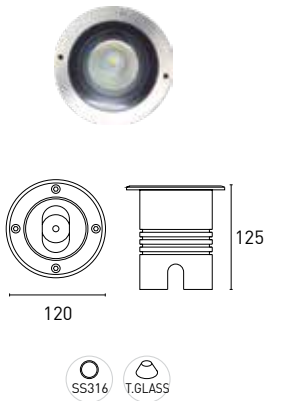
Recessed luminaires for outdoor signage. With high resistance to impact and LED light with minimum consumption. Waterproof (IP67). Perfect for illuminating gardens, terraces or rest areas next to swimming pools.



UPREGU 06

70U501 06 - 2 2 B 3 - SS
1 2 3 4 5 6 7

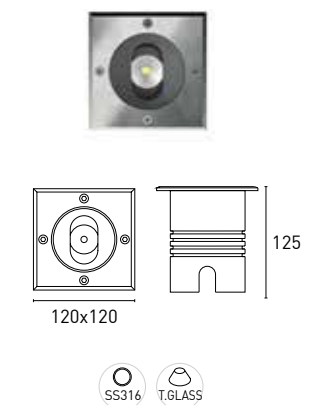
1 - Model	2 - Power	3 - Power Supply	4 - Warranty	5 - Degree	6 - K	7 - Color
70U501	6W	2- ON/OFF 220-240V PF>0,9	2- 5 Years Warranty Other driver Incl.	B- 25°	3- 3000K 229 lm system 427 lm source	SS- Stainless Steel



UPREGU S06

70U511 06 - 2 2 B 3 - SS
2 3 4 5 6 7

1 - Model	2 - Power	3 - Power Supply	4 - Warranty	5 - Degree	6 - K	7 - Color
70U511	6W	2- ON/OFF 220-240V PF>0,9	2- 5 Years Warranty Other driver Incl.	B- 25°	3- 3000K 229 lm system 427 lm source	SS- Stainless Steel



Die Casting aluminium alloy, clear tempered glass, 316 stainless steel

Inground directional light, tiltable optica +-15°, with very narrow beam light distribution, 12° beam angle



The above information is basic. For updated and more accurate information, please consult Technical Data Sheet on www.jisoiluminacion.com



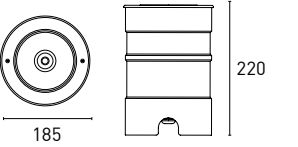
Die Casting aluminium alloy, clear tempered glass, 316 stainless steel

Inground directional light, tiltable optica +/-15°, with very narrow beam light distribution, 12° beam angle

UPREGU 15

70U501 15 - 2 2 A 3 - SS
1 2 3 4 5 6 7

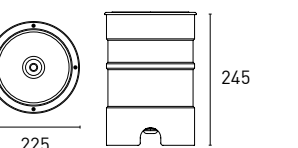
1 - Model	2 - Power	3 - Power Supply	4 - Warranty	5 - Degree	6 - K	7 - Color
70U501	15W	2 - ON/OFF 220-240V PF>0,9	2- 5 Years Warranty Other driver Incl.	A- 15°	3 - 3000K 912 lm system 1105 lm source	SS- Stainless Steel



UPREGU 20

70U501 20 - 2 2 A 3 - SS
1 2 3 4 5 6 7

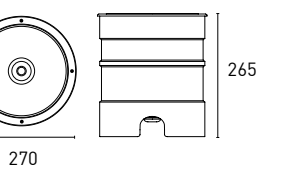
1 - Model	2 - Power	3 - Power Supply	4 - Warranty	5 - Degree	6 - K	7 - Color
70U501	20W	2 - ON/OFF 220-240V PF>0,9	2- 5 Years Warranty Other driver Incl.	A- 15°	3 - 3000K 1392 lm system 1750 lm source	SS- Stainless Steel



UPREGU 30

70U501 30 - 2 2 A 3 - SS
1 2 3 4 5 6 7

1 - Model	2 - Power	3 - Power Supply	4 - Warranty	5 - Degree	6 - K	7 - Color
70U501	30W	2 - ON/OFF 220-240V PF>0,9	2- 5 Years Warranty Other driver Incl.	A- 15°	3 - 3000K 1779 lm system 2209 lm source	SS- Stainless Steel



The above information is basic. For updated and more accurate information, please consult Technical Data Sheet on www.jisoiluminacion.com



Lupus

Fornax

Corvus



LUPUS B03
12W - P305



FORNAX B06
8W - P307



CORVUS B03
8W - P309

Indi



INDI B05
21W - P311



INDI B09
21W - P311



INDI B12
36W - P313

Balizas de exterior diseñadas con líneas estilizadas y modernas. Balizas de diferentes tamaños, compactas fabricada en aluminio y policarbonato. Adecuadas para iluminar zonas de paso en ambientes de exterior como jardines, zonas comunes, hoteles etc. Resistentes al agua.

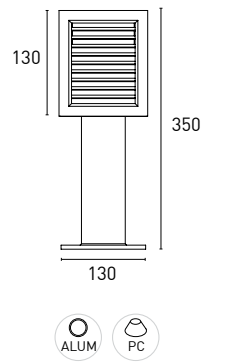
Outdoor beacons designed with stylised and modern lines. Compact beacons of different sizes made of aluminium and polycarbonate. Suitable for lighting outdoor passage areas such as gardens, common areas, hotels etc. Water resistant.



LUPUS B03

70B211 10 - 2 2 Y 3 - TB
1 2 3 4 5 6 7

1 - Model	2 - Power	3 - Power Supply	4 - Warranty	5 - Degree	6 - K	7 - Color
70B211	12W	2- ON/OFF 100-240V PF>0,7	2- 5 Years Warranty Other driver Incl.	Y - 330°	3- 3000K 528 lm system 975 lm source	TB- Black



-
-
-
-
-
-
-
-
-
-
-
-
-
-
-

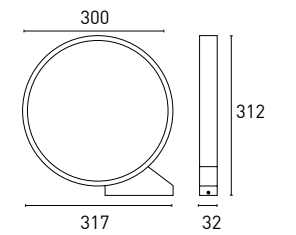
The above information is basic. For updated and more accurate information, please consult Technical Data Sheet on www.jisoiluminacion.com



CORVUS B03

70B203 08 - 2 2 U 3 - DG
1 2 3 4 5 6 7

1 - Model	2 - Power	3 - Power Supply	4 - Warranty	5 - Degree	6 - K	7 - Color
70B203	8W	2- ON/OFF 220-240V PF:0,8	2- 5 Years Warranty Other driver Incl.	U - 155°	3- 3000K 214 lm system 1037 lm source	DG- Dark Grey



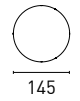
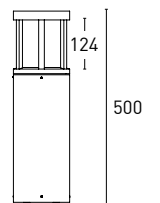
The above information is basic. For updated and more accurate information, please consult Technical Data Sheet on www.jisoiluminacion.com



INDI B05

70B212 25 - 2 2 Z 3 - DG
1 2 3 4 5 6 7

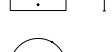
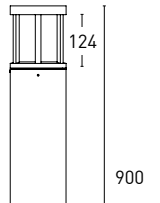
1 - Model	2 - Power	3 - Power Supply	4 - Warranty	5 - Degree	6 - K	7 - Color
70B212	21W	2- ON/OFF 100-240V PF>0,9	2- 5 Years Warranty Other driver Incl.	Z - 360°	3- 3000K 1065 lm system 2041 lm source	DG- Dark Grey



INDI B09

70B213 25 - 2 2 Z 3 - DG
1 2 3 4 5 6 7

1 - Model	2 - Power	3 - Power Supply	4 - Warranty	5 - Degree	6 - K	7 - Color
70B213	21W	2- ON/OFF 100-240V PF>0,9	2- 5 Years Warranty Other driver Incl.	Z - 360°	3- 3000K 1065 lm system 2041 lm source	TB- Black DG- Dark Grey



-
-
-
-
-
-
-
-
-
-
-
-
-
-

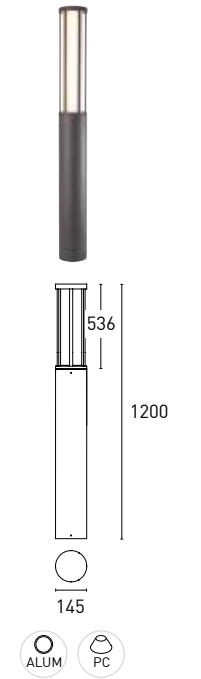
The above information is basic. For updated and more accurate information, please consult Technical Data Sheet on www.jisoiluminacion.com



INDI B12

70B214 36 - 2 2 Z 3 - DG
1 2 3 4 5 6 7

1 - Model	2 - Power	3 - Power Supply	4 - Warranty	5 - Degree	6 - K	7 - Color
70B214	36W	2- ON/OFF 100-240V PF>0,7	2- 5 Years Warranty Other driver Incl.	Z- 360°	3- 3000K 2317 lm system 3499 lm source	DG- Dark Grey



The above information is basic. For updated and more accurate information, please consult Technical Data Sheet on www.jisoiluminacion.com

Orion



ORION M
7W - P317

Rubik



RUBIK
3W - P319

Lámpara portátil para exterior. Estilo moderno para colocar en el suelo, útil tanto para la iluminación como para decoración. Disponible en varios diseños, perfecta para iluminación ambiental en terrazas, jardines o mesas de exterior para dar un toque chill out al ambiente. Ideal para particulares, restaurantes, hoteles o pubs que quieran dar una iluminación diferente por las noches. IP 65.

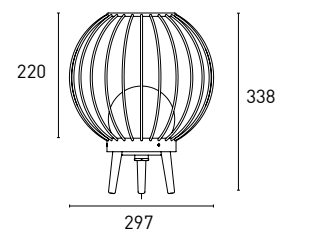
Portable outdoor lamp. Modern style to place on the floor, useful for both lighting and decoration. Available in various designs, perfect for ambient lighting on terraces, gardens or outdoor tables to create a relaxing "chill-out" vibe. Ideal for private use, restaurants, hotels or pubs where a different type of night-time lighting is sought. IP 65.



ORION M

70M201 07 - 2 2 X 3 - TB
1 2 3 4 5 6 7

1 - Model	2 - Power	3 - Power Supply	4 - Warranty	5 - Degree	6 - K	7 - Color
70M201	7W	2- ON/OFF 220-240V PF>0,5	2- 5 Years Warranty Other driver Incl.	X- 180°	3- 3000K 515 lm system 756 lm source	TB- Black



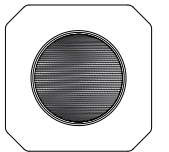
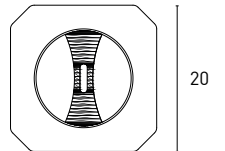
The above information is basic. For updated and more accurate information, please consult Technical Data Sheet on www.jisoiluminacion.com



70MS01 03 - 2 2 - TW
1 2 3 4 7

1 - Model	2 - Power	3 - Power Supply	4 - Warranty	7 - Color
70MS01	3- 3W-RGBW	2- ON/OFF	2- 5 Years Warranty Other driver Incl.	TW- Technical White

RUBIK














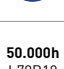








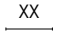

20x20













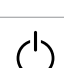




Cable for coupling to charger included



The above information is basic. For updated and more accurate information, please consult Technical Data Sheet on www.jisoiluminacion.com

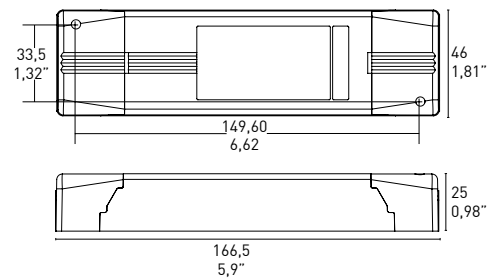
	Do not eliminate with the domestic wastes.	No eliminar con los residuos domésticos.
	Empresa adherida a ECOEMBES.	Company adhered to ECOEMBES.
	Compliance with directive 2002/95/CE. Restriction of Hazardous Substances in electrical and electronic equipment.	Cumplimiento directiva 2002/95/CE de Restricción de ciertas Sustancias Peligrosas en aparatos eléctricos y electrónicos.
	Indicates the compliance with the low voltaje and electromagnetic compatibility.	Indica el cumplimiento de acuerdo con las directivas de baja tensión compatibilidad electromagnética.
	Light should never be covered with any heat insulating material.	Luminarias no adecuadas para cubrirse con material aislante.
	Class II Protection. Double insulation.	Protección Clase II. Doble aislamiento
	Class I Protection. Earth plug.	Protección Clase I. Toma-tierra
	Class III Protection. Low safety voltage.	Protección Clase III. Baja tensión segur.
	Rotation angle.	Ángulo de rotación, sobre eje central.
	Swivelling angle, over central main point.	Ángulo de basculación, sobre eje central.
	Interior angle of Swivel, over central main point.	Ángulo de basculación interior sobre eje central.
	Duration of the warranty. Consult terms and conditions.	Duración de la garantía. Consultar terminos y condiciones.
	Luminaire lifetime in normal conditions.	Vida útil de la luminaria funcionando en condiciones normales.
	Color rendering index.	Índice de reproducción cromática.
	Protection index against liquid and solid particles in the external face of the luminaire.	Índice de protección contra humedad y partículas externas en la parte externa de la luminaria.
	Luminaire with UGR values below XX within the UGR table according to CIE 117.	Luminaria con valores UGR por debajo de XX dentro de la tabla UGR según CIE 117.
	Luminaire to be used outdoor.	Luminaria apta para uso en exteriores.
	Luminaire to be used indoor.	Luminaria apta para uso en interiores.
	Packing.	Capacidad por embalaje.
	Recess in mm.	Corte de empotramiento en mm.
	Height mm.	Medida alto en mm.
	Width mm.	Medida ancho en mm.

	Risk Group X according to EN 62471	Grupo de Riesgo X según EN 62471
	Products with this icon have EER - Energy efficiency report.	Los productos con este icono tienen EER - Informe de eficiencia energética.
	Products with this icon have CB Test Certificate and CB Test Report.	Los productos con este icono tienen certificado de prueba CB e informe de prueba CB.
	Equipment not included	Equipamiento no incluido
	Structure material	Material luminaria
	Diffuser material	Material difusor
	Optical material	Material de la óptica
	MacAdam	MacAdam
	Degree of resistance of the light source against mechanical impact or accidents	Grado de resistencia de la fuente de luz contra impactos mecánicos o accidentes
	Type LED	Tipo de LED
	Brand Chip	Marcha Chip
	Works 48VDC	Funciona a 48VDC
	Installation typ	Tipo de instalación
	Driver on/off	Driver on/off
	Driver Dimmable	Driver dimmable

ALUM	Aluminium	Aluminio
GLASS	Glass	Cristal
PC	Polycarbonate	Polycarbonato
PMMA	Polymethylmethacrylate	Polimetilmetacrilato
ST	Steel	Acero
GLASS T	Tempered glass	Cristal Templado
SS316	Stainless steel 316	Acero Inoxidable 316
SILIC	Silicone	Silicona
PLAS	Plastic	Plastico

2DCLEDK1 / 2DCLEDK2

Emergency Kit 1/3 hours

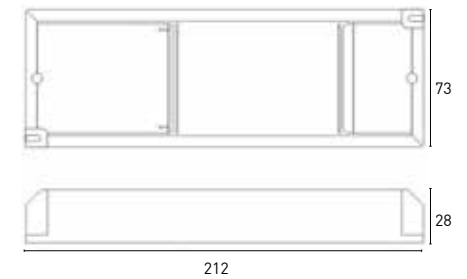


Output Voltage: 4-60Vdc
Emergency time: 60/180 min
Ambient Temperature: 0° C ~ +55° C
Size: 166,5x33,5x25 mm



2DCLEDK5 / 2DCLEDK29

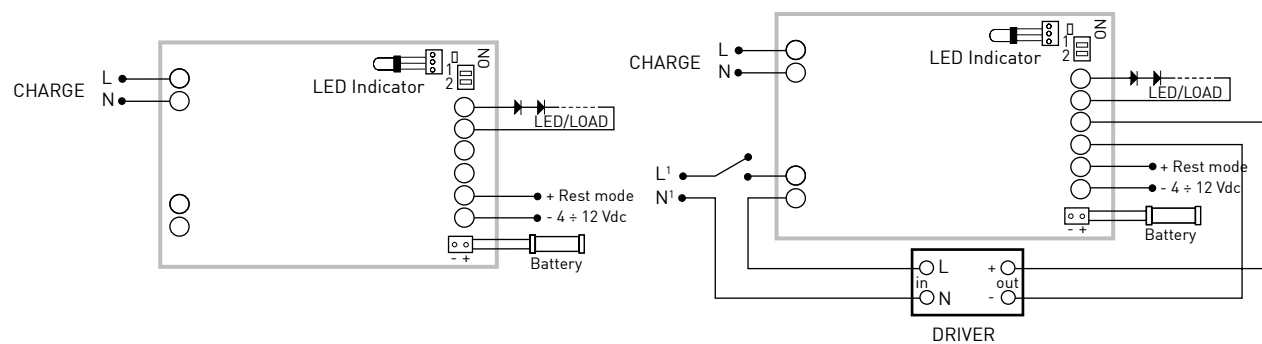
Emergency Kit 3 hour
Male&Female connector included



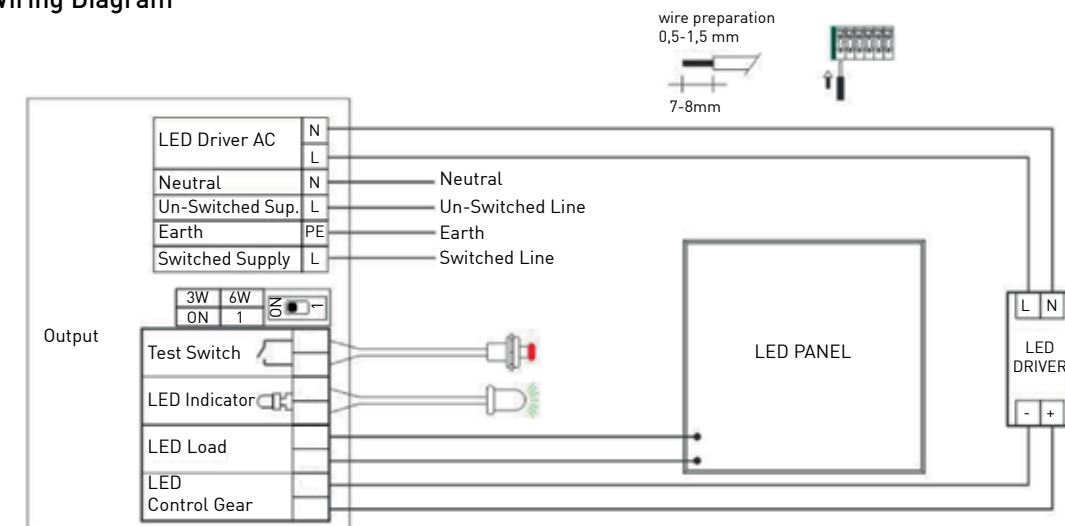
Output Voltage: 10-50Vdc
Emergency time: 180 min
Ambient Temperature: 0° C ~ +50° C
Size: 212x73x28 mm



Wiring Diagram



Wiring Diagram



MODEL	MODEL	MODEL	MODEL
CAVE 10	EAGLE RT5L	LAKE RS20	OWL R2L
CAVE 15	HAWK R12	LAKE RS30	OWL R4L
CAVE 22	HAWK R18	LAKE RT10	OWL R5L
CAVE 30	HAWK R24	LAKE RTS10	SLATE RD07
CAVE RW10	LAKE R10	LAKE RTW10	SLATE RS07
EAGLE R2L	LAKE R20	LAKE RTWC10	SLATE RS14
EAGLE R5L	LAKE R30	LAKE RW10	SLATE RST07
EAGLE R10L	LAKE RS10	LAKE RWC10	SLATE RST14

MODEL	MODEL	MODEL	MODEL
CAVE 15	HAWK R12	LAKE RS30	OWL R5L
CAVE 22	HAWK R18	LAKE RTWC10	SLATE RS07
CAVE 30	HAWK R24	LAKE RWC10	SLATE RS14
EAGLE R5L	LAKE R20	OWL R2L	SLATE RST07
EAGLE R10L	LAKE R30	OWL R4L	SLATE RST14
EAGLE RT5L	LAKE RS20		

SMART CONTROL FOR LUMINAIRES

To control luminaires with Smart Control we will need two products: a controller + 1 or several Leading/Trailing* phase-cut luminaires.



CONTROL-C10

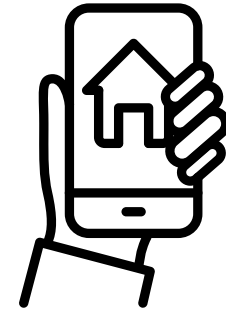


Regula por corte de fase (Leading/Trailing) via RF 2.4GHz o PUSH directo para luminarias compatibles con corte de fase.
Compatible con los dispositivos de control JISO (MANDO32, PANELTACTIL32 y SWITCH32 y como esclavo del CONTROL-TS10).
Ver limitaciones de carga en hoja de catálogo o ficha técnica.

Phase cut dimming (Leading/Trailing) via RF 2.4GHz or direct PUSH for phase cut compatible luminaires.
Compatible with JISO control devices (MANDO32, PANELTACTIL32 and SWITCH32 and as slave of CONTROL-TS10).
See load limitations in catalog sheet or data sheet.



DRIVER TRAILING EDGE



CONTROL-TS10



Regulador por corte de fase (leading/trailing) via RF 2.4Gz, PUSH directo, APP Tuya o VOZ para luminarias compatibles con corte de fase. Función Maestro.
Compatible con controladores por VOZ (Alexa o Google Assistant), APP TUYA y dispositivos de control JISO (MANDO32, PANELTACTIL32, SWITCH32, y como esclavo el CONTROL-TS10).
Ver limitaciones de carga en hoja de catálogo o ficha técnica.

Phase cut dimmer (leading/trailing) via RF 2.4Gz, direct PUSH, APP Tuya or VOICE for phase cut compatible luminaires. Master function.
Compatible with controllers by VOICE (Alexa or Google Assistant), TUYA APP and JISO control devices (MANDO32, PANELTACTIL32, SWITCH32, and as slave the CONTROL-TS10).
See load limitations in catalog sheet or data sheet.



DRIVER TRAILING EDGE



ON/OFF



Programme on/off



Brightness and/or colour t^a



Diferent lamps



Control any way



Voice control

CASAMBI



WHAT IS AN IP RATING AND HOW IS IT INTERPRETED?

An IP rating is the parameter that allows us to classify electrical equipment with a rated voltage that does not exceed 72 kV, according to its level of protection against the ingress of dust and water.

This classification of the IP rating is provided in the standard IEC 60529:2018 Degrees of protection provided by enclosures (IP Code).

Ingress Protection

IP [X1] [X2]

X2: Nivel de protección contra ingreso de agua

X1: Nivel de protección contra ingreso de objetos sólidos

TABLE 1 – DEGREES OF PROTECTION INDICATED FOR THE FIRST DIGIT CHARACTERISTIC [X1]

- 0 NOT protected.
- 1 Protected against solid objects larger than 50 mm.
- 2 Protected against solid objects larger than 12 mm.
- 3 Protected against solid objects larger than 2.5 mm.
- 4 Protected against solid objects larger than 1 mm.
- 5 Protected against dust.
- 6 Fully protected against dust.

TABLE 2 – DEGREES OF PROTECTION INDICATED FOR THE SECOND DIGIT CHARACTERISTIC [X2]

- 0 NOT protected.
- 1 Protected against vertically dripping water.
- 2 Protected against dripping water when tilted up to an angle of 15°.
- 3 Protected against spraying water.
- 4 Protected against water splashes.
- 5 Protected against water jets.
- 6 Protected against powerful water jets or rough seas.
- 7 Protected against immersion (it must withstand immersion at 1 m for 30 min with no water ingress).
- 8 Protected against continuous immersion.
- 9 Protected against powerful high-temperature water jets.

As the information given above demonstrates, electrical equipment is classified with a protection rating comprised of two digits, which are independent of one another and which will require similar tests for their indexing.

Using a light fitting (electrical equipment) classified as IP65 as an example, we can say that:

- X1 = 6; meaning that in the test on its level of protection against the ingress of solid objects, the light fitting was proven to be fully protected against dust.
- X2 = 5; meaning that in the test on its level of protection against the ingress of water, the light fitting was proven to be protected against water jets.
- The light fitting will be suitable for use in facilities requiring full protection against dust and protection against water jets.

Important aspects to consider:

1. The IP rating is only discerned via the corresponding test.
2. The IP rating is comprised of two independent digits, meaning a rating of IP53, when talking about protection against water, would have the same level of protection as a rating of IP33 or IP43, and a lower level of protection than a rating of IP44. This is because the level of protection against water ingress is denoted by the second digit (X2) and 3 < 4.
3. In some scenarios, a higher level of protection does not mean compliance with tests for lower protection ratings as these tests are not complementary. This is the case for some products, such as UPLIGHTS, which must not only pass the IP67 test, but which must also pass the IP65 test.
4. There are certain products that comply with a specific level of protection against water ingress, however, this level is conditional to the product's position in relation to nearby cornices. In this case, its instruction manual should indicate this with a diagram similar to the following. Rating of IP43, provided it is installed more than 10 cm from a cornice.
5. The level of protection is always connected to the light fitting's characteristics and, therefore, if a light fitting exclusively for indoor use is, for example, protected against water jets with a rating of IP65 this does not mean that this light fitting can be installed outdoors, as the manufacturer has deemed it to be exclusively for indoor use.
6. A rating of IP65 does not protect light fittings against water accumulating on top of them, for which reason installation is key to ensuring this level of protection is effective. For example, in outdoor installations of LED strips with a rating of IP65, the strips should not be positioned such that rainwater (or water from any other source) can accumulate on top of them.
7. Light fittings with a rating of IP67 should not be used in facilities in which water can accumulate for more than 30 min.
8. In facilities like swimming pools and fountains where a product must be immersed in water continuously, only the use of light fittings with a rating of IP68 is recommended, provided this form of use is authorised by the product's manufacturer.

¿QUÉ ES Y CÓMO SE INTERPRETA EL GRADO DE PROTECCIÓN IP?

El grado de protección IP es el parámetro que nos permite clasificar los equipos eléctricos, con una tensión asignada que no supere los 72kV, según su nivel de protección contra la entrada de polvo y agua.

Esta clasificación del grado de protección IP viene definida en la norma IEC 60529:2018 Grados de protección proporcionados por las envolventes (Código IP).

Ingress Protection

IP [X1] [X2]

X2: Nivel de protección contra ingreso de agua

X1: Nivel de protección contra ingreso de objetos sólidos

TABLA 1 – GRADOS DE PROTECCIÓN INDICADOS POR LA PRIMERA CIFRA CARACTERÍSTICA [X1]

- 0 NO protegido.
- 1 Protegido contra cuerpos sólidos mayores de 50mm.
- 2 Protegido contra cuerpos sólidos mayores de 12mm.
- 3 Protegido contra cuerpos sólidos mayores de 2,5mm.
- 4 Protegido contra cuerpos sólidos mayores de 1mm.
- 5 Protegido contra la penetración de polvo.
- 6 Totalmente estanco al polvo.

TABLA 2 – GRADOS DE PROTECCIÓN INDICADOS POR LA SEGUNDA CIFRA CARACTERÍSTICA [X2]

- 0 NO protegido.
- 1 Protegido contra la caída vertical de gotas de agua.
- 2 Protegido contra caída de gotas de agua inclinación máx. de 15°.
- 3 Protegido contra la lluvia fina (pulverizada).
- 4 Protegido contra las proyecciones de agua.
- 5 Protegido contra los chorros de agua.
- 6 Protegido contra fuertes chorros de agua o contra la mar gruesa.
- 7 Protegido contra los efectos de la inmersión (debe soportar inmersión a 1m y durante 30min sin que entre agua).
- 8 Protegido contra la inmersión prolongada.
- 9 Protegido contra potentes chorros de agua a alta temperatura.

Como se puede deducir de la información anterior, los equipos eléctricos se clasificarán con un grado de protección compuesto de dos números que serán independientes entre ellos y que requerirán sendos ensayos para su catalogación.

Tomando como ejemplo una luminaria (equipo eléctrico) clasificada como IP65 podríamos decir que:

- X1 = 6; lo que indica que en el ensayo de protección contra el ingreso de objetos sólidos la luminaria resulta totalmente estanca al polvo.
- X2 = 5; lo que indica que en el ensayo de protección contra el ingreso de agua la luminaria resulta estar protegida contra chorros de agua.
- La luminaria presentará un comportamiento adecuado para el uso en instalaciones en las que se requiera una protección total frente al polvo y una protección contra los chorros de agua.

Aspectos importantes para tener en cuenta:

1. El grado de protección IP sólo se conoce mediante el ensayo correspondiente.
2. El grado de protección IP está compuesto por dos números independientes entre sí, por lo que, un grado de protección IP 53, si estamos hablando de protección frente al agua, tendría la misma protección que un IP33 o IP43 y menor protección que un IP44. Esto es porque el grado de protección contra ingreso de agua lo marca la segunda cifra (X2) y, por tanto, 3 < 4.
3. En algunas situaciones, un grado de protección superior no implica el cumplimiento de ensayos de grado de protección inferiores, ya que estos ensayos no son complementarios. Este es el caso de algunos productos como los UPLIGHT (empotrables de suelo) que deben superar no sólo el ensayo IP67 sino también el ensayo IP65.
4. Existen determinados productos que cumplen con un grado de protección específico contra el ingreso de agua, pero, este grado está condicionado a su posición en relación con las cornisas cercanas. En este caso, en su manual de instrucciones deberá estar indicado con un símbolo similar al que sigue. Grado de protección IP43 siempre que se coloque a más de 10cm de una cornisa.
5. El grado de protección siempre va ligado a las características de la luminaria y, por tanto, que una luminaria de uso exclusivo interior esté, por ejemplo, protegida contra chorros de agua con un IP65 no implica que esta luminaria se pueda colocar en exterior, ya que su uso establecido por el fabricante es exclusivo de interior.
6. El grado de protección IP65 no protege a las luminarias frente a la acumulación de agua por encima de las mismas, por lo que su modo de colocación es fundamental para que este grado de protección sea efectivo. Por ejemplo, en instalaciones de tiras LED IP65, en exterior, las tiras no deben colocarse de manera que el agua de lluvia (o de cualquier procedencia) pueda acumularse sobre ellas.
7. Luminarias con grado de protección IP67 no deberían utilizarse en instalaciones en las que el agua se pueda acumular durante más de 30min.
8. En instalaciones como piscinas o fuentes, en las que se requiere un producto que esté inmerso en agua de manera continuada, sólo se recomienda el uso de luminarias con un grado de protección IP68 siempre que sea un uso autorizado por el fabricante del producto.

WHAT IS AN IK RATING FOR RESISTANCE AGAINST IMPACTS AND HOW IS IT INTERPRETED?

When we talk about resistance in the enclosure of electrical materials (light fittings in our case), we're also referring to the IK rating for resistance to impacts on the enclosures of electrical materials.

Important aspects to consider in luminaires:

1. The IK rating must be tested on the most vulnerable part of a luminaire's enclosure.
2. A luminaire's IK rating is established based on its resistance

CODIGO IK Y ENERGIA DE IMPACTO

CODIGO IK	IK00	IK01	IK02	IK03	IK04	IK05	IK06	IK07	IK08	IK09	IK10
Energía de impacto (J)	-	0,15	0,20	0,35	0,50	0,70	1	2	5	10	20

An IK rating is the parameter that allows us to classify electrical materials with a rated voltage that does not exceed 72.5 kV, according to their level of resistance to impacts provided by their enclosures.

This classification of the IK rating is provided in the standard IEC 62262:2002 Degrees of protection provided by enclosures against external mechanical impacts (IK Code), from which the following table has been extrapolated.

As you can deduce from the above information, electrical materials are classified with a resistance rating comprised of a single number.

Using a light fitting (electrical equipment) classified as IK04 as an example, we can say that:

- The light fitting will have a resistance to impacts of up to 0.50 J.

to the impact and its state after said impact. This state will be assessed taking into account its enclosure as well as its lighting system, meaning if, after the test for a certain IK rating, there is no damage or breakage on the enclosure but there is a lighting defect of some kind, such as shadows, white marks, etc., this will mean that the light fitting has not passed the test for the impact energy used and it must be repeated with a lower impact energy.

IK ratings for resistance to impacts in our luminaires appear (for some references) in their technical data sheets and, in addition, at JISO ILUMINACIÓN we have calibrated tools that allow us to immediately assess the IK rating (up to IK06) of all our products.



¿QUÉ ES Y CÓMO SE INTERPRETA EL GRADO IK DE PROTECCIÓN FRENTE A IMPACTOS?

Cuando hablamos de protección en la envoltura de materiales eléctrico (luminarias en nuestro caso), también nos referimos al grado IK de protección frente a impactos en las envolturas de materiales eléctricos.

Los grados de protección IK contra impactos de nuestras luminarias aparecen, para algunas referencias, indicados en las fichas técnicas de estos y, además, en JISO ILUMINACIÓN contamos con útiles calibrados que nos permiten evaluar, de

CODIGO IK Y ENERGIA DE IMPACTO

CODIGO IK	IK00	IK01	IK02	IK03	IK04	IK05	IK06	IK07	IK08	IK09	IK10
Energía de impacto (J)	-	0,15	0,20	0,35	0,50	0,70	1	2	5	10	20

El grado de protección IK es el parámetro que nos permite clasificar los materiales eléctricos, con una tensión asignada que no supere los 72,5kV, según el nivel de protección contra impactos que proporcionan sus envolturas.

Esta clasificación del grado de protección IK viene definida en la norma IEC 62262:2002 Grados de protección proporcionados por las envolturas de materiales eléctricos contra los impactos mecánicos externos (código IK), de la que se extrapola la siguiente tabla.

Como se puede deducir de la información anterior, los materiales eléctricos se clasificarán con un grado de protección compuesto de un único número.

Tomando como ejemplo una luminaria (material eléctrico) clasificada como IK04 podríamos decir que:

- La luminaria presentará una protección contra impactos de hasta 0,50 J.

Aspectos importantes para tener en cuenta en luminarias:

1. El grado de protección IK debe ensayarse en la parte más vulnerable de la envoltura de una luminaria.
2. El grado de protección IK de una luminaria se establecerá en función de la resistencia al impacto y del estado posterior de la misma tras este impacto. Este estado se evaluará tanto en su envoltura como en su sistema lumínico, por lo que, si tras el ensayo, de un IK determinado, no se producen daños o roturas en la envoltura, pero sí aparece algún defecto de iluminación como pudieran ser sombras, marcas blancas, etc., esto significará que la luminaria no supera el ensayo para la energía de impacto utilizada y se deberá repetir con una energía de impacto inferior.

forma inmediata, el grado de protección IK (hasta IK06) de todos nuestros productos.



LIFETIME / L70B50

The concept of 'lifetime' with regard to LED luminaires and their light sources which, like many other concepts related to LED technology, is often interpreted differently to its definition.

According to Regulation (EU) 2019/2020 of the Commission, of 1 October 2019, the lifetime of an LED/OLD light source is defined as:

- 'lifetime' for LED and OLED light sources means the time in hours between the start of their use and the moment when for 50% of a population of light sources the light output has gradually degraded to a value below 70% of the initial luminous flux. This is also referred to as the L70B50 lifetime.

This means when we're discussing the lifetime of LED luminaires (comprised of LED/OLED light sources), it is crucial to understand that this doesn't refer to the length of time they will operate without suffering a fault, but rather, broadly speaking, it refers to the time that should pass between the luminaire's start of use and the moment at which its lighting level drops below 70% of its initial level.

For example:

- If a luminaire generates 1000 lm and its lifetime (L70B50) is 50,000 h, then it can be deduced that the luminaire will maintain, in the majority of its light sources, a light flow above 70% (around 700 lm) at minimum during those 50,000 h.

On the other hand, note that although lifetime is defined as L70B50, our catalogue, our technical data sheets and the market in general also feature luminaires that indicate L70B10, L80B50, L80B10, L90B10, among other combinations, meaning the following must always be considered:

- L70/80/90 refers to the percentage of luminous flux maintained. 70%, 80% and 90%.
- B10/50 refers to the percentage of components that do not maintain the luminous flux, with the indicated percentage and during the hours indicated.

- L70B10: 50,000 h is better than L70B50: 50,000 h.
- L70B10: 50,000 h is not necessarily worse than L70B50: 60,000 h, as they are considering quantities of different degraded components, with L70B10 more restrictive.

Lastly, bear in mind that indicated lifetime values are often the result of functional tests on products and their components but, depending on their usage, exposure temperatures and other factors inherent to the installation, these values may vary.



VIDA ÚTIL / L70B50

La vida útil de las luminarias LED y sus fuentes luminosas, el cual, como pasa con otros muchos conceptos relativos a la tecnología LED, a menudo se interpreta de manera distinta a su definición.

La vida útil de una fuente luminosa LED/OLED se define, según el Reglamento (UE) 2019/2020 de la comisión de 1 de octubre de 2019, como:

- «vida útil»: en el caso de las fuentes luminosas de LED y OLED, el tiempo en horas entre el comienzo de su uso y el momento en que, en el 50 % de una población de fuentes luminosas, la producción de luz se ha degradado progresivamente hasta un valor inferior al 70 % del flujo luminoso inicial. Se denomina también vida útil L70B50.

Es decir, cuando hablamos de vida útil en luminarias LED (compuestas por fuentes luminosas LED/OLED) debemos tener claro que no hablamos del tiempo que funcionarán sin tener fallo, si no que, grosso modo, nos referimos al tiempo que debería transcurrir entre el comienzo del uso de una luminaria y el momento en el que su nivel de iluminación baja del 70% del nivel inicial.

Por ejemplo:

- Si tenemos una luminaria que genera 1000lm y su vida útil (L70B50) es de 50.000h, entonces debemos interpretar

que la luminaria mantendrá, en la mayoría de sus fuentes luminosas, como mínimo, un flujo luminoso por encima del 70% (alrededor de 700lm) durante esas 50.000h.

Por otro lado, hay que destacar que, aunque la vida útil se defina como L70B50, también podemos encontrar en nuestro catálogo, en nuestras fichas técnicas y en el mercado en general, luminarias en las que se indique L70B10, L80B50, L80B10, L90B10, entre otras combinaciones, por lo que, hay que entender siempre lo siguiente:

- L70/80/90 hace referencia al porcentaje de flujo luminoso mantenido. 70%, 80% y 90%.
- B10/50 hace referencia al porcentaje de elementos que no llegan a mantener el flujo luminoso con el porcentaje indicado y durante el tiempo en horas definido.
- L70B10: 50.000h es un dato mejor que L70B50: 50.000h.
- L70B10: 50.000h no tiene porqué ser un dato pero que L70B50: 60.000h, ya que se están considerando cantidades de elementos degradados distintos, siendo L70B10 más restrictivo.

Por último, se debe tener en cuenta que los valores indicados de vida útil suelen ser el resultado de ensayos funcionales de los productos o sus componentes, pero, dependiendo del uso, las temperaturas de exposición y los factores propios de cada instalación, estos valores podrían verse modificados.

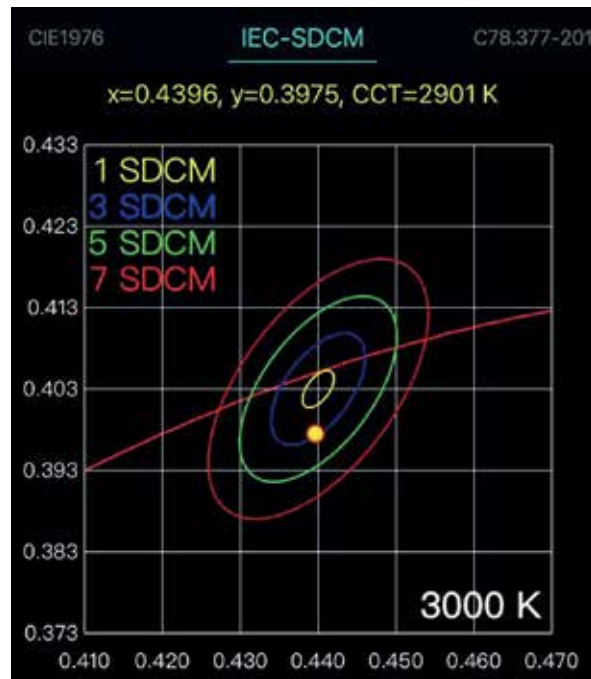


SDCM (STANDARD DEVIATION COLOUR MATCHING)

The concept of SDCM (Standard Deviation Colour Matching). As is usual with many concepts related to LED technology in lighting, it's often interpreted differently to its definition, or sometimes not interpreted at all; instead, it's used to request characteristics for LED luminaires that differ to the real needs seen in installations.

Although this post won't be going into theoretical physics concepts, we would like to say that the concept of SDCM is based on the Macadam ellipse concept, which was developed in the 1940s by David Lewis MacAdam, an American physicist and colour scientist (as well as an expert in other subjects related to light and colour), and it allows us to analyse the colour consistency of LED light sources.

Based on the variation of the coordinates within a MacAdam ellipse, the SDCM value allows us to determine the proximity between two different colours based on the steps of separation between them. In other words, the lower the SDCM value, the fewer the MacAdam ellipse steps between the colours of two lights sources and, therefore, the smaller the difference in colour perceived by the naked eye.



Example of MacAdam ellipse in 3000 K for light source with SDCM \leq 3.

Values below 6 MacAdam ellipse steps are acceptable according to Commission Regulation (EU) 2019/2022, of 1 October 2019, laying down ecodesign requirements for light sources and independent control mechanisms pursuant to Directive 2009/125/EC of the European Parliament and of the Council.

How does all of the above translate into practice?

- Values between 2 and 5 would be suitable for use.
- Values between 2 and 3 are optimal values for better colour consistency and a smaller variation in it.
- Values of 1 are usually experimental values that are difficult to achieve for luminaires.

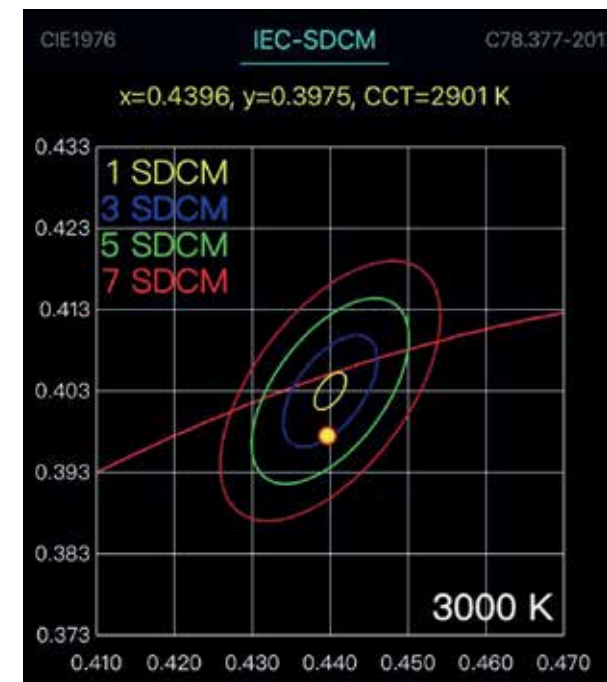
In addition, we must take into account that regardless of a luminaire's SDCM, since the MacAdam steps come from values that fall in elliptical areas, values of 2 or 3 can even give variations similar to a value of 5, according to the samples analysed found in certain positions and others within the ellipse. This means, in any case, the SDCM value is a piece of information that should be considered but not viewed as a standalone constraint when choosing to select a luminaire (or not) since aspects like the colour rendering index (CRI), binning, diffuser materials, etc. could have a greater or lesser impact on the colour variation of the lighting emitted by an LED luminaire.

SDCM (STANDARD DEVIATION COLOUR MATCHING)

El concepto de SDCM (Standard Deviation of Colour Matching), el cual, como es tónica habitual junto con otros muchos conceptos relativos a la tecnología LED en la iluminación, a menudo, se interpreta de manera distinta a su definición o, directamente, no se interpreta, sino que se usa para solicitar características, a las luminarias LED, que no son acordes a las necesidades reales de las instalaciones.

A pesar de que no vamos a entrar, en este artículo, en conceptos de física teórica, sí nos gustaría indicar que el concepto de SDCM se basa en el concepto de Elipses de MacAdam que fue desarrollado en los años cuarenta del Siglo XX por David Lewis MacAdam, Físico Norte Americano especializado en colorimetría (entre otras materias relativas a la luz y el color), y que nos permite analizar la consistencia cromática de las fuentes luminosas LED.

El valor de SDCM nos permite, basándose en la variación de las coordenadas dentro de una elipse de MacAdam, determinar la proximidad entre dos colores distintos en función de los pasos de separación entre ellos. Es decir, cuanto menor es el valor de SDCM, menores son los pasos de elipse de MacAdam entre los colores de dos fuentes de luz y, por tanto, menor es la diferencia de color percibida por el ojo humano.



Ejemplo de Elipses de MacAdam en 3000K para fuente luminosa SDCM \leq 3.

Por otro lado, valores por debajo de 6 pasos de elipse de MacAdam son los aceptables según el Reglamento (UE) 2019/2022 de la comisión de 1 de octubre de 2019, por el que se establecen requisitos de diseño ecológico para las fuentes luminosas y mecanismos de control independientes con arreglo a la Directiva 2009/15/CE del Parlamento Europeo y del Consejo.

¿Cómo se traduce todo lo anterior a efectos prácticos?

- Valores entre 2 y 5 serían adecuados para su uso.
- Valores entre 2 y 3 son valores óptimos para una mejor consistencia de color y una menor variación de este.
- Valores de 1 suelen ser valores experimentales difíciles de alcanzar por las luminarias.

Además de lo anterior, es muy importante tener en cuenta que independientemente del SDCM de una luminaria, ya que los pasos de MacAdam provienen de valores englobados en áreas elípticas, valores de 2 o 3 pueden incluso dar variaciones similares a 5, según las muestras analizadas se encuentren en unas posiciones u otras dentro de la propia elipse. Esto se traduce en que, como en todos los casos, el valor de SDCM es un dato para tener en cuenta, pero no puede ser un condicionante, por sí solo, para la selección o no de una luminaria, ya que aspectos como el Índice de Reproducción Cromática, el BIN, los materiales difusores, etc., podrían influir tanto o más en la variación del color de la iluminación emitida por una luminaria LED.

General Conditions

All orders sent to JISO ILUMINACION, S.L. are bound to the general sales conditions issued by the exporter, which will be accepted by the customer from the issue of his order.

The goods are exclusive property of JISO ILUMINACION, S.L., until the full payment of the invoice amount even if the goods have been sold to a third part.

All the goods supplied by JISO ILUMINACION, S.L. will be sent with incoterm "EXW" and at the customer's account and risk. Any other transport conditions will have to be previously agreed by both parts. The possible claims for damages, missing goods, etc. will have to be done during the next 24 hours from the receipt of the goods and duly written on the delivery note of the transport company.

The sales are expressly under the legislation of the Convention for the International Sale of Goods of the UN (Vienna 1980) In case of dispute the parties shall go to the Arbitration Court of the Valencian Chamber of Commerce (Valencia-Spain).

For online distribution and sales of Jiso Iluminación products, you must require the authorisation of the Company. Otherwise, the Company reserves reserves the rate to take any legal or commercial action.

Condiciones Generales

Todos los pedidos deberán ser formulados a JISO ILUMINACIÓN, S.L. por escrito vía fax o e-mail, quedando aceptadas por el comprador las condiciones descritas a continuación.

La mercancía suministrada por la empresa, será propiedad de JISO ILUMINACIÓN, S.L. hasta el momento de pago, aunque dicha mercancía hubiese sido vendida a un tercero.

Los plazos de entrega son aproximados y sin compromiso, JISO ILUMINACION, S.L. no admitirá demandas por daños y perjuicios por la demora en la entrega.

El destinatario tiene la obligación de examinar la mercancía a su recepción y hacer constar las incidencias, si las hubiese, dentro del plazo de 24 horas, a JISO ILUMINACION, S.L., si el envío fue a portes pagados o bien a su agencia de transporte si fue a portes debidos.

En caso de discrepancia entre el comprador y JISO ILUMINACION, S.L., ambas partes se someterán expresamente a los Juzgados y Tribunales de Valencia.

Para la distribución y venta online de productos Jiso Iluminación, se precisa la autorización de la empresa. En caso contrario, la empresa se reserva el derecho de realizar cualquier acción legal y/o comercial.

General Information

All items meet the E.C. safety regulations. We reserve the right to cancel or change all models without prior notice. The descriptions and dimensions of the items in this catalogue are indicative and may be modified for the purpose of technical or design improvements. Do not use stronger bulbs than recommended, and always clean lamps with a soft dry cloth alone since metal polish will damage the protection. The finishes and technical specifications listed here are for the European market and may vary elsewhere. The necessary transformer or switchgear is not included with the luminaries, unless it has been requested and supplied with the luminary. The luminary will not be subject to the "Electromagnetic Compatibility (EMC) directive) and ultimate responsibility as regards compliance lies with the fitter.

Información General

Todos los modelos presentados en este catálogo, cumplen las normas exigidas por la C.E. para aparatos de iluminación. La empresa se reserva el derecho de anular o modificar cualquier modelo sin previo aviso. Las descripciones y medidas de las luminarias y accesorios del presente catálogo son orientativas, pudiendo ser modificadas a fin de mejorar las características técnicas o de diseño. Para una buena conservación de las luminarias, no usar bombillas de potencia superior a las recomendadas y limpiar simplemente con un paño seco. No usar limpia metales, ya que pueden dañar la protección que garantiza la duración del acabado. Los acabados y especificaciones técnicas corresponden a los productos que se suministran en Europa, pudiendo éstos variar en otros mercados. En las luminarias en las que no se incluye el transformador o equipo de funcionamiento necesario, si éste no se solicita y suministra junto con la luminaria, ésta no estará sometida a la "Directiva de Compatibilidad Electromagnética (EMC)" y la responsabilidad final en cuanto a su cumplimiento recae en el instalador.

Acknowledgements (project images): Dobleese Estudio, German Cabo, Larsa, Anton van Daal (the electrician HOMIJ technische Installaties and lightdesigner Lueur B.V.), Lustre, Cualiti, Debbas Industries, Green Light, LuxStudio, Profi Lighting.

Family	Model	Reference	Page	
Spike&Floodlight	ACRUX 04	70S10304	293	
	ACRUX 12	70S10312	293	
Step Wall	ALPHA 04	70W50104	285	
	ALPHA S04	70W50204	285	
	ALPHA S08	70W50308	285	
	ANKAA T03	70W50703	287	
	ANKAA ST03	70W50803	287	
Magnetic	AXEL 05	71M70105	175	
	AXEL 10	71M70110	175	
Step Wall	BETA 04	70W24004	288	
	BETA S04	70W24104	288	
	BETA 10	70W24010	289	
	BETA S10	70W24110	289	
Ceiling	CANOPIUS 18	70C20218	253	
Wall	CAPELLA 10	70W20510	277	
Ceiling	CARINA 10	70C20310	254	
	CARINA 15	70C20315	255	
	CARINA 20	70C20320	257	
	CARINA 30	70C20330	257	
Pendant	CARINA 10	70C20310+HC70H403	263	
	CARINA 15	70C20315+HC70H403	263	
Ambience	CAVE 03	71A53603	083	
	CAVE 05	71A53605	085	
	CAVE 10	71A53610	087	
	CAVE 15	71A53615	089	
	CAVE 22	71A53622	091	
	CAVE 22	71A53633	091	
	CAVE 30	71A53630	093	
	CAVE RW10	71A53810	095	
	Magnetic	CONNI 04	71M70904	189
	Pendant	CONNI P04	71L40204	243
Bollard	CORVUS B03	70B20308	309	
Magnetic	CYLIN 05	71M70605	187	
	CYLIN 10	71M70610	187	
Pendant	DUPPI P10	71L40110	241	
Dots	EAGLE R2L	71D50106	127	
	EAGLE R5L	71D50110	129	
	EAGLE R10L	71D50120	129	
	EAGLE RT5L	71D60110	133	
	EAGLE S5L	71D20110	131	
	FORNAX B06	70B20108	307	
Wall	HAMAL 13	70W20413	275	
Dots	HAWK R06	71D52506	147	
	HAWK R12	71D52512	147	
	HAWK R18	71D52518	149	
	HAWK R24	71D52524	149	
	HAWK S12	71D22512	162	
	HAWK S18	71D22518	163	
	HAWK S24	71D22524	163	
	+DIRECTIONAL	HC71D528	159	
	+DOT	HC71D529	161	
	+HONEY	HC71D526	155	
	+OPAL	HC71D527	157	
	Bollard	INDI B05	70B21225	311
		INDI B09	70B21325	311
		INDI B12	70B21436	313
Spike&Floodlight	KAUS 04	70F20304	295	
	KAUS 06	70F20306	295	
	KAUS 10	70F20310	295	
Ambience	LAKE R10	71A58010	105	
	LAKE R20	71A58020	107	
	LAKE R30	71A58030	109	
	LAKE RS10	71A58510	111	
	LAKE RS20	71A58520	112	

Family	Model	Reference	Page	
Ambience	LAKE RS30	71A58530	113	
	LAKE RT10	71A68010	115	
	LAKE RTS10	71A68510	115	
	LAKE RTW10	71A68310	117	
	LAKE RTWC10	71A68410	117	
	LAKE RW10	71A58310	118	
Magnetic	LAKE RWC10	71A58410	118	
	LINEDOT 12	71M70412	183	
	LINEDOT 20	71M70420	183	
	LINEDOT 30	71M70426	183	
Bollard	LUPUS B03	70B21110	305	
Wall	LUPUS W10	70W20710	279	
Magnetic	MAGDOT 15	71M70715	181	
	MILKY 12	71M70312	185	
	MILKY 20	71M70320	185	
	MILKY 30	71M70330	185	
	MOON 10	71M71110	173	
	MOON 10P	71M71010	189	
Pendant	ORION H	70H40207	261	
Portable	ORION M	70M20107	217	
Wall	ORION W07	70W20807	281	
Dots	OWL R2L	71D51210	139	
	OWL R4L	71D51212	141	
	OWL R5L	71D51220	141	
Magnetic	PENMAG 10	71M20210	190	
	PENMAG 20	71M20220	190	
	PENMAG 30	71M20230	190	
	RECMAG 10	71M20110	196	
	RECMAG 20	71M20120	196	
	RECMAG 30	71M20130	196	
Portable	RUBIK	70M50103	319	
Wall	SIRIUS 09	70W20109	266	
	SIRIUS 10	70W20110	267	
Tubule	SLATE 05	71E50105	209	
	SLATE 10	71E50110	209	
	SLATE RD07	71E50207	213	
	SLATE RS07	71E50307	217	
	SLATE RS14	71E50414	219	
	SLATE RTS07	71E60307	217	
	SLATE RTS14	71E60414	219	
	SLATE S10	71E20110	223	
	SLATE S20	71E20120	223	
	SPIDER P07	71E20207	233	
	SPIDER P25	71E20225	235	
	SPIDER P35	71E20235	235	
	Magnetic	SURMAG 10	71M20110	192
		SURMAG 20	71M20120	192
TEKNO 07		71M70207	177	
TEKNO 14		71M70214	177	
TEKNO 20	71M70220	179		
Wall	TIVOLI 07	70W22907	271	
Magnetic	TRIMAG 10	71M60110	194	
	TRIMAG 20	71M60120	194	
Wall	TUCAN 09	70W20309	273	
	TUCAN 18	70W20318	273	
Tubule	TURTLE P25	71E40125	229	
	TURTLE PC07	71E40107	227	
Underground	UPREGU 06	70U50106	299	
	UPREGU 15	70U50115	301	
	UPREGU 20	70U50120	301	
	UPREGU 30	70U50130	301	
	UPREGU S06	70U50116	299	
	Ceiling	VELA 18	70C20118	251
Wall	VERSALLES 07	70W22707	269	



Address

Pol. Ind La Pahilla
C/ Fuente de Corachán 223.
Chiva - Valencia - Spain

Telephone&Mail

T. +34 96 252 30 61

Africa- africa@jisoiluminacion.com
Asia - asia@jisoiluminacion.com
Egypt - egypt@jisoiluminacion.com
Europe - europa@jisoiluminacion.com
France - france@jisoiluminacion.com
Maghreb - maghreb@jisoiluminacion.com
Middle East - middleeast@jisoiluminacion.com
Northamerica - northamerica@jisoiluminacion.com
Portugal - portugal@jisoiluminacion.com
Spain - spain@jisoiluminacion.com

Web

www.jisoiluminacion.com

Social Networks



